

Pompe centrifuge FM OS

Application

La pompe centrifuge FM-OS est conçue pour être utilisée dans les industries alimentaires, pharmaceutiques, chimiques et autres, dans lesquelles un acier résistant aux acides doit être utilisé pour les produits à pomper.

Conception standard

Tous les parties entrant en contact avec le produit (liquide), c'est-à-dire le corps, la turbine et l'arbre de la pompe, sont en acier résistant aux acides 1.4404 (316L). Les vis, les étriers et les écrous sont en acier inoxydable 1.4301 (304).

Garniture mécanique

Garniture mécanique simple ou arrosée avec un grain fixe en acier résistant aux acides AISI 329 avec une surface d'étanchéité en carbure de silicium et avec un grain tournant en carbone.

Données techniques

Pression max. d'entrée : 400kPa (4 bar).
 Pression max. de refoulement : 700kPa (7 bar).
 Plage de températures : -10 °C à +140°C (EPDM).
 Pression d'eau maximale (garniture arrosée) : Atmosphérique normale
 (max. 1 bar).
 Consommation d'eau (garniture arrosée) : 0,25 - 0,5 l/mn.
 Diamètre de la turbine : 115 mm.
 Poids : 20 kg.

Moteur

Moteur standard avec bride de fixation et pattes, conformément à la norme métrique IEC standard, 2 poles = 3000/3600 tr/min à 50/60 Hz, IP 55 (avec trous de drainage avec bouchon labyrinthe), isolation de classe F.

Tension et fréquence

3~, 50 Hz, 220-240VΔ/380-420VY
 3~, 60 Hz, 250-280VΔ/440-480VY

Moteur Taille

50Hz: 1,1 kW.
 60Hz: 1,3 kW.



Débit volumétrique

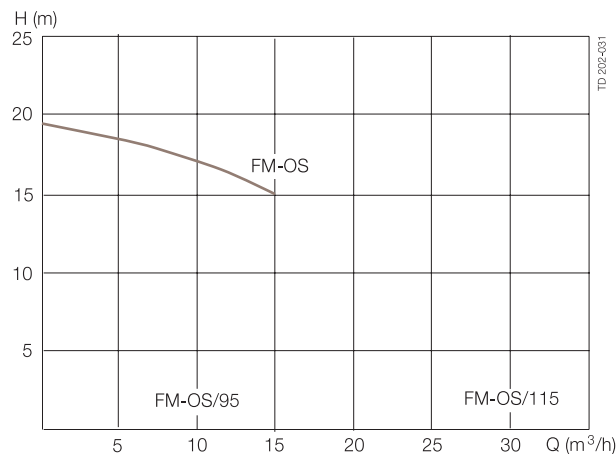
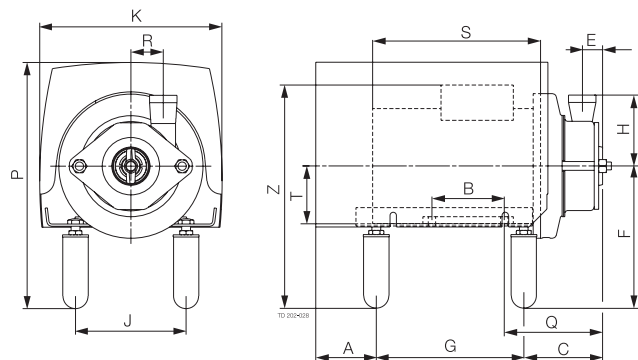


Fig. 2. Courbes de débit.

Dimensions (mm)

Version Sanitaire



Raccords (mm)

Entrée et sortie : 51 mm (2")

Version Sanitaire

Dim.	ISO clamp	ISO mâle	DIN mâle	SMS mâle	BS mâle
M ^I	21	21	22	20	22
M ^{II}	21	21	22	20	22

REMARQUE !

Pour plus d'informations, reportez-vous également aux instructions IM 70344.

Aspiration et refoulement : 51 mm (2")

Version Sanitaire Moteur ABB

Taille	1,1kW
A	84
B	100
C	113
E	28
F min.	201
F max.	231
G	204
H	98
J	153
K	252
P min.	345
P max.	375
Q	136
R	45
S	232
Z min.	313
Z max.	343
Poids (kg)	22

900149/1

Options

- A. Turbine réduite.
- B. Garniture mécanique arrosée.
- C. Autres tensions, fréquences ou moteur anti-déflagrant.
- D. Entrée et sortie avec brides.
- E. Contre brides, collets et joints d'étanchéité.
- F. Joints entrant en contact avec le produit en EPDM, en élastomère fluoré (FPM) ou en Teflon (PTFE).
- G. Type de pompe.

Pour passer commande

Spécifier les données suivantes lors de la commande :

- Type de pompe.
- Tension et fréquence.
- Débit, pression et température.
- Densité et viscosité du produit.
- Options.

