



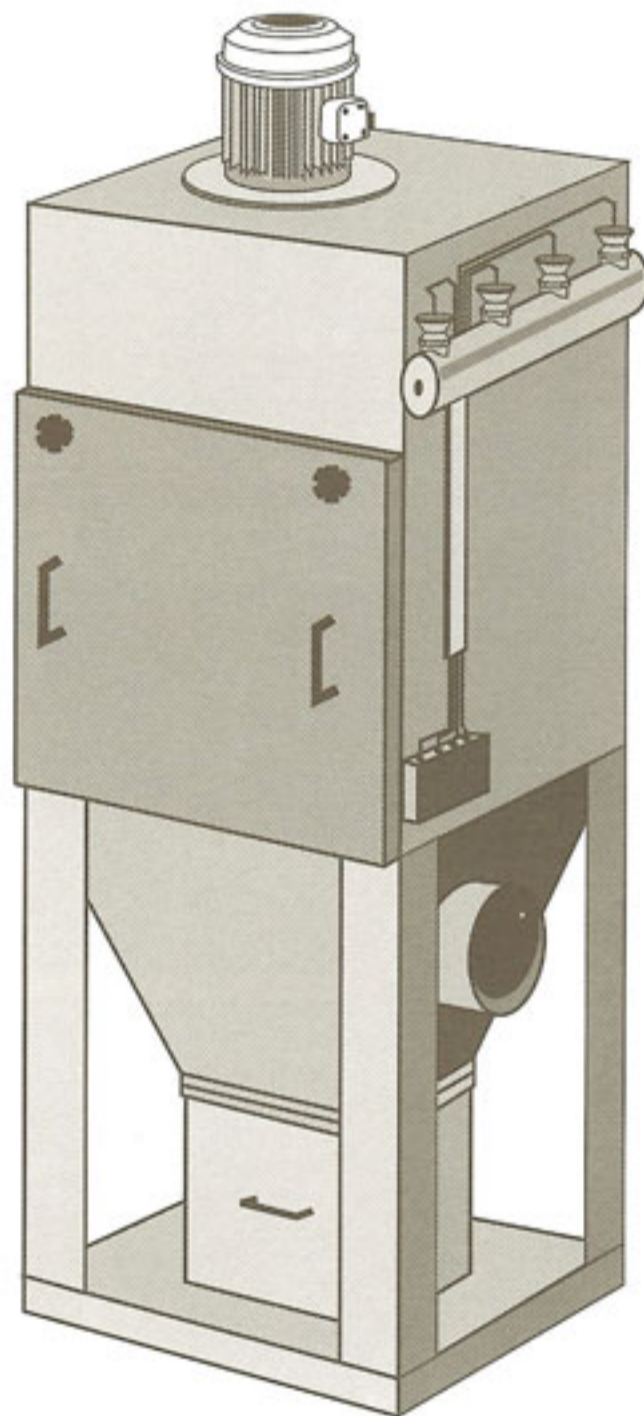
CAPTAIR & DIMAVENT

La maîtrise de la qualité de l'air

B-4A

DÉPOUSSIÉREURS

DAS CC 150 - 200 - 250 - 400 - 500 - 1000



captation et filtration de poussières fines et sèches

- de 1 200 à 14 000 m³/h en basse pression (jusqu'à 180 décaPascal)
- de 600 à 4 000 m³/h en moyenne pression (de 140 à 420 décaPascal)

TOUTE UNE GAMME DE DÉCLINAISON POUR RÉPONDRE AUX BESOINS LES PLUS VARIÉS :

- orientation des entrées et sorties d'air au choix, ainsi que du côté de la commande de décolmatage
- montage avec CHAMBRE DE SÉDIMENTATION, en SILO ou sur TRÉMIE
 - étage de filtration supplémentaire... EU / 12 ou 13



A : Mise à jour le 01/09/99

SPÉCIALISTE DU DÉPOUSSIÉRAGE AUTONOME

CONCEPTION - FONCTIONNEMENT - UTILISATION

UTILISATION

La gamme des dépoussiéreurs DAS CC, à décolmatage pneumatique contre-courant, constitue la troisième série de dépoussiéreurs filtrants haute efficacité. Ils ont été conçus de façon à répondre à des utilisations intensives de fonctionnement souvent nécessaire dans certaines industries où l'arrêt de la ventilation ne peut être envisagée.

La conception des appareils DAS CC est rigoureuse afin d'obtenir un fonctionnement efficace 24h/24, sans intervention. C'est pour cela que la conception résolument moderne, associée à des composants rigoureusement sélectionnés et une fabrication particulièrement soignée permet de répondre à tous les problèmes rencontrés.

Le système de filtration à cartouches lavables permet de répondre aux exigences des futures réglementations concernant les taux de rejets après filtration. Le décolmatage pneumatique assure un nettoyage parfait et continu des éléments filtrants évitant ainsi des chutes de débit du ventilateur d'extraction. Le grand nombre d'options et d'accessoires permet d'obtenir des installations, fiables et adaptées à tous les besoins spécifiques.

CONCEPTION

Appareil composé d'un ventilateur centrifuge accouplé directement à un moteur. L'ensemble est fixé à l'intérieur d'un caisson contenant des filtres à cartouche et un système de décolmatage pneumatique.

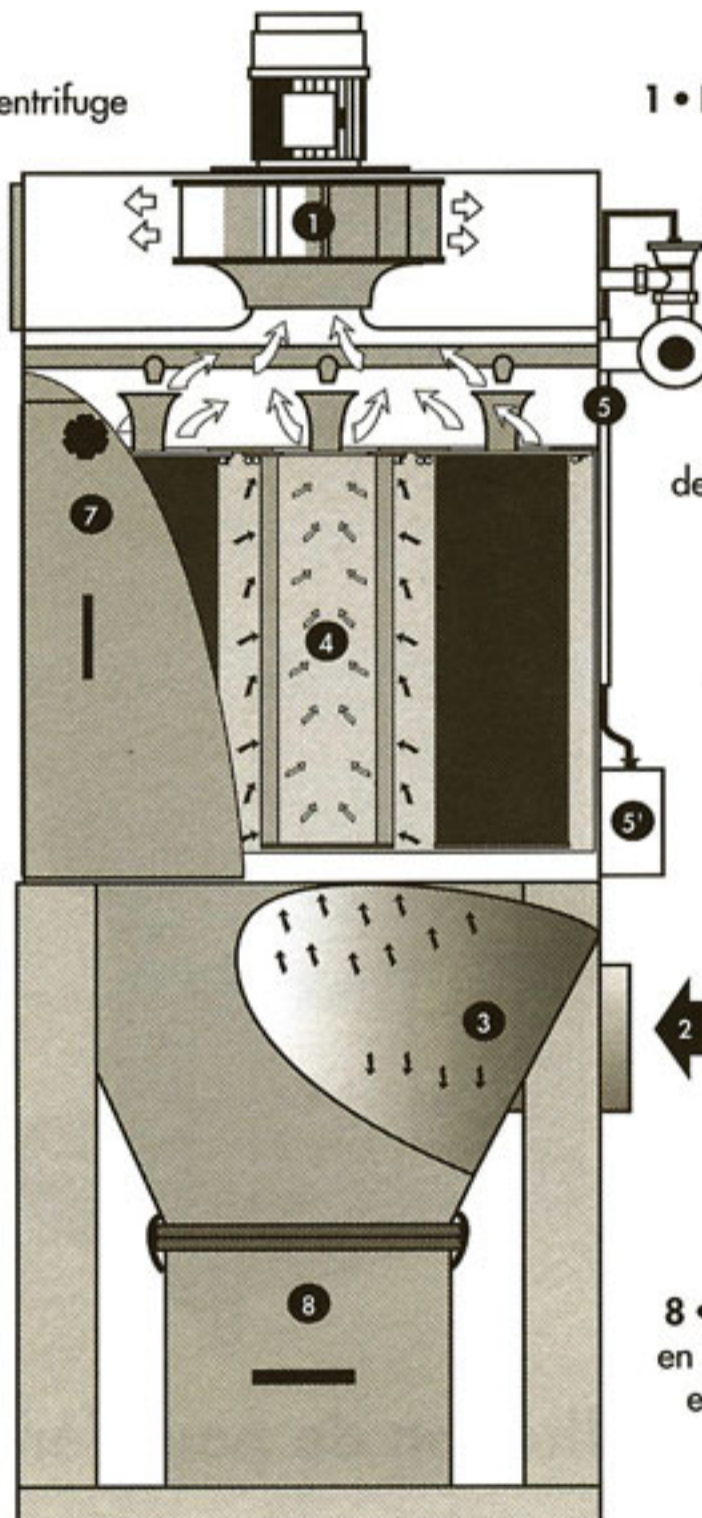
- Caisse en tôle d'acier électro-zinguée de 20/10 mm d'épaisseur (inox sur demande).

- Moteur standard à brides : 2 800 tr/min. ; Tri 230 ou 400 V ; IP 55 ; norme européenne.

- Ventilateur centrifuge à turbine de type à réaction (montée en bout d'arbre moteur).

- Filtres composés de cartouches polyester d'une efficacité de 99,99 % sur des particules d'un micron.

- Système de décolmatage par valves d'injection, commandées par un programmeur électronique réglable.



FONCTIONNEMENT

1 • Le groupe moto-ventilateur met l'ensemble en dépression.

2 • L'air chargé de poussières arrive directement dans la chambre de détente.

3 • Les grosses poussières tombent directement par gravité dans le seau de récupération, dès lors qu'elles se trouvent dans une zone de basses vitesses.

4 • Les poussières fines se déposent sur l'élément filtrant.

5 • Le décolmatage s'effectue par injection d'air comprimé à contre-courant du système filtrant commandé par armoire (5').

6 • L'air filtré est évacué vers l'extérieur par l'orifice situé à l'arrière de l'appareil.

7 • Le démontage des filtres s'effectue en ouvrant la porte avant et en desserrant les vis maintenant les cartouches.

8 • La vidange du seau s'effectue en dégrafant les crochets latéraux et en tirant le seau par la partie avant.

CONFIGURATIONS

Ventilateur : Basse ou moyenne dépression

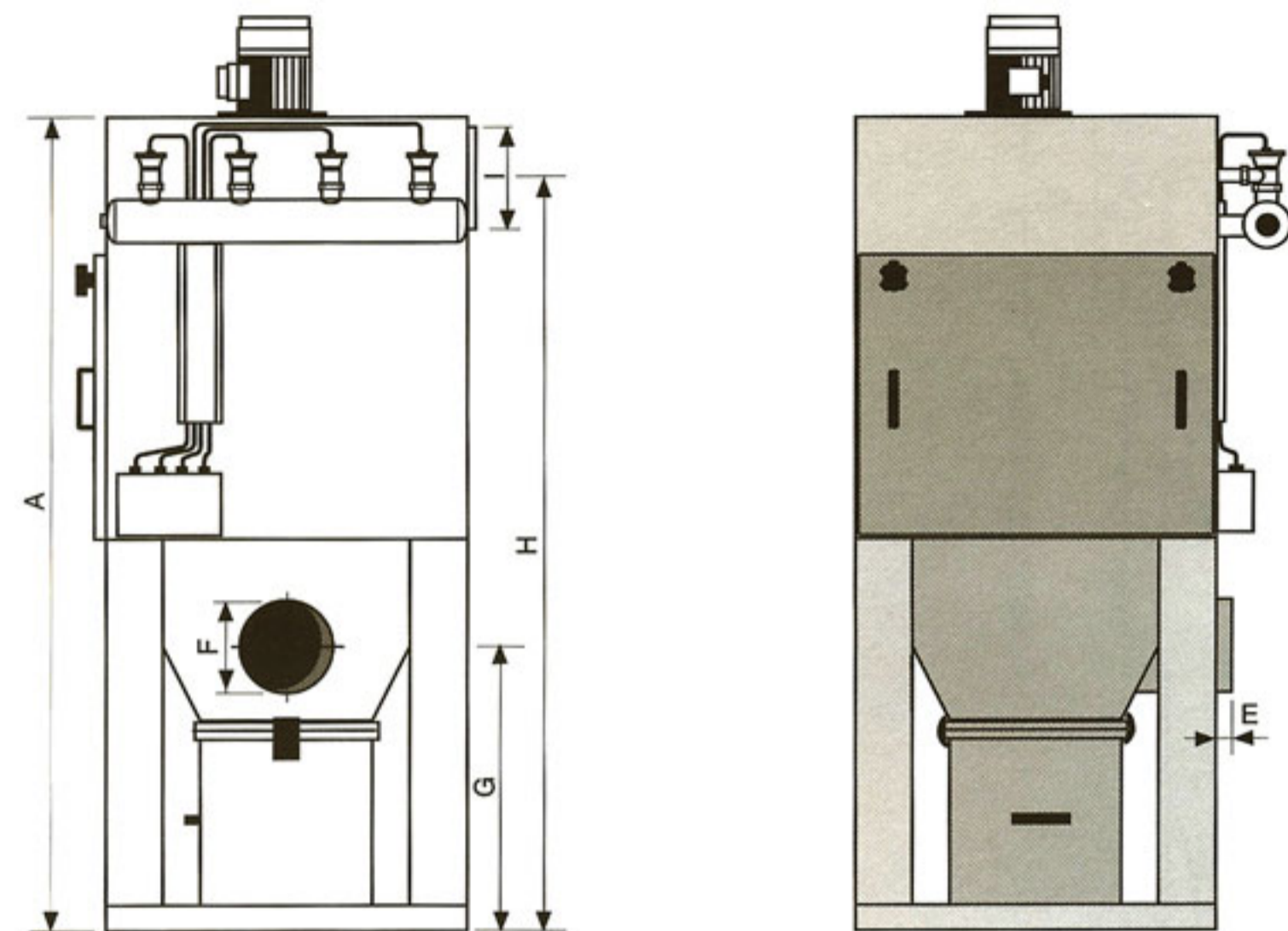
Finition :

- Peinture vert structuré (en standard)
- Peinture polyuréthane ou epoxy (sur demande)

OPTIONS

- Piège à son
- Filtration absolue supplémentaire EU 12 ou 13
- Filtration Téflon - Antistatique
- Appareillage électrique antidéflagrant, monophasé
- Indicateur de colmatage
- Ensachage des poussières
- Ventilateur anti-étincelles
- Indicateur de fuite
- Traitement pour conditions extérieures

CARACTÉRISTIQUES DIMENSIONNELLES

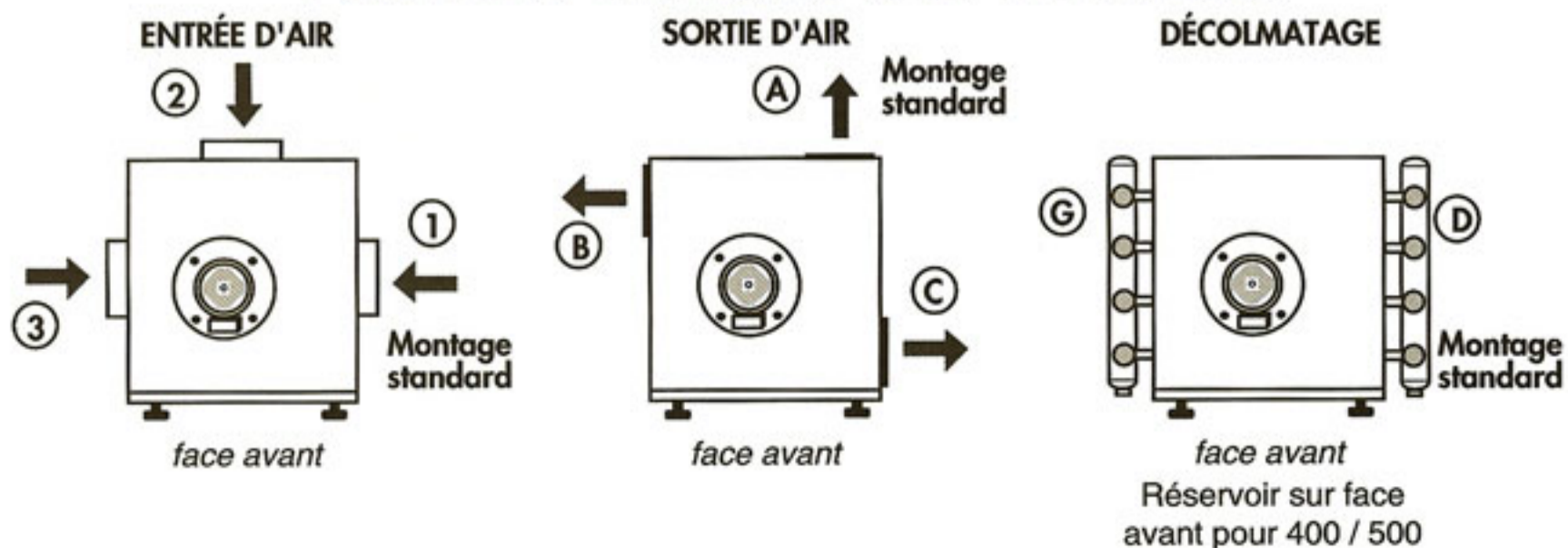


Nota : le dépoussiéreur DAS 1 000 est livré en 2 parties.

DAS CC	Encombrement général				Entrée d'air poussiéreur			Sortie d'air modèle BP		
	A	B	C	D	E	ø F	G	H	I	J
150	1 765	522	544	200	0	ø 160	530	1 680	170	280
200	1 960	672	694	200	0	ø 200	605	1 865	190	310
250	2 435	854	876	200	0	ø 250	615	2 300	230	355
400	2 640	1 395	694	200	0	ø 300	800	2 520	235	355
500	2 880	1 770	910	200	0	ø 350	960	2 740	280	400
1000	3 050	1 770	1 805	200	0	ø 500	900	—	—	—

Les côtes et caractéristiques des appareils sont susceptibles de modifications sans préavis.

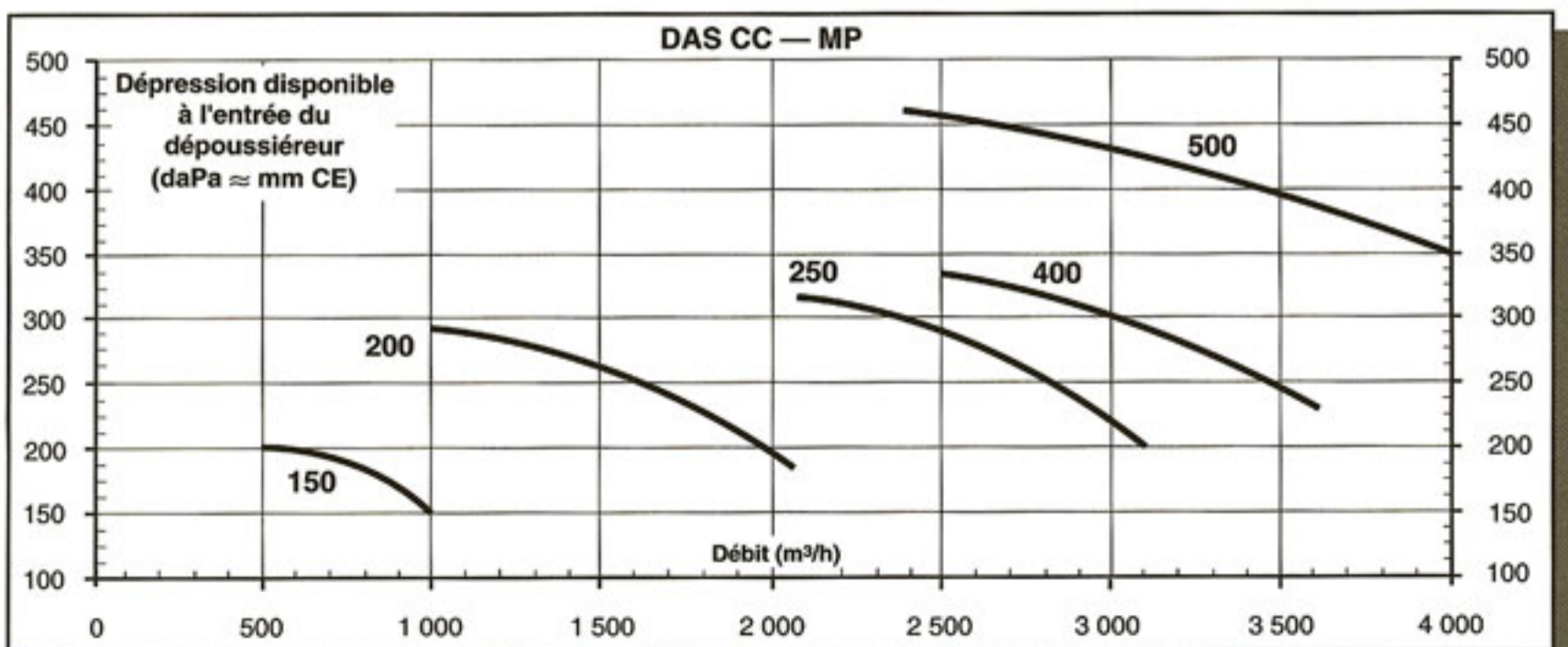
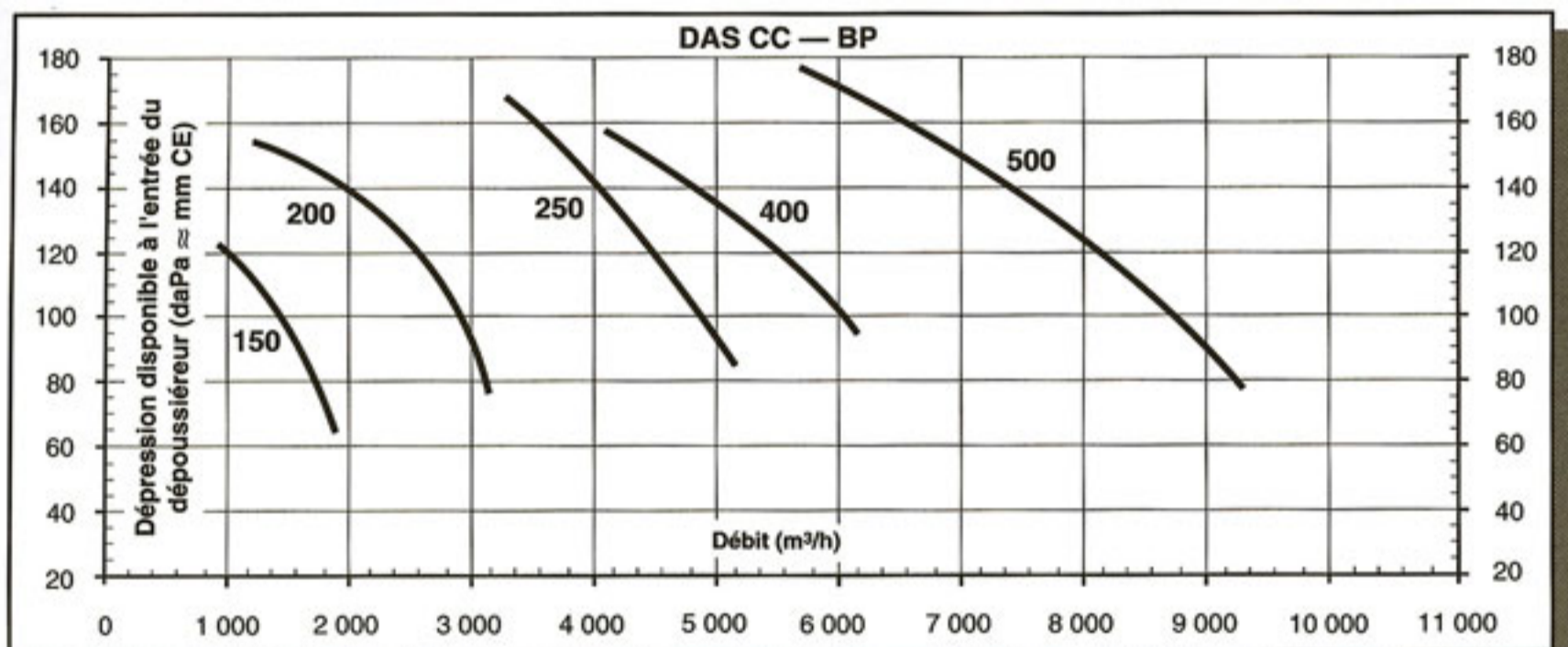
POSITIONS STANDARD & OPTIONNELLES



CARACTÉRISTIQUES TECHNIQUES

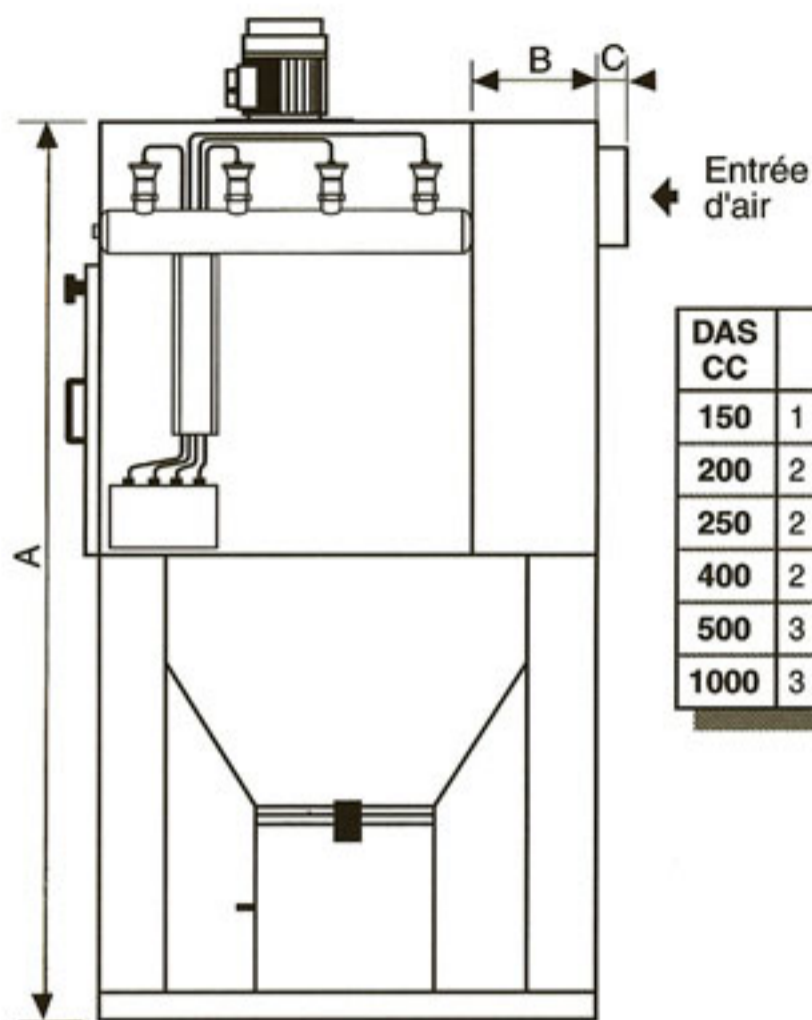
	DAS CC	150		200		250		400		500		1000
		BP	MP	BP	MP	BP	MP	BP	MP	BP	MP	
DÉBIT NOMINAL	m ³ / h	1 200	600	2 400	1 500	4 000	2 500	5 000	3 000	7 000	4 000	14 000
PRESSION TOTALE	daPa ≈ mm CE	100	175	125	260	140	300	130	300	145	350	-
CARACTÉRISTIQUES ÉLECTRIQUES DU VENTILATEUR	Puissance (kW)	0,75	0,75	1,5	2,2	3	4	3	4	5	7,5	-
	Tension (V)	230 / 400		230 / 400		230 / 400		230 / 400		230 / 400		-
	Mono/Tri	Tri		Tri		Tri		Tri		Tri		-
PRESSION D'AIR COMPRIMÉ	(bar)	5		5		5		5		5		5
SURFACE DE FILTRATION	m ²	10		20		40 à 80		60		80 à 160		160 à 320
SEAU DE RÉCUPÉRATION	Seau (dm ³)	30		50		50		100		100		200
NIVEAU ACOUSTIQUE	à 2 m (dB A)	71	68	72	73	76	76	78	76	82	80	-
Poids	daN	160		210		280		420		510		980

COURBES D'ASPIRATION DES DÉPOUSSIÉREURS



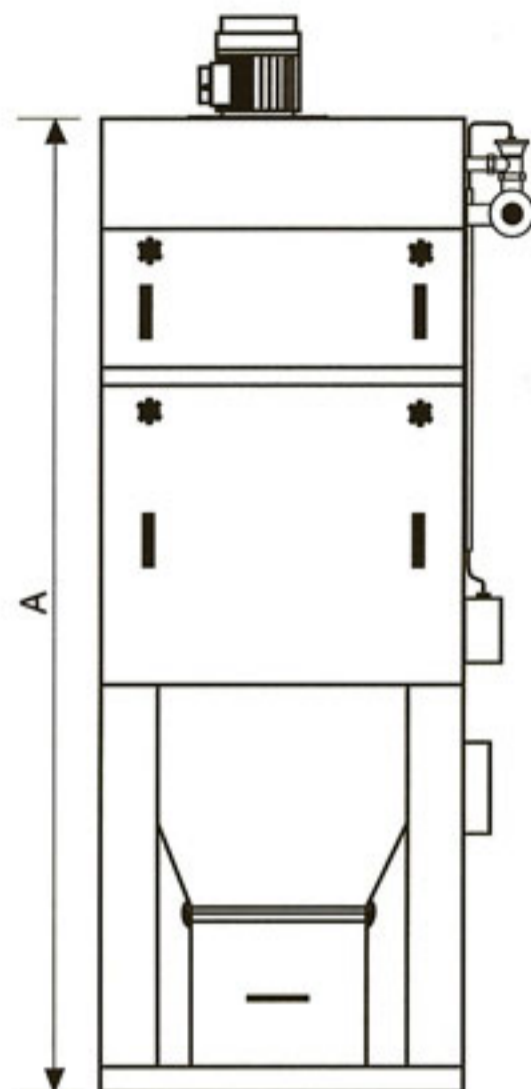
DÉCLINAISONS SPÉCIFIQUES DE LA GAMME

Version à chambre de Sédimentation

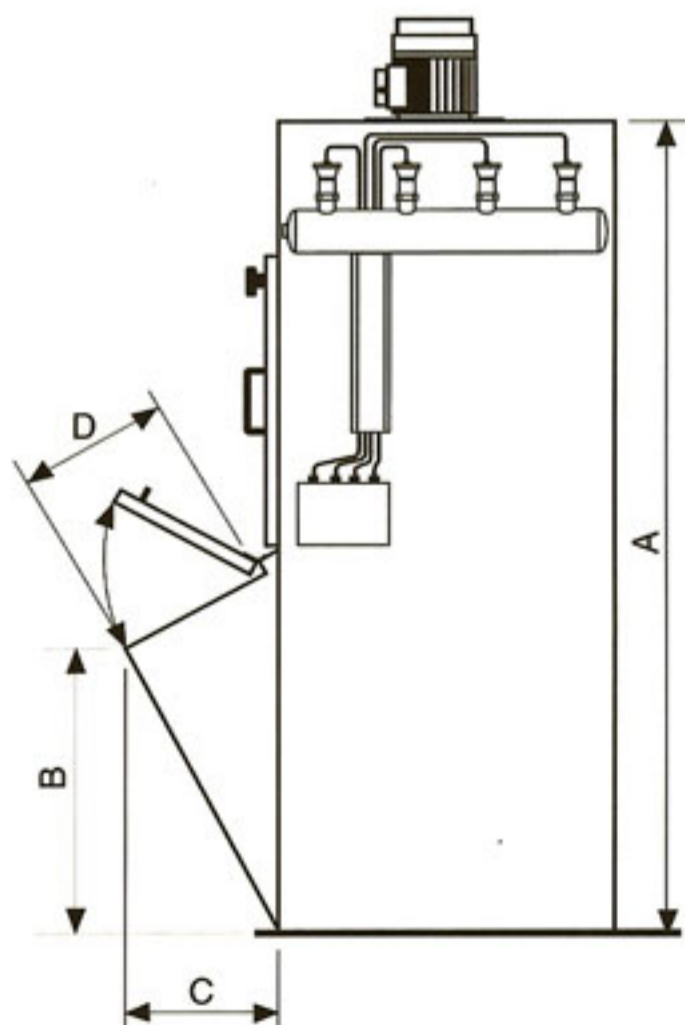


DAS CC	A	B	C
150	1 900	150	50
200	2 160	200	50
250	2 685	250	50
400	2 960	300	50
500	3 230	350	50
1000	3 550	500	50

Version : Caisson filtration supplémentaire



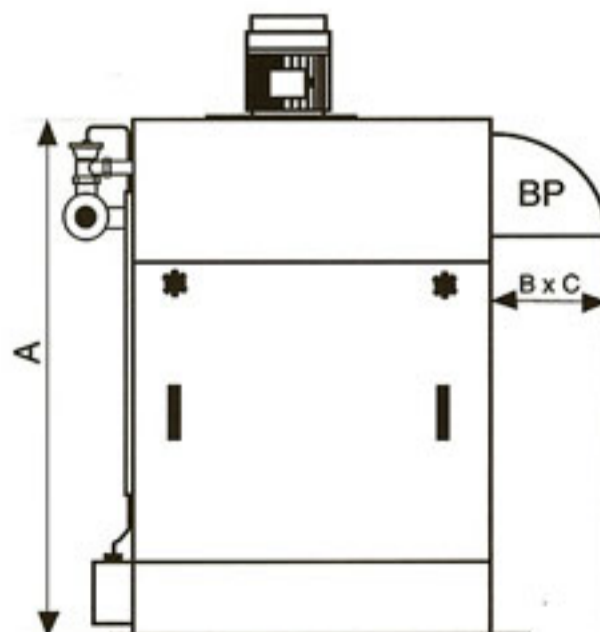
Version : VIDE SAC montage sur trémie



DAS CC	A	B	C	D
150	2 250	600	350	400
200	2 450	600	450	500
250	3 035	600	450	500
400	3 230	600	450	500
500	3 385	600	450	500
1000	3 385	600	450	500

DAS CC	A
150	2 245
200	2 490
250	2 965
400	3 170
500	3 410
1000	3 580

Version : PROTECTION montage sur silo

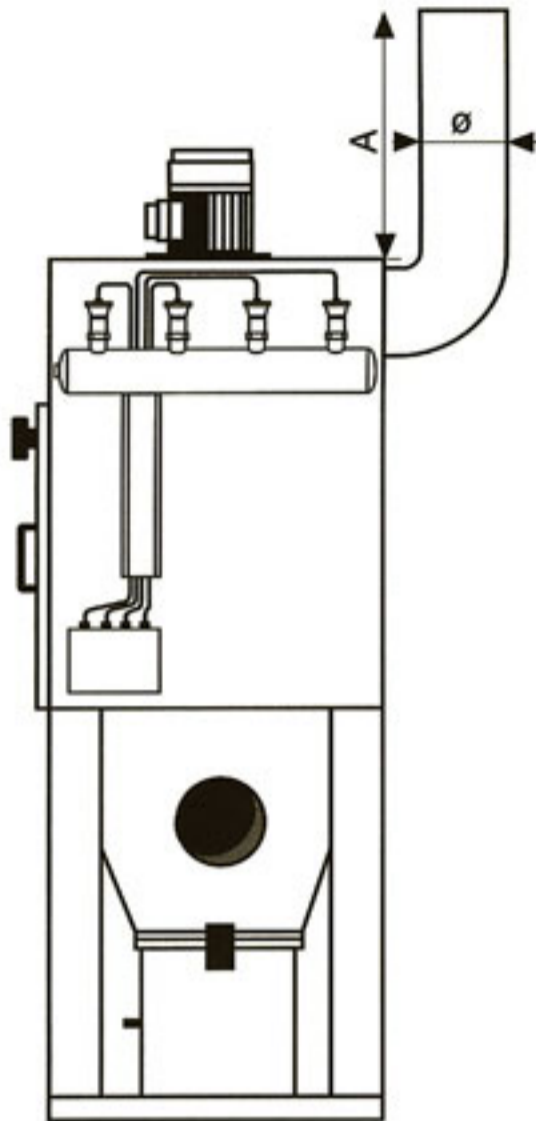


DAS CC	A	B	C
150	975	170	280
200	1 075	190	310
250	1 480	230	355
400	1 510	235	355
500	1 680	280	400
1000	1 680	—	—

ACCESSOIRES DE SÉCURITÉ

MONTAGE D'UN SILENCIEUX

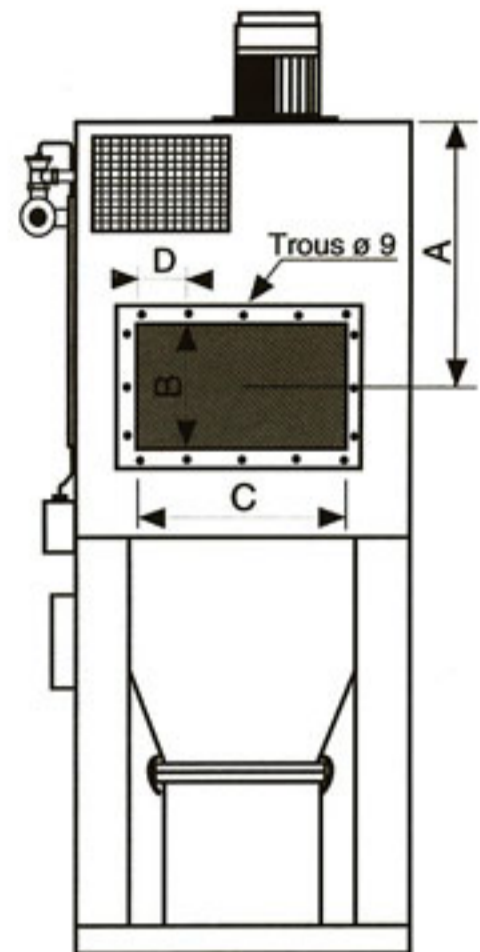
Atténuation de 8 dBA



DAS CC	côtes caractéristiques	
	A	∅
150	850	280
200	850	315
250	1 150	355
400	1 150	500
500	1 150	600
1000	—	—

ÉVENT DE DÉCHARGE

(à l'arrière)



DAS CC	côtes caractéristiques			
	A	B	C	D
150	610	250	400	100
200	625	300	450	100
250	865	300	450	100
400	910	300	450	100
500	980	400	600	100
1000	1 025	400	600	100

ACCESSOIRES DE CONTRÔLE

(monté sur le côté)

- ① ● Visuel (colonne liquide)
- ② ● Alarme (sonore ou lumineuse)
- ③ ● Sonde de contrôle de fuite

