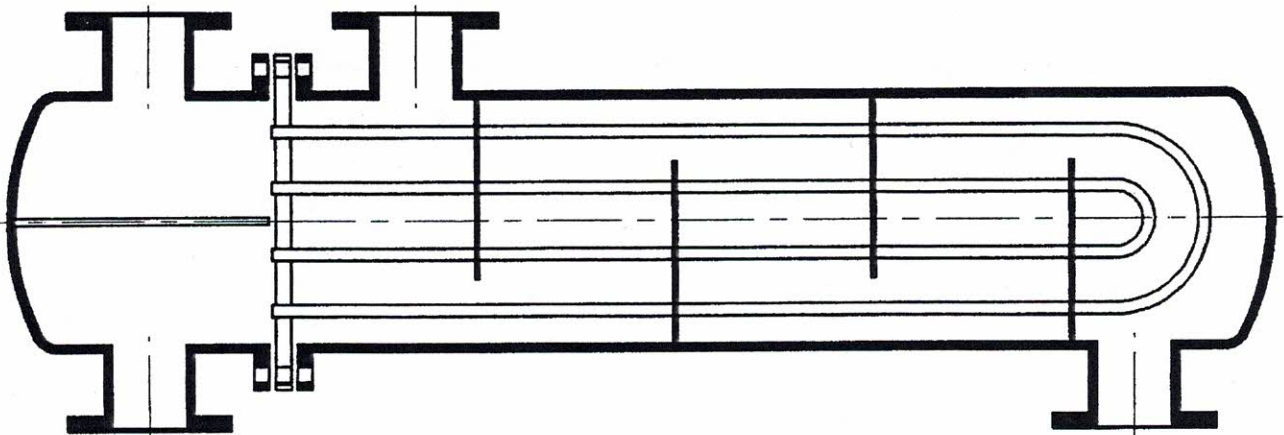


ASEP

ECHANGEURS TUBULAIRES

TYPE

FAISCEAU A TUBES EN "U"



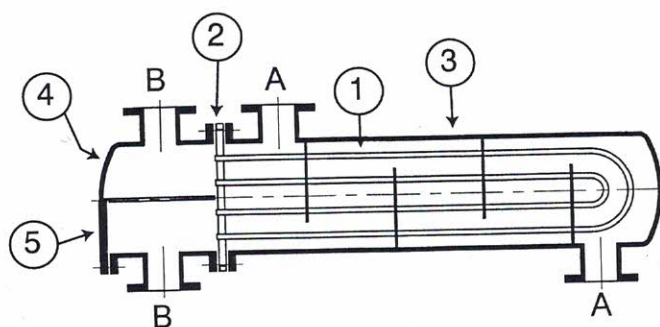
MANUEL D'INSTRUCTIONS

1 - Objet du manuel

Ce document fournit les renseignements relatifs à l'installation, la mise en service, la maintenance et la commande de pièces de rechange des échangeurs thermiques genre BEU, BFU, BKU... (codification TEMA - CODAP), ou UX, UCLX, UFTX, GV (codification AS).

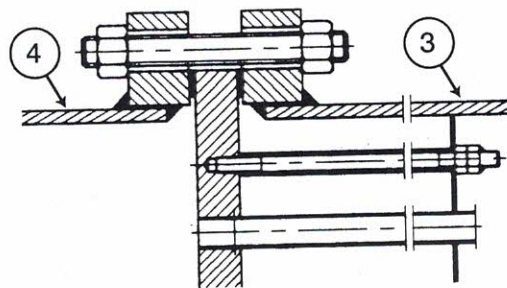
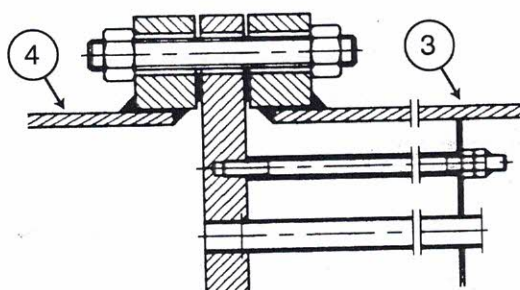
2 - Constitution

- 1 Faisceau de tubes (1) mandrinés et/ou soudés sur une plaque tubulaire (2).
- 1 Calandre (3), circuit A.
- 1 Boîte de distribution (4) pouvant être munie d'un fond démontable (5), circuit B.

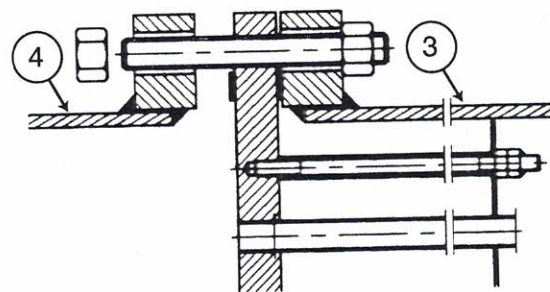
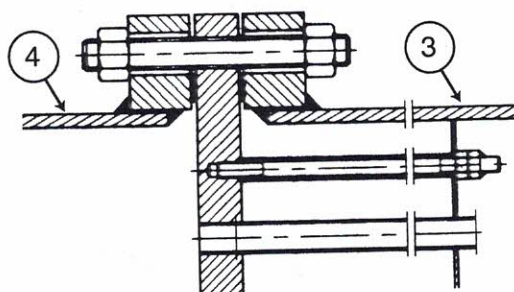


2.1 TYPE D'ASSEMBLAGE BOÎTE - FAISCEAU - CALANDRE

Sans double serrage



Avec double serrage



Dans le cas d'un échangeur avec plaque tubulaire à double serrage, seuls les écrous du côté de l'élément à démonter sont à desserrer, ou à resserrer dans le cas du remontage.