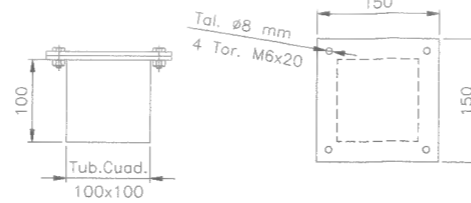
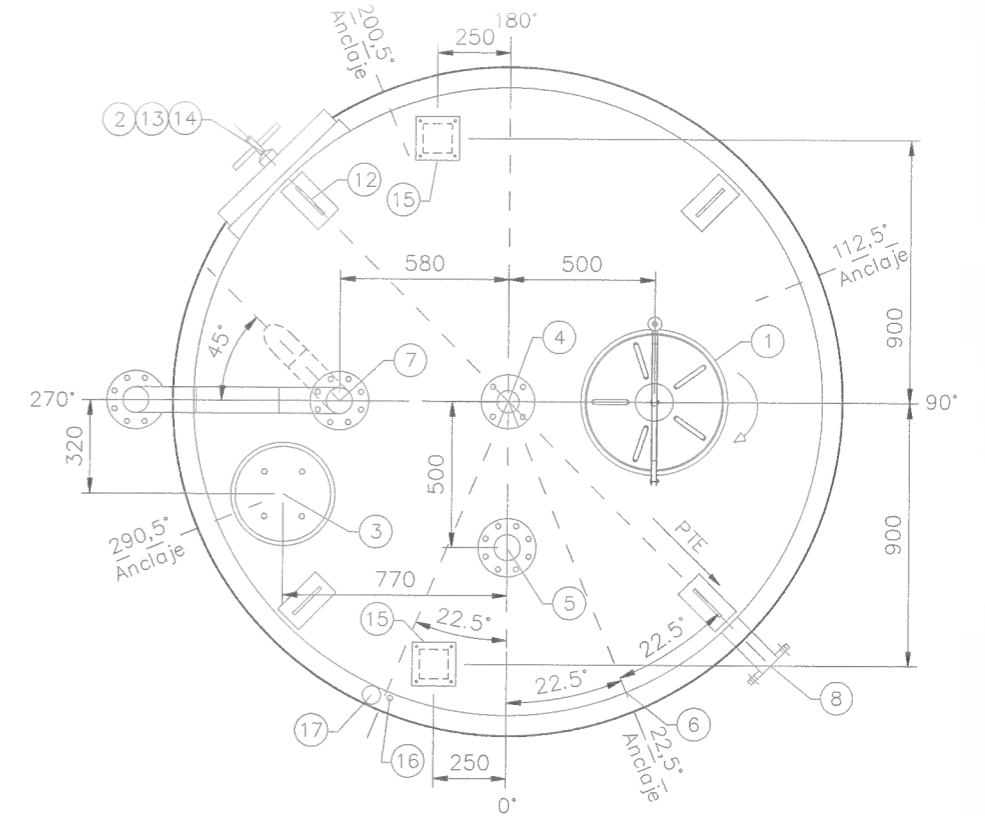


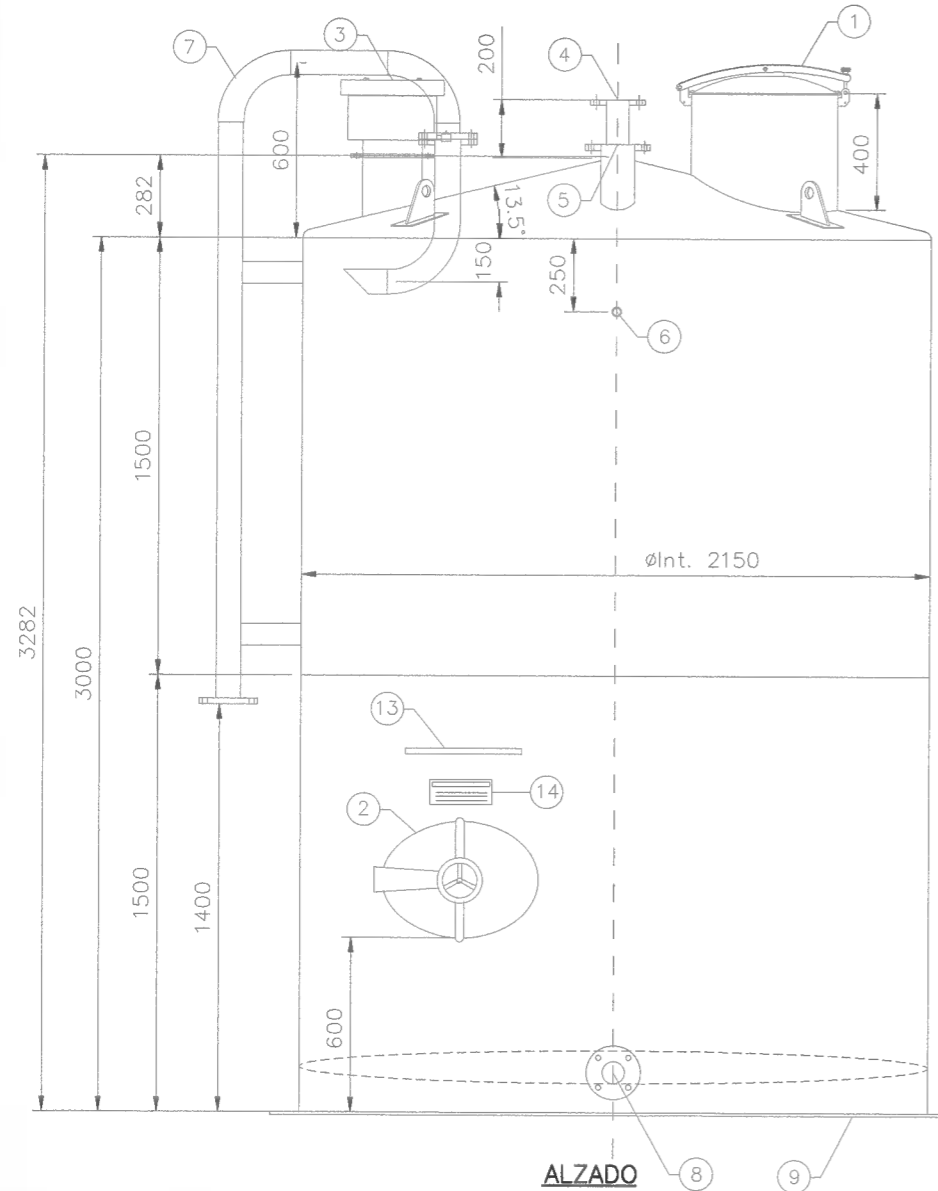
SILLETAS DE ANCLAJE (4 Ud)



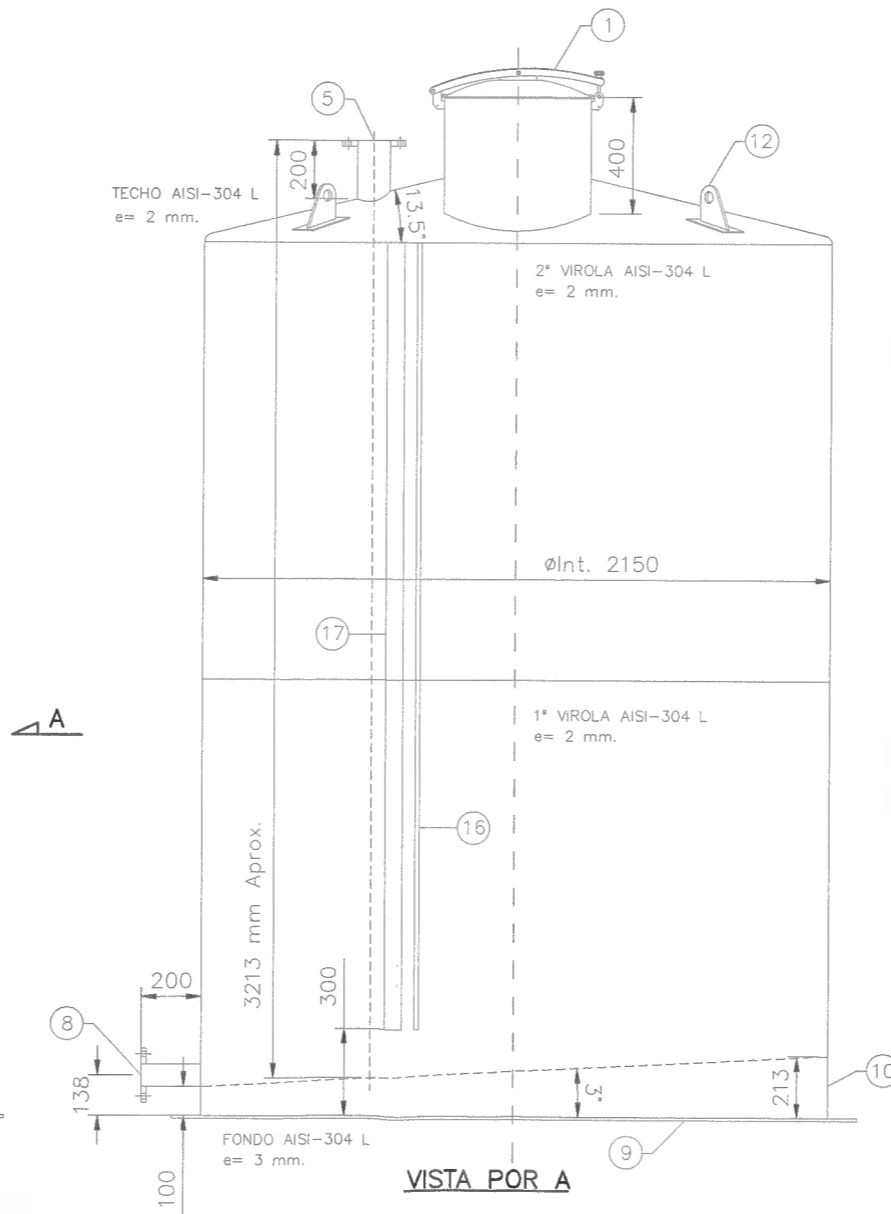
SOPORTES EN TECHO (2 Ud)



PLANTA



ALZADO



VISTA POR A

NOTA: OJO A LOS SENTIDOS DE APERTURA DE LAS BOCAS SUPERIORES (De 180° a 0°)

LISTADO DE ACCESORIOS			
CODIGO	CANTIDAD	DESCRIPCIÓN	MATERIAL
1	1	BOCAPUERTA SUPERIOR ø500 mm, ALTURA DE CUELLO 400 mm Y JUNTA VITÓN.	AISI-304
2	1	BOCAPUERTA INFERIOR OVALADA BH-500, APERTURA INTERIOR Y JUNTA VITÓN.	AISI-304
3	1	TUB. DN-200 CON DOBLE BRIDA DE CHAPA, MALLA ANTIPÁJAROS Y CAZOLETA RECOC. AGUAS. PARA VENTEO	AISI-304
4	1	TUBULADURA DN-65 CON BRIDA DIN-2576 PN-16 PARA CIP DE LIMPIEZA.	AISI-304
5	1	TUBULADURA DN-80 CON BRIDA DIN-2576 PN-16 PARA NIVEL RADAR.	AISI-304
6	1	MANGUITO 3/4" ROSCA GAS HEMBRA, PARA NIVEL DE MANGAS.	AISI-304
7	1	TUB. DN-80, BRIDA Y CONTRABRIDA DIN-2576 PN-16 CON TUBO DE BAJADA Y CODOS 5D ACAB. BRIDA.	AISI-304
8	1	TUBULADURA DN-65 CON BRIDA DIN-2576 PN-16 PARA APURADO.	AISI-304
9	1	LLANTA DE ANCLAJE EN PLETINA 100x10 mm CON TALADROS Y CARTELAS PARA ANCLAJES.	AISI-304
10	6	COSTILLAS EN FONDO AUTOSOPORTADO DE UF Y PLETINAS DE ARRIOSTRAMIENTO 30x4 mm.	AISI-304
11	4	SILLETAS DE ANCLAJE.	AISI-304
12	4	OREJETAS DE IZADO.	AISI-304
13	1	ASA PARA ACCESO A BOCAPUERTA INFERIOR.	AISI-304
14	1	PLACA DE CARACTERÍSTICAS.	AISI-304
15	2	SOPORTES EN TECHO DE TUBO CUADRADO 100x100 mm, REFUERZO Y DOS PLETINAS 150x150x5 ATORNILLADAS	AISI-304
16	1	TUBO PARA AIRE COMPRIMIDO DN-15 CON DOS ENTRONQUES DE 1/2" (SUPERIOR E INFERIOR)	AISI-304
17	1	TUBO PASACABLES ø63/60 mm.	AISI-304

N	Fecha	Dibujado por:	Revisado por:	Aprobado por:	Descripción
F	27/03/12	D. ORTEGA	J. MUÑOZ	-	REVISIÓN "AS BUILT"
E	22/02/12	D. ORTEGA	J. MUÑOZ	-	REVISADO DONDE SE INDICA
D	20/02/12	D. ORTEGA	J. MUÑOZ	-	REVISADO DONDE SE INDICA

MARTINEZ SOLE & CIA., S.A.
 Ctra. Munera s/n Teléfono: 967 142011
 02600 Villarrobledo Telef: 967 144718
 ALBACETE (España) Apdo. 213
 E-mail: oficinatecnica@martinezsole.net

**3 DEPOSITOS PARA PRODUCTOS QUIMICOS
 DE ø2.150 mm Y CAPACIDAD PARA 10 m³**

Propiedad: SAMS
 Situación: 45.220 ST. GERMAIN DES PRES (Francia)

PLANO N°:
12.003-03-F

HOJA N°:
H. 1 de 1

ESCALA:
1/25

ALZADO, PLANTA Y VISTA POR A