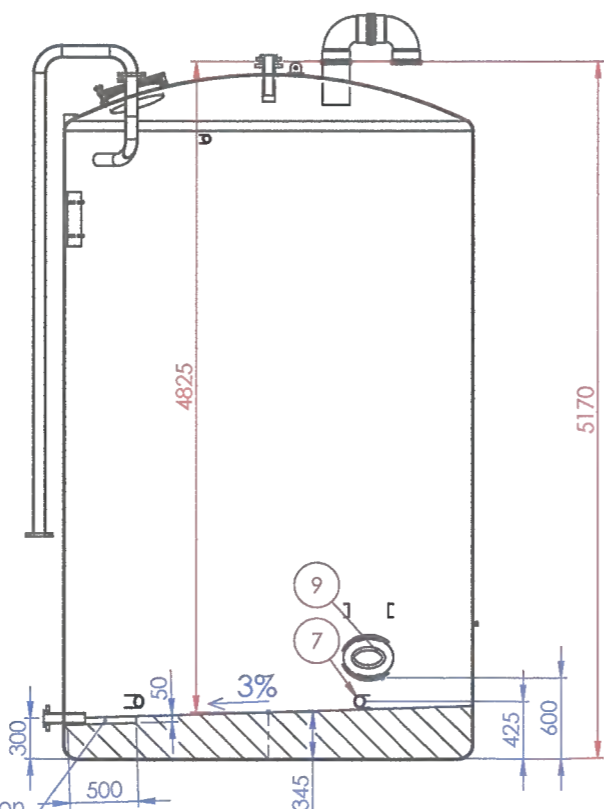
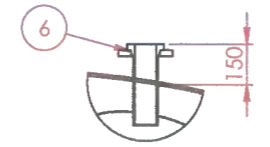


Ouverture dans l'isolation  
opening in isolatie

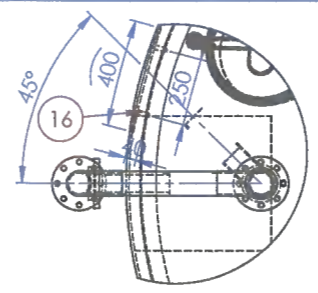


SECTION A-A

Detail Bride (nr.6 sur toit)  
Detail flens (nr.6 op het dak)



Detail Coude interne (nr.2)  
Detail inwendige bocht (nr.2)



DETAIL E  
SCALE 1 : 20

REVISIONS		
Rev.	Omschrijving	Datum
A	modification après e-mail de '19-11-2013'	21/11/2013
B	modification après e-mail client le '22-11-2013'	23/11/2013

ITEM Nr.	Désignation - Benaming	Dimensions - afmeting	Nombre - aantal
1	VBEW, Ø3000, 30m³		1
2	Remplissage avec bride DN80 avec buse à 1650mm du sol et coude interne coupé à 45° en extrémité - GVK vulleiding met flens DN80 met buis op 1650mm van de grond + inwendige bocht 45°		1
3	coude d'event n PVC Ø200 - PVC ontluichtingsbocht Ø200	Ø200	1
4	trou d'homme Ø400 en inox avec grille anti chute (incl. joint viton) - inox mangat met antivulrooster (incl. viton dichting)		1
5	bride type tubulure avec bride tournante DN65 en FRP - GVK losse flens DN65	DN65	2
6	bride type tubulure avec bride tournante DN80 en FRP - GVK losse flens DN80	DN80	1
7	bride type tubulure avec bride tournante DN80 en FRP avec tampon plein - GVK losse flens DN80 (met blindflens)	DN80	5
8	bride type tubulure avec bride tournante DN50 en FRP avec tampon plein et manchon femelle 3/4" - GVK losse flens DN50 met blindplaat en mof 3/4"		1
9	trou d'homme en inox ovale (518 x 418mm) avec joint viton (présentation schématique) - RVS ovaal mangat (518 x 418mm) met viton dichting (schematische voorstelling)		1
10	Oreilles de levage - galva hijsogen	medium	2
11	Tube câbles électriques en PVC Ø63 - PVC kabelbeschermingsbuis Ø63		1
12	Tube air comprimé en PVC 1/2" +embouts mâles 1/2" gaz - PVC persluchtleiding + mof buitendraad gas 1/2"		1
13	Ancrages en FRP - GVK ankers		4
14	Manchon en inox 1/2" (mâles gaz) - RVS mof 1/2" buitendraad gas	1/2	1
15	Oreille de levage en inox - RVS hijssoog (klein)	klein	1
16	Plaque en inox 316 avec tiges M16 - RVS 316 plaat met draadstang M16	400 x 400mm	1
17	fond en pente de 3% - Schuine bodem 3%		1
18	plaque d'identification - identificatieplaatje		1
19	Barre horizontale inox au dessus porte - RVS bar boven mangat (nr.9)		1

Plan d'ensemble

Hars: Isohars

Kleur: RAL9002 (gris-blanc)

M.I.P. NV Vaart 20  
2310 Rijkevorsel  
tel.: 03/311.68.88  
fax: 03/311.79.38  
web: www.mip-nv.com  
email: info@mip-nv.com

Klant: SA SAMS

Project: VBEW, Ø3000, 30m³

Order nr.: OR34502 -1

product: Engrais liquides (sg = 1500kg/m³)

Getekend Bart Braspenning

Datum: 15/11/2013

Pagina: 1 van 3

Aantal:

1:40



Deze tekening blijft onze eigendom en mag zonder nadrukkelijke toestemming niet gecopieerd worden