

# KIBER SD/ST/KF/KL

La bomba KIBER SANITARIA de desplazamiento positivo con rotor helicoidal ha sido diseñada para el transvase de líquidos viscosos con o sin sólidos blandos en suspensión, que requieran un cuidado especial en su trasiego.

Bomba autoaspirante y reversible, fabricada en Acero Inoxidable, de fácil desmontaje. El producto trasegado es empujado linealmente sin riesgo de agitación o emulsión, evitando afectar su naturaleza, calidad o presentación.

The SANITARY KIBER positive displacement pump with helical rotor, has been designed to decant viscous liquids with or without soft solids in suspension, which require a special care of handling. The decanted product is pushed linearly without the risk of agitation or emulsion, avoiding to affect his nature, quality or presentation.



INOXPA S.A.  
c/.Telers, 54 - P.O. BOX 174 - 17820 BANYOLES (Girona - Spain)  
Tel: 34 - 972 575 200 - Fax: (+34) 972 575 502 - Gsm: (+34) 629 807 300  
Email: inoxpa@inoxpa.com - Web: www.inoxpa.com

FLUAL, S.L. - BARCELONA  
Tel. 937 297 280  
Email: flual@inoxpa.com  
INOXPA, S.A. - VALENCIA  
Tel. 963 170 101  
Email: levante@inoxpa.com  
FLUAL, S.L. - ZARAGOZA  
Tel. 976 591 942  
Email: flual.aragon@inoxpa.com

INOXFLUID, S.L. - MADRID  
Tel. 918 716 084  
Email: inoxfluid@inoxpa.com  
ALTAFLUID, S.L. - VALLADOLID  
Tel. 983 220 544  
Email: altafluid@inoxpa.com  
INOXFLUID, S.L. - LA MANCHA  
Tel. 926 514 190  
Email: mancha.inoxfluid@inoxpa.com

STA, S.L. - BILBAO  
Tel. 944 572 058  
Email: sta@inoxpa.com  
CORFLUID, S.L. - CADIZ  
Tel. 956 876 601  
Email: cadiz.corfluid@inoxpa.com

CORFLUID, S.L. - CORDOBA  
Tel. 957 326 542  
Email: corfluid@inoxpa.com  
CORFLUID, S.L. - SEVILLA  
Tel. 954 296 852  
Email: corfluid@inoxpa.com



INOXPA FRANCE S.A.  
Parc d'affaires de la vallée de l'Ozon  
CHAPONNAY 69970 (France)  
Tel. 33(0)472 709090  
Fax 33(0)472 709091  
Email: inoxpa.fr@inoxpa.com

Agence Est  
64 Rue du Commerce  
GEISPOLSHHEIM 67118 (France)  
Tel. 33(0)388 555787  
Fax 33(0)388 555780  
Email: inoxpa.est.fr@inoxpa.com

INOXPA ITALIA S.R.L.  
Via Kennedy, 13  
20090 - RODANO (MILAN)  
(Italia)  
Tel. 39(0)02 95327292  
Fax 39(0)02 95327168  
Email: inoxpa.it@inoxpa.com

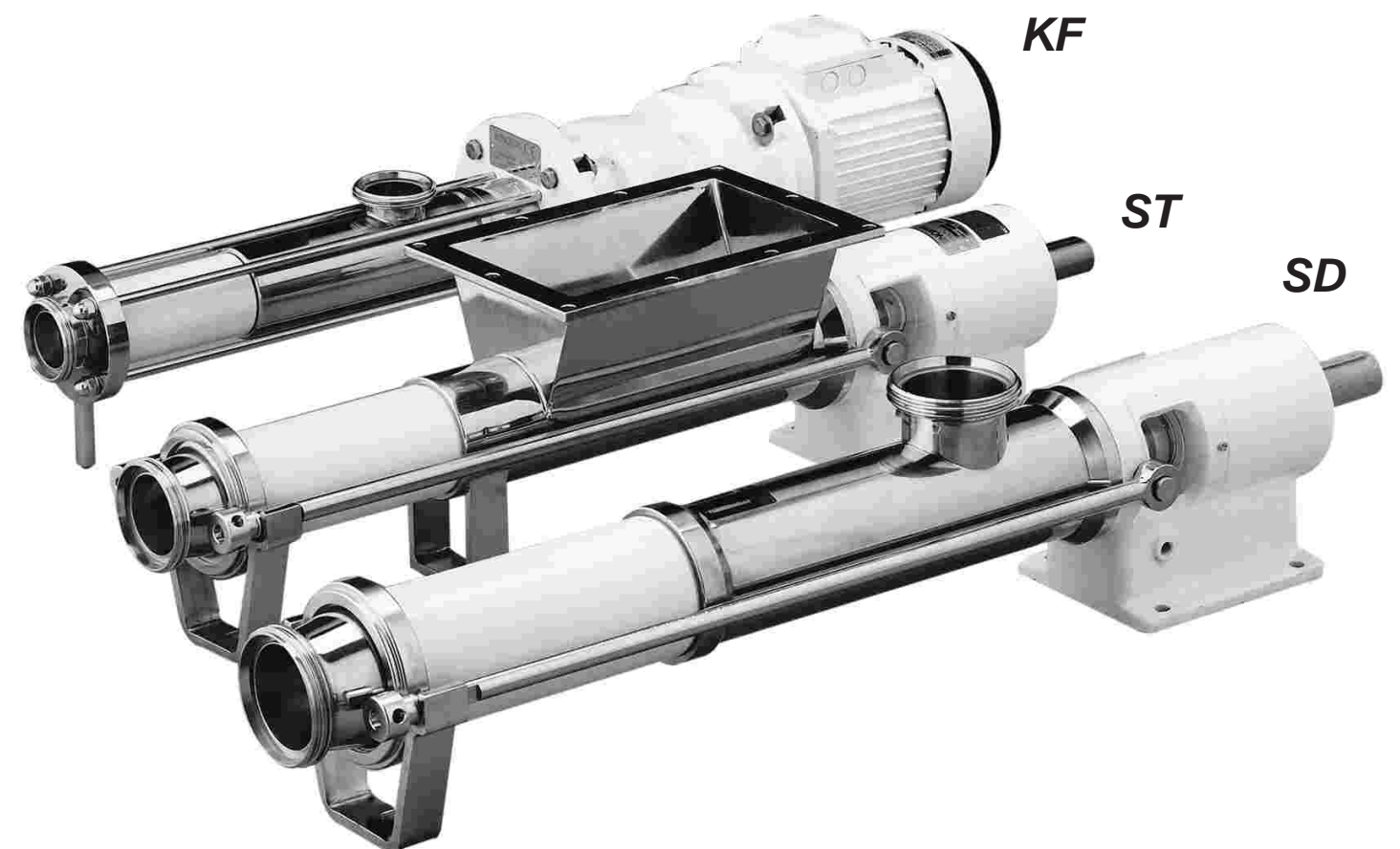
INOXPA (UK) LTD  
Unit 46 Hammonds Drive  
Industrial Estate EASTBOURNE  
EAST SUSSEX BN23 6PW  
(United Kingdom)  
Tel. 44(0)1323 639922  
Fax 44(0)1323 641110  
Email: inoxpa.uk@inoxpa.com

INOXPA NV/SA  
Industriepark Rostijne 25/0005  
ZELZATE B-9060 (Belgium)  
Tel. 32(0)93 420086  
Fax 32(0)93 420087  
Email: inoxpa.be@inoxpa.com

INOXPA SKANDINAVIEN A/S  
Ny Kirkevej 2, Ølsted  
LØSNING DK-8723 (Denmark)  
Tel. 4575 652700  
Fax 4575 652701  
Email: inoxpa.dk@inoxpa.com

S.T.A. PORTUGUESA LDTA.  
Rua Gabriel Pinho da Cruz 102/4  
VALE DA CAMBRA P-3730  
(Portugal)  
Tel. 351 256 472722  
Fax 351 256 425697  
Email: inoxpa.pt@inoxpa.com

INOXPA SOUTH AFRICA (PTY) LTD  
48 Marconi Road Montague Gardens  
CAPE TOWN 7441  
(Republic of South Africa)  
Tel. 27(0)21 5512490/1  
Fax 27(0)21 5514534  
Email: inoxpa.za@inoxpa.com



Información orientativa.  
Reservándonos el derecho de modificar cualquier material o característica sin previo aviso.

The information contained in this brochure is for guidance only.  
We reserve the right to modify any material or feature without advance notification.

**EJECUCIONES**

**SD** (Standard): Recomendada para trabajos en continuo, debido a la construcción robusta del soporte de rodamientos y acoplada al accionamiento mediante acoplamiento flexible.

**ST** (Con tolva): Además de las ventajas de la SD, un cuerpo con tolva y tornillo sin fin de alimentación, ayudan a trasegar los productos de alta viscosidad, que no fluyan fácilmente.

**KF** (Monobloc): Ejecución monobloc, para aplicaciones sencillas o instalación en lugares reducidos, ya que su montaje compacto permite su emplazamiento en espacios pequeños.

**KL** (Monobloc): Ejecución monobloc, estátor silicona, rotor cromado, boca limpieza, camisa y brida inoxidable.

**APLICACIONES**

Industria Alimentaria, Farmacéutica, Láctea, Cosmética, Bebidas y Afines.

**CONEXIONES**

Mediante rosca DIN 11.851, FIL, SMS, CLAMP, etc.

**PRESTACIONES**

**SD/ST:** Q. MAX. 50 M<sup>3</sup>/H . / H. MAX. 120 MCL.

**KF/KL:** Q. MAX. 21,5 M<sup>3</sup>/H . / H. MAX. 120 MCL.

**OPCIONES**

Bypass Caudal / Bypass Presión / Carretilla.

**MATERIALES**

Cuerpo 14301 (AISI 304)  
 Rotor 14301 (AISI 304)  
 Estátor Perbunan, silicona, etc...  
 Soporte GG18

**EXECUTIONS**

**SD** (Standard): Recommended for heavy duty operation, due to the rugged support with own bearings and fitted to the drive by means of flexible coupling.

**ST** (Hopper feed): Adding to the advantages of SD, a hopper inlet with helical screw feed, which help to decant products with high viscosity which do not flow easily.

**KF** (Close Coupled): Monobloc execution, for easy applications or installation in small places, since its compact assembly allows to site it reduced areas.

**KL** (Close Coupled): Monobloc execution, silicone stator, ST-steel chrome plated rotor, cleaning port, stator sleeve and flange in stainless steel.

**APPLICATIONS**

Food, Dairy, Beverage, Pharmaceutical, Cosmetics and related Industries.

**PIPING CONNECTIONS**

Standard with DIN 11.851 threads. (On demand, SMS, BSM, IDF, CLAMP, RJT).

**PERFORMANCES**

**SD/ST:** FLOW UP TO 221 US.GPM / 50 m<sup>3</sup>/h. MAXIMUM HEAD 170 PSI / 120 M.C.L.

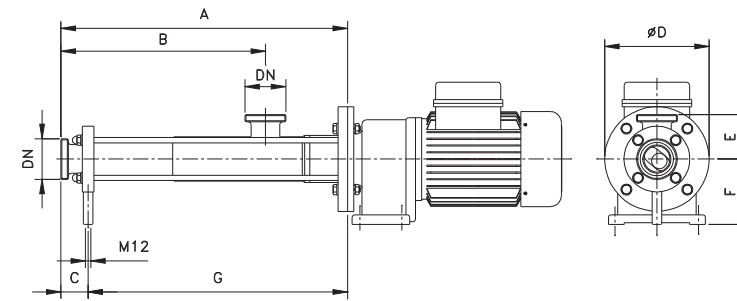
**KF/KL:** FLOW UP TO 95 US.GPM / 21,5 m<sup>3</sup>/h. MAXIMUM HEAD 170 PSI / 120 M.C.L.

**OPTIONS**

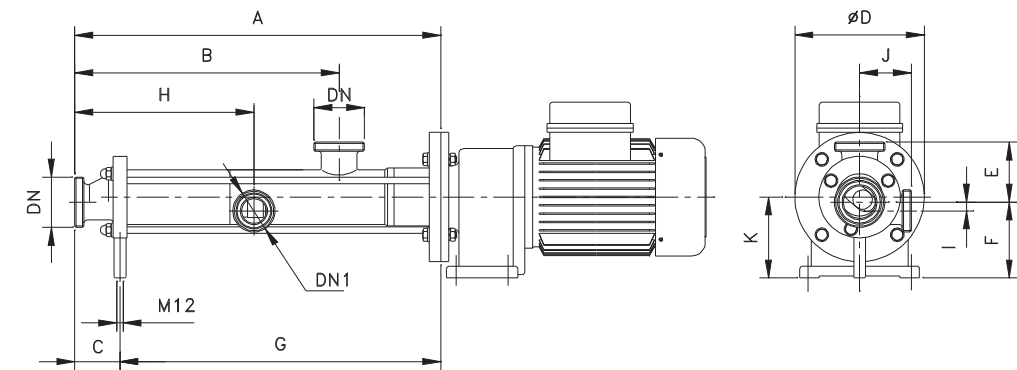
Flow By-pass / Pressure By-pass / Trolley mounted.

**MATERIALS**

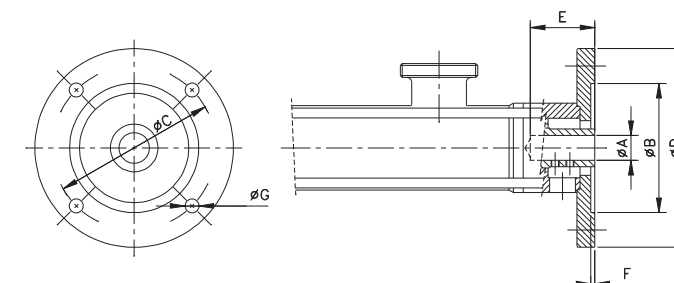
Casing 14301 (AISI 304)  
 Rotor 14301 (AISI 304)  
 Stator Perbunan, silicone, etc...  
 Support GG18



TIPO/TYPE	DN	A	B	C	øD	E	F	G
130-KF	32	405	271	39	160	65	102	366
230-KF	1 1/2"	505	371					466
145-KF	50	550	391	52	200	85	125	498
245-KF	2"	700	541					648
155-KF	65	680	515	57	250	100	130	623
255-KF	2 1/2"	870	705					813
165-KF	80	850	654	62	250	115	155	788
265-KF	3"	1104	908					1042
165-KFA	80	850	654	62	300	115	155	788
265-KFA	3"	1104	908					1042



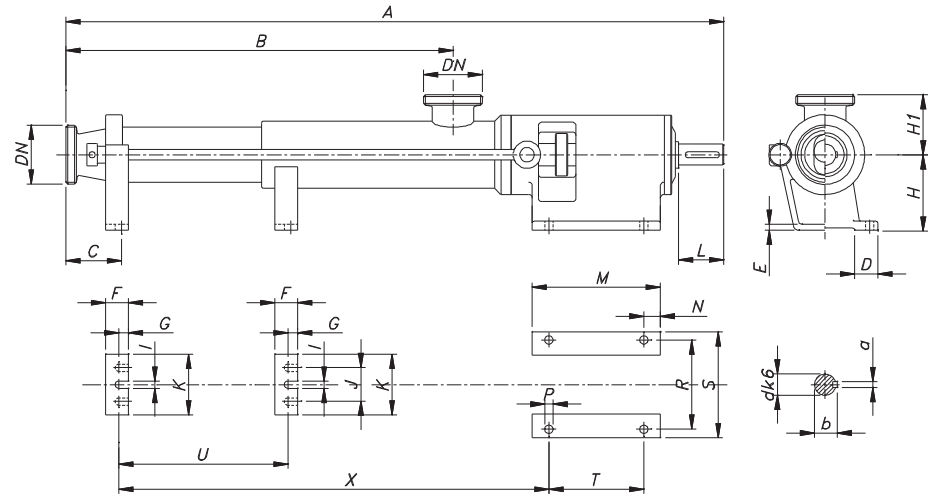
TIPO/TYPE	DN	DN1	A	B	C	øD	E	F	G	H	I	J	K
130-KL	32	25	439	305	73	160	74	93	366	203	12	70	102
230-KL	1 1/2"		539	405					466	303			
145-KL	50	40	568	409	70	200	93	117	498	277	14	80	125
245-KL	2"		718	559					648	427			
155-KL	65	40	693	528	70	250	108	122	623	332	23	88	130
255-KL	2 1/2"		883	718					813	522			
165-KL	80	50	866	670	78	250	124	146	788	405	28	103	155
265-KL	3"		1120	924					1042	659			
165-KLA	80	50	866	670	78	300	124	146	788	405	28	103	155
265-KLA	3"		1120	924					1042	659			



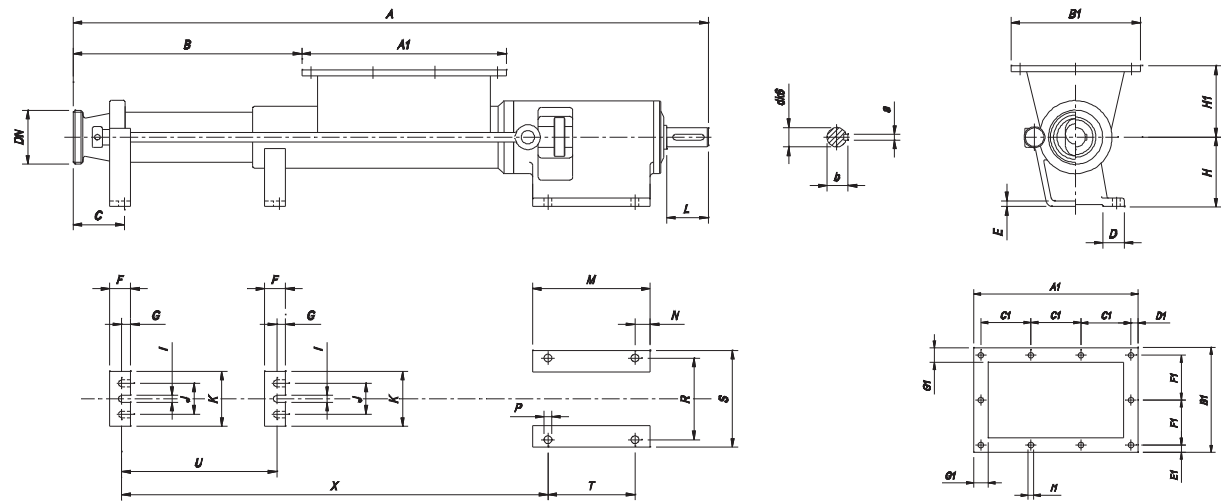
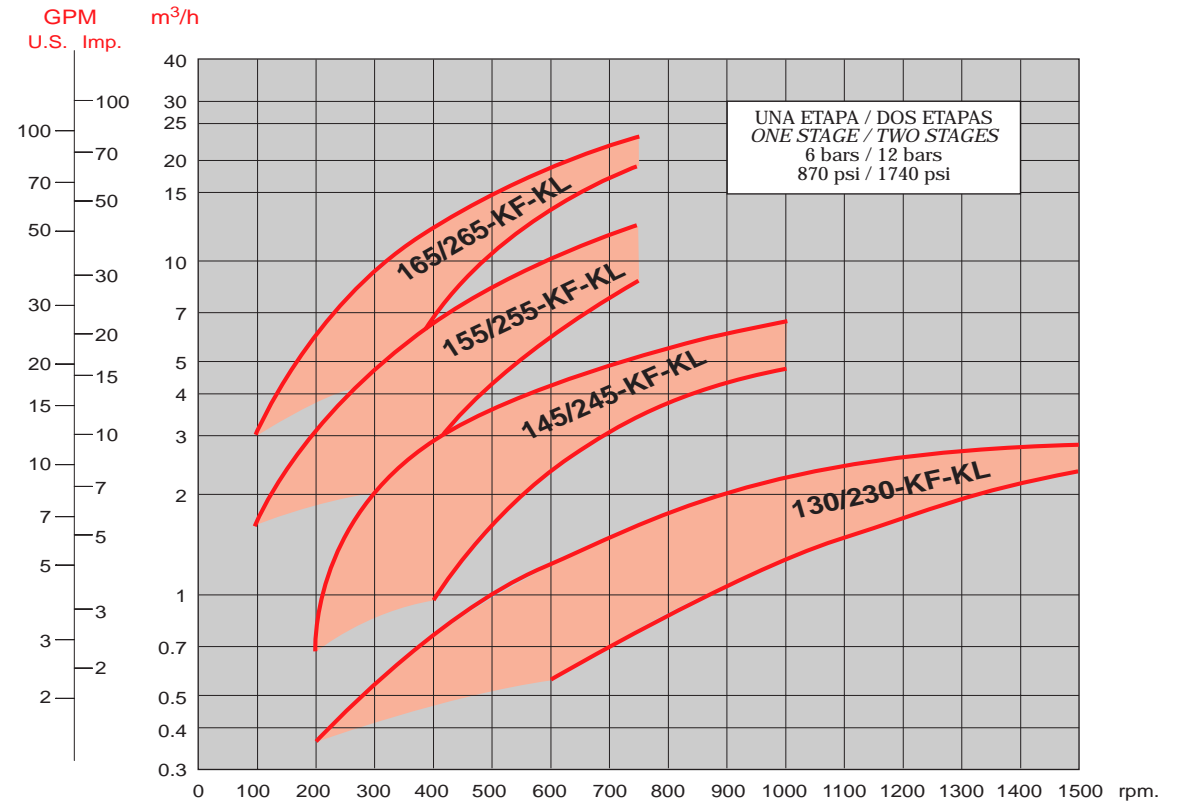
TIPO/TYPE	A		B	C	D	Emáx.	F	G
	min.	máx.						
130/230-KF/KL	19	24	110	130	160	62	4	9
145/245-KF/KL	20	28	130	165	200	62	4	12
155/255-KF/KL	24	38	180	215	250	82	4,5	14
165/265-KF/KL	27	42	180	215	250	112	4,5	14
165/265-KFA/KLA	27	42	230	265	300	112	4,5	14

DIMENSIONES / DIMENSIONS

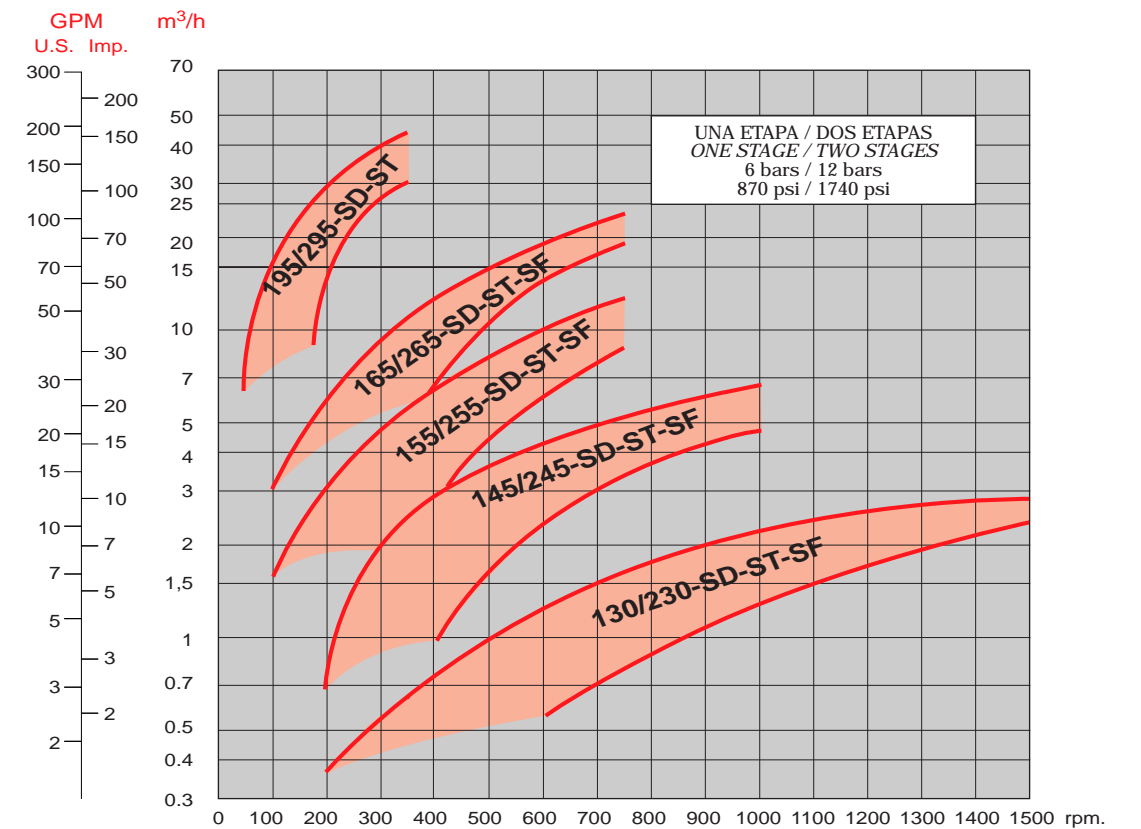
AREAS DE SELECCION / SELECTION AREAS



TIPO/TYPE	DN	d	L	a	b	A	B	C	D	E	F	G	H	H <sub>1</sub>	I	J	K	M	N	P	R	S	T	U	X
130-SD	32	19	50	6	21.6	573	271	61	30	8	25	8	90	65	9	-	67	150	23	11	100	120	105	-	315
230-SD	1 1/2"					673	371																		415
145-SD	50	28	60	8	30.9	749	391	74	30	8	30	9	100	85	11	-	80	170	23	11	118	140	125	-	442
245-SD	2"					899	541																		592
155-SD	65	32	80	10	35.3	931	515	80	40	10	35	12.5	132	100	15	-	90	200	25	14	140	170	150	-	568
255-SD	2 1/2"					1121	705																		423 758
165-SD	80	38	90	10	41.3	1115	654	98	40	10	40	12.5	132	105	15	-	100	200	25	14	140	170	150	-	724
265-SD	3"					1369	908																		573 978
195-SD	100	48	110	14	51.6	1459	922	116	40	12	50	17.5	150	140	13	90	170	253	35	18	150	190	180	-	986
295-SD	4"					1859	1322																		878 1386



TIPO/TYPE	DN	d	L	a	b	A	B	C	D	E	F	G	H	H <sub>1</sub>	I	J	K	M	N	P	R	S	T	U	X	DIMENSIONES TOLVA/HOPPER DIMENSIONS							
																										A <sub>1</sub>	B <sub>1</sub>	C <sub>1</sub>	D <sub>1</sub>	E <sub>1</sub>	F <sub>1</sub>	G <sub>1</sub>	I <sub>1</sub>
130-ST	32	19	50	6	21.6	661	221	61	30	8	25	8	90	75	9	-	67	150	23	11	100	120	105	118	403	194	146	58	10	10	63	25	10
230-ST	1 1/2"					761	321																		218	503							
145-ST	50	28	60	8	30.9	955	364	74	30	8	30	9	100	105	11	-	80	170	23	11	118	140	125	181	648	290	185	90	10	10	82.5	25	10
245-ST	2"					1105	514																		331	798							
155-ST	65	32	80	10	35.3	1120	440	80	40	10	35	12.5	132	130	15	-	90	200	25	14	140	170	150	233	757	345	230	108	10.5	10	105	30	12
255-ST	2 1/2"					1310	630																		423	947							
165-ST	80	38	90	10	41.3	1240	504	98	40	10	40	12.5	132	150	15	-	100	200	25	14	140	170	150	423	849	385	255	120	12.5	12.5	115	30	12
265-ST	3"					1494	758																		677	1103							
195-ST	100	48	110	14	51.6	1559	682	116	40	12	50	17.5	150	170	13	90	170	253	35	18	150	190	180	573	1086	434	290	135	14.5	14	131	35	12
295-ST	4"					1959	1082																		973	1486							



## CARACTERISTICAS DE CONSTRUCCION / DESIGN FEATURES

### ESTATOR

Atóxico con encamisado metálico.

### STATOR

Non toxic stator metal jacketed.

### CIERRE MECANICO

Cierre mecanico de diseño sanitario y montaje interno, permite gran intercambiabilidad de caras de roce con distintos materiales.

### MECHANICAL SEAL

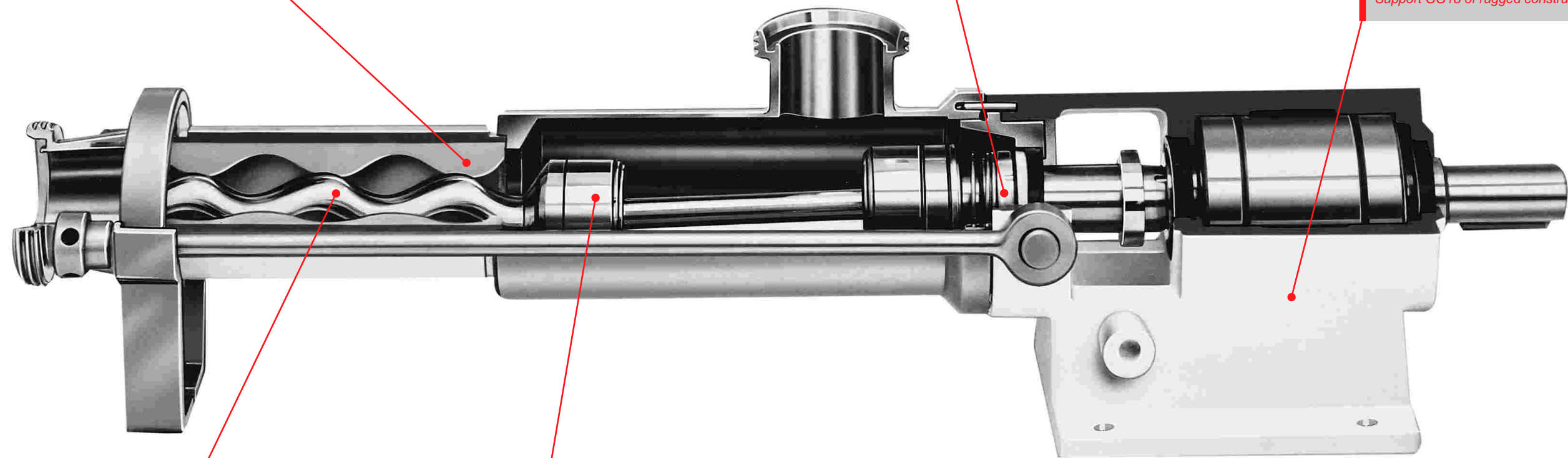
Internally mounted sanitary mechanical seal, balanced, available with divers materials.

### SOPORTE

Soporte de fundición GG18 de gran robustez.

### SUPPORT

Support GG18 of rugged construction.

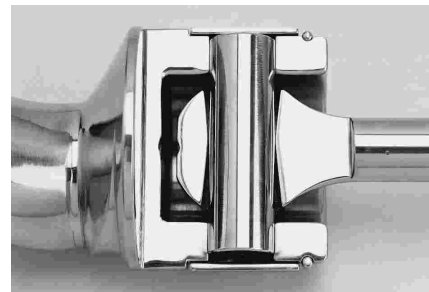


### ROTOR

Rotor de forma helicoidal que desplaza linealmente el producto sin agitación ni emulsión, construido en acero inoxidable 1.4031 (AISI 304).

### ROTOR

Stainless steel 1.4301 (AISI 304) helical rotor for the smooth displacement of fluids (no agitation/no emulsion).



### TRANSMISION

Transmisión de construcción robusta de fácil desmontaje y limpieza.

### TRANSMISSION

Coupling of rugged construction and easy to dismantle and cleaning.

