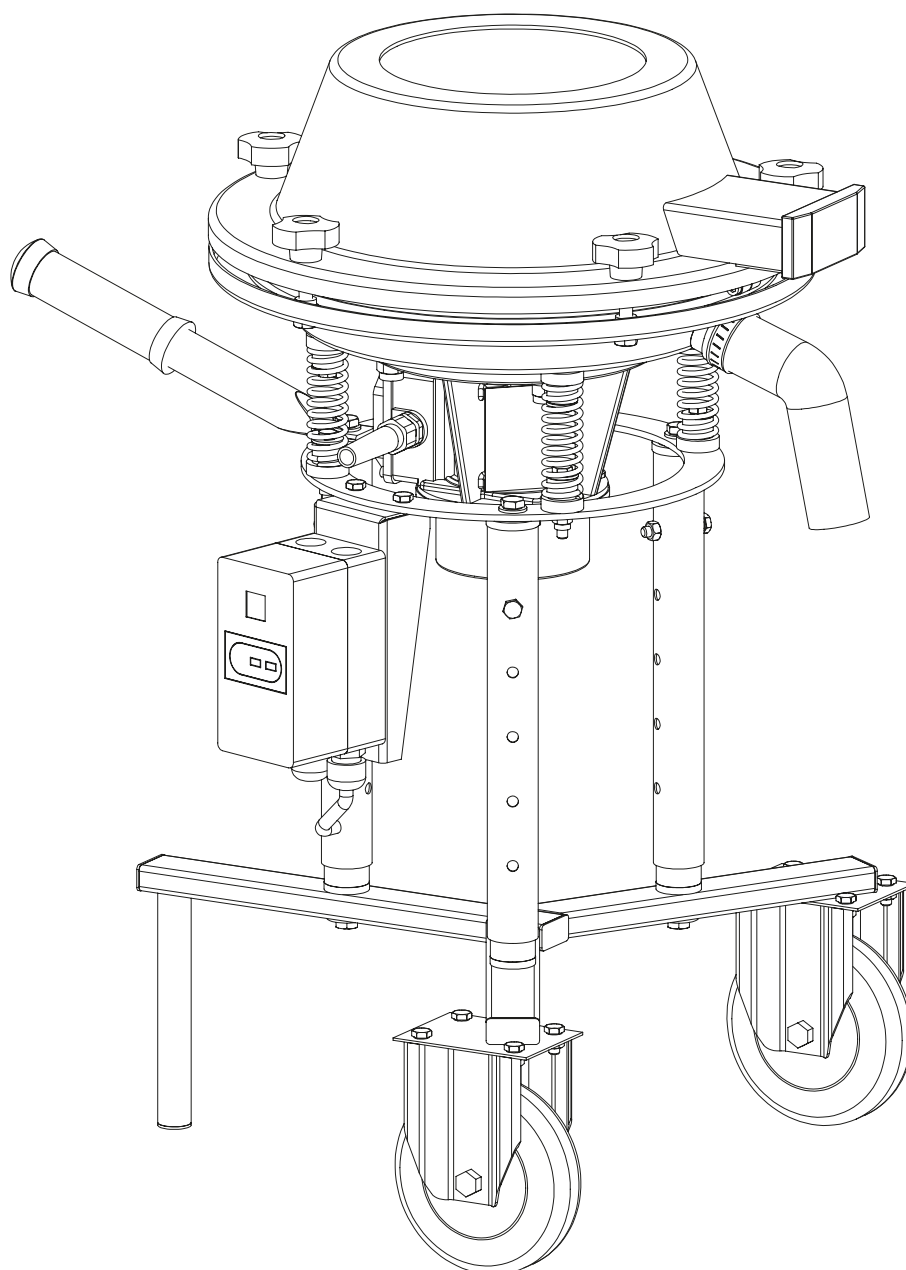


BI.S.V 450 CR

VIBROVAGLIO PER SMALTI BI.S.V. 450 CR

VIBRATING SCREEN FOR GLAZE BI.S.V. 450 CR



IMEC S.r.l.
via Umberto Degola, 24
42124 - Reggio Emilia
ITALIA

tel. +39.0522.517492
fax +39.0522.920268
info@i-mec.it
bitecnology.com



V 0004

VIBROVAGLIO PER SMALTI BI.S.V.450 CR

Indicato per la setacciatura di smalti ceramici o vernici liquide e in polvere dove l'alta frequenza di vibrazione sia necessaria per l'ottimale setacciatura e nelle situazioni in cui non sia possibile il montaggio di vagli di dimensioni maggiori.

Applicazioni

Nelle ceramiche sulle linee di smaltatura, allo scarico dei mulini da smalto o delle vasche.

All'uscita dei mulini a microsfera.

Nell'industria sanitari o stoviglie su smalti.

Nelle industrie chimiche e nei colorifici su vernici liquide o in polvere.

Vantaggi:

La costruzione completamente in acciaio inossidabile aisi 304.

L'alta frequenza di vibrazione permette il passaggio del prodotto con reti molto fini aumentando le portate rispetto ad i vagli tradizionali.

L'ingombro ridotto ne permette il posizionamento in spazi ristretti.

Per il sistema di chiusura utilizzato non e' necessario utilizzare chiavi o altri strumenti per rendere ermetica.

Rapidita' sostituzione rete, grazie all'esclusivo anello a doppia gola.

La costruzione del fondo monolitica da al prodotto un'elevata resistenza meccanica.

La versione carrellata e le dimensioni contenute lo rende idoneo per lo spostamento in spazi angusti.

Bassa rumorosità'.

Optional:

Nuova guarnizione avvolgente l'anello disponibile in vari materiali.

Motovibratore con avvolgimento in immerso in resina sottovuoto.

Deferrizzatori.

Doppia rete vagliante.

VIBRATING SCREEN FOR GLAZE BI.S.V.450 CR

Suitable for sieving ceramic glazes or liquid paints where the high vibration frequency is needed for an optimal screening and where it is not possible to mount vibrating sieves of bigger dimensions.

Applications

Particularly suggested in the ceramics in the glazing lines, in the glazing mill discharge or tanks.

At the exit of the microsphere mills.

In the hygienic – sanitary and tableware industry.

In the chemical industries and in liquid or powder paints factories.

Advantages:

The manufacture is completely in stainless steel aisi 304.

The high frequency of vibration allows the passage of the product even with very narrow wire mesh increasing the deliveries compared to the traditional vibrating screens.

The overall reduced dimensions grant the machine to be placed in narrow areas.

Thanks to the locking system, keys or other tools are not required in order to obtain an hermetic closure.

Rapidity in replacing the wire mesh, thanks to the exclusive double groove ring.

The monolithic structure gives the product an high mechanical resistance.

The mobile version and the reduced dimensions grant an easy movement in the restricted areas as well.

Low noise level.

Optional:

New seal, embracing the ring, available in different materials.

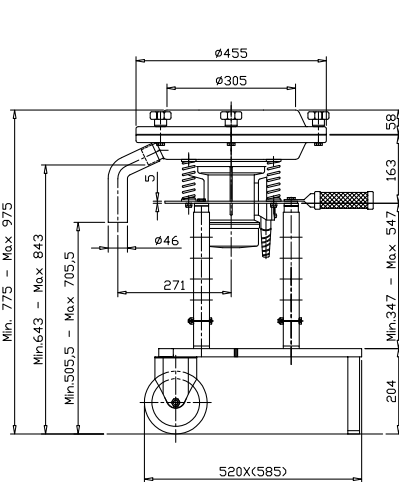
Motor-vibrator with electrical coil winding under vacuum resin coating.

Different building materials (aisi 316 – duplex steels, etc).

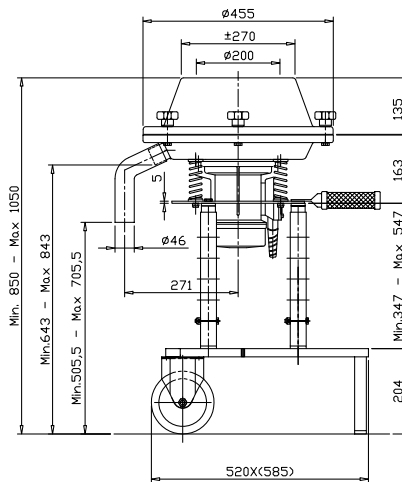
Iron removers.

Modello Model Modelo	Materiale costruttivo Material of construction Material de construcción	Potenza elettrica Electric power Potencia eléctrica	RPM	Superficie vagliante per piano Screening surface for decks Superficie de cribado para planos
BI.S.V. 450/1 C.Basso - Low cover - T. Baja	Inox AISI 304 L. / Stainless steel / Inoxidable	0,19 Kw.	3000	Mq. / Sq. mt. / M2 0,105
BI.S.V. 450/2 C.Basso - Low cover - T. Baja	Inox AISI 304 L. / Stainless steel / Inoxidable	0,19 Kw.	3000	Mq. / Sq. mt. / M2 0,105
BI. S.V. 450/3 C.Basso - Low cover - T. Baja	Inox AISI 304 L. / Stainless steel / Inoxidable	0,19 Kw.	3000	Mq. / Sq. mt. / M2 0,105
BI.S.V. 450/1 C.Alto - High cover - T. Alta	Inox AISI 304 L. / Stainless steel / Inoxidable	0,19 Kw.	3000	Mq. / Sq. mt. / M2 0,105
BI.S.V. 450/2 C.Alto - High cover - T. Alta	Inox AISI 304 L. / Stainless steel / Inoxidable	0,19 Kw.	3000	Mq. / Sq. mt. / M2 0,105
BI.S.V. 450/3 C.Alto - High cover - T. Alta	Inox AISI 304 L. / Stainless steel / Inoxidable	0,19 Kw.	3000	Mq. / Sq. mt. / M2 0,105

VERSIONE COPERCHIO BASSO



VERSIONE COPERCHIO ALTO



Peso: Kg,26
Weight: Kg,26
Potenza: Kw,0,19
Electrical Power: Kw,0,19



BI.S.V. 450 Coperchio Alto
BI.S.V. 450 High Cover