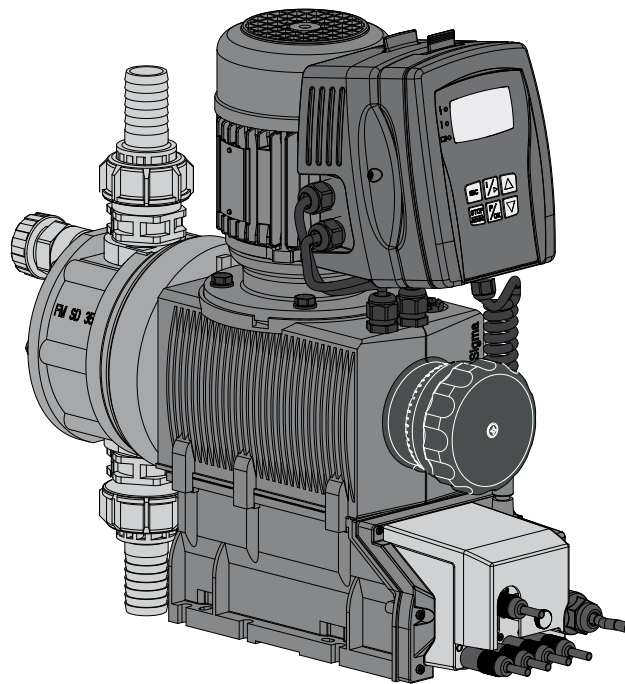


## Guide d'utilisation

### Pompe doseuse à moteur et à membrane Sigma/ 2 type Control S2Cb



**Veuillez commencer par lire l'intégralité du mode d'emploi ! · Toujours conserver ce document !  
L'exploitant est personnellement responsable en cas de dommages dus à des erreurs de commande ou d'installation !  
Sous réserve de modifications techniques.**

### Instructions complémentaires



Fig. 1: Merci de lire !

Veillez lire les instructions complémentaires présentées ci-après !  
Lorsque vous en aurez pris connaissance, vous ferez un meilleur usage de la notice technique.

Éléments principalement mis en valeur dans le texte :

■ Énumérations

➔ Consignes de manipulation

⇒ Résultats des consignes de manipulation

- voir (références)

#### Infos



*Une Info donne des indications importantes sur le fonctionnement correct de l'appareil ou vise à faciliter votre travail.*

#### Consignes de sécurité

Les consignes de sécurité sont identifiées par des pictogrammes - voir chapitre Sécurité.

#### Validité

À la date de son impression, la présente notice technique est conforme aux prescriptions européennes en vigueur.

#### Indiquer le code d'identification et le numéro de série

Lors de chaque contact ou commande de pièces de rechange, indiquez le code d'identification et le numéro de série que vous trouverez sur la plaque signalétique. Le type de l'appareil et les variantes de matériaux peuvent ainsi être clairement identifiés.

## Table des matières

<b>1</b>	<b>Code d'identif.....</b>	<b>6</b>
<b>2</b>	<b>Sécurité.....</b>	<b>9</b>
<b>3</b>	<b>Stockage, transport et déballage.....</b>	<b>13</b>
<b>4</b>	<b>Présentation de l'appareil et éléments de commande.....</b>	<b>14</b>
	4.1 Fonctions des touches.....	16
	4.2 Affichage écran LCD.....	16
<b>5</b>	<b>Description du fonctionnement.....</b>	<b>19</b>
	5.1 Pompe.....	19
	5.2 Unité de refoulement.....	20
	5.3 Soupape de purge et soupape de décharge intégrée .....	20
	5.4 Membrane multicouche de sécurité.....	21
	5.5 Modes de fonctionnement.....	22
	5.6 Fonctions.....	22
	5.7 Options.....	23
	5.8 Affichages de fonctionnement et de défaut.....	24
	5.9 Écran LCD.....	24
	5.10 Voyants LED.....	24
	5.11 Hiérarchie des modes de fonctionnement, fonctions et états de défaut.....	25
<b>6</b>	<b>Montage.....</b>	<b>26</b>
<b>7</b>	<b>Installation.....</b>	<b>28</b>
	7.1 Installation hydraulique.....	28
	7.1.1 Consignes d'installation de base.....	33
	7.2 Installation électrique.....	34
	7.2.1 Raccords de commande.....	34
	7.2.2 Organe de commande IHM.....	41
	7.2.3 Pompe, alimentation en tension.....	42
	7.2.4 Autres ensembles.....	43
<b>8</b>	<b>Réglage.....</b>	<b>44</b>
	8.1 Principes fondamentaux concernant le réglage de la commande.....	44
	8.2 Vérifier les grandeurs réglables / les messages de défaut... ..	44
	8.3 Passer en mode Réglage.....	45
	8.4 Choisir le mode de fonctionnement (menu « Mode de fonctionnement »).....	46
	8.5 Réglages pour le mode de fonctionnement (menu « Paramétrage »).....	46
	8.5.1 Réglages pour le mode de fonctionnement « Manuel ».....	47
	8.5.2 Réglages pour le mode de fonctionnement « Batch » .....	47
	8.5.3 Réglages pour le mode de fonctionnement « Contact »....	48
	8.5.4 Réglages pour le mode de fonctionnement « Analogique ».....	51
	8.6 Réglages des fonctions programmables (menu « Paramétrage »).....	54
	8.6.1 Réglages pour la fonction « Fréquence auxiliaire » (menu AUXILIAIRE).....	54
	8.6.2 Réglages pour la fonction « Calibration » (menu CALIBRATION).....	55
	8.6.3 Réglages pour la fonction « Dosage » (menu DOSAGE) ..	56
	8.6.4 Réglages pour la fonction « Contrôleur de dosage » (menu CONTRÔLEUR DE DOSAGE).....	57
	8.6.5 Réglages pour la fonction « Relais » (menu RELAIS).....	58
	8.6.6 Réglages pour la fonction « Sortie analogique » (menu SORTIE ANALOGIQUE).....	59

8.6.7	Réglages pour la fonction « Rupture de membrane » (menu RUPTURE DE MEMBRANE).....	60
8.6.8	Réglages dans le menu « Système » (menu SYSTÈME)..	60
8.7	Service (Menu SERVICE).....	61
8.7.1	Remettre les compteurs à zéro (menu REMISE À ZÉRO DES COMPTEURS).....	61
8.7.2	Adapter l'affichage (menu AFFICHAGE).....	61
8.7.3	Déconnecter l'IHM.....	62
8.7.4	Sécurité (menu SÉCURITÉ).....	62
8.8	Informations sur la pompe (Menu INFORMATIONS).....	64
8.9	Choisir la langue (menu LANGUE).....	64
<b>9</b>	<b>Mise en service</b> .....	<b>65</b>
<b>10</b>	<b>Utilisation</b> .....	<b>68</b>
10.1	Manuel.....	69
10.2	Commande à distance.....	70
<b>11</b>	<b>Maintenance</b> .....	<b>72</b>
<b>12</b>	<b>Réparations</b> .....	<b>75</b>
12.1	Nettoyage des clapets.....	75
12.2	Remplacement de la membrane de dosage.....	77
<b>13</b>	<b>Élimination des dysfonctionnements</b> .....	<b>81</b>
13.1	Défaut sans message de défaut.....	82
13.2	Messages de défaut.....	82
13.3	Messages d'avertissement.....	83
13.4	Tous les autres défauts.....	84
<b>14</b>	<b>Mise hors service</b> .....	<b>85</b>
<b>15</b>	<b>Caractéristiques techniques</b> .....	<b>88</b>
15.1	Caractéristiques.....	88
15.2	Viscosité.....	89
15.3	Poids d'expédition.....	89
15.4	Matériaux en contact avec le fluide.....	89
15.5	Conditions ambiantes.....	89
15.5.1	Températures ambiantes.....	89
15.5.2	Températures de fluide.....	90
15.5.3	Humidité de l'air.....	90
15.5.4	Degré de protection et exigences en termes de sécurité.	90
15.6	Raccordement électrique.....	90
15.7	Capteur de rupture de membrane.....	91
15.8	Relais.....	92
15.9	Huile à engrenages.....	92
15.10	Niveau de pression acoustique.....	92
<b>16</b>	<b>Dessins cotés</b> .....	<b>93</b>
<b>17</b>	<b>Fiches techniques des moteurs</b> .....	<b>95</b>
<b>18</b>	<b>Éclatés des pièces détachées</b> .....	<b>96</b>
18.1	Modules de dosage Sigma/ 2.....	96
<b>19</b>	<b>Pièces d'usure S2Cb</b> .....	<b>100</b>
19.1	Standard.....	100
19.2	Caractère physiologique inoffensif .....	101
<b>20</b>	<b>Diagrammes illustrant le réglage du débit de dosage</b> .....	<b>102</b>
<b>21</b>	<b>Déclaration de conformité CE pour les machines</b> .....	<b>103</b>
<b>22</b>	<b>Vue d'ensemble Commande / réglage</b> .....	<b>104</b>
<b>23</b>	<b>Affichages permanents</b> .....	<b>105</b>
<b>24</b>	<b>Index</b> .....	<b>107</b>

# 1 Code d'identif.

S2Cb Sigma 2, type Control, version b	
Série	
S2Cb	
Mode d'entraînement	
H	Entraînement principal, membrane
Type	Débit
----- _	Caractéristiques de performance à la contre-pression maximale et type : voir la plaque signalétique sur le corps de la pompe
Matériau de la tête doseuse	
PV	PVDF
SS	Acier inoxydable
Matériau du joint	
T	PTFE
Dispositif de refoulement	
S	Membrane multicouche de sécurité avec signalisation visuelle de rupture
A	Membrane multicouche de sécurité avec signalisation de rupture avec signal électrique
Exécution de la tête doseuse	
0	Sans soupape de purge, sans ressorts de clapet
1	Sans soupape de purge, avec ressorts de clapet
2	Avec soupape de purge, sans ressorts de clapet
3	Avec soupape de purge, avec ressorts de clapet
4	Avec soupape de décharge, FPM, sans ressorts de clapet ***
5	Avec soupape de décharge, FPM, avec ressorts de clapet ***
6	Avec soupape de décharge, EPDM, sans ressorts de clapet ***
7	Avec soupape de décharge, EPDM, avec ressorts de clapet ***
8	Avec soupape de purge, EPDM, sans ressorts de clapet ***
9	Avec soupape de purge, EPDM, avec ressorts de clapet ***
Raccordement hydraulique	
0	Raccord fileté standard (selon caractéristiques techniques)
1	Écrou raccord et pièce folle PVC
2	Écrou raccord et pièce folle PP
3	Écrou raccord et pièce folle PVDF
4	Écrou raccord et pièce folle SS
7	Écrou raccord et douille PVDF
8	Écrou raccord et douille SS
9	Écrou raccord et manchon à souder SS
Exécution	
0	Avec logo ProMinent®
1	Sans logo ProMinent®

## S2Cb Sigma 2, type Control, version b

F	Caractère physiologique inoffensif concernant les matériaux en contact avec le fluide	FDA-Nr. 21 CFR §177.1550 (PTFE) FDA-Nr. 21 CFR §177.2510 (PVDF)
<b>Alimentation électrique</b>		
U	1 ph, 100-230 V ± 10 %, 50/60 Hz	
<b>Câble et fiche</b>		
A	2 m Europe	
B	2 m Suisse	
C	2 m Australie	
D	2 m USA	
<b>Relais</b>		
0	Sans relais	
1	Relais de défaut (230V - 8A)	
3	Relais de défaut + relais tact (24V - 100mA)	
8	Sortie analogique 0/4-20 mA + relais de défaut / tact (24V - 100mA)	
<b>Variante de commande</b>		
0	Manuel + Contact externe avec PulseControl	
1	Manuel + Contact externe avec PulseControl + Analogique + Profils de dosage	
5	Comme 1 + minuterie	
6	Comme 1 + interface PRO-FIBUS®DP (fiche M12)	
7	Comme 1 + CANopen**	
<b>Coupure de surcharge</b>		
0	Sans coupure de surcharge	
1	Avec coupure de surcharge - 4 bar	
2	Avec coupure de surcharge - 7 bar	
3	Avec coupure de surcharge - 10 bar	
<b>Unité de commande (IHM)</b>		
S	IHM (câble de 0,5 m)	
1	IHM + câble de 2 m	
2	IHM + câble de 5 m	
3	IHM + câble de 10 m	
X	Sans IHM	
<b>Options de sécurité</b>		



## 2 Sécurité



### Identification des consignes de sécurité

Les mots clés ci-dessous sont utilisés dans la présente notice technique pour désigner des dangers de niveaux variables :

Mots clés	Signification
<b>AVERTISSEMENT</b>	Signale une situation potentiellement dangereuse. Si elle n'est pas évitée, vous êtes en danger de mort ou de graves blessures peuvent en être la conséquence.
<b>PRUDENCE</b>	Signale une situation potentiellement dangereuse. Si elle n'est pas évitée, des blessures légères ou moyennes ou des dommages matériels peuvent en résulter.

### Symboles d'avertissement pour les différents types de dangers

Les symboles ci-dessous sont utilisés dans la présente notice pour désigner un danger spécifique :

Symbole d'avertissement	Type de danger
	Avertissement en cas de tension électrique dangereuse.
	Avertissement en cas d'emplacement dangereux.

### Utilisation conforme à l'usage prévu

- La pompe doit être utilisée exclusivement pour le dosage de liquides.
- La pompe ne doit être utilisée qu'après une installation et une mise en service appropriées conformément aux caractéristiques techniques et spécifications visées dans la notice technique.
- La pompe est admise uniquement pour les fluides de dosage inflammables avec l'option code d'identification « Membrane multicouche de sécurité avec signalisation de rupture avec signal électrique », pour les contre-pressions supérieures à 2 bar, avec le réglage de logiciel « Rupture de membrane » - « Erreur » et lorsque l'exploitant prend les mesures de protection correspondantes.
- Pour des applications inoffensives sur le plan physiologique, seules des pompes en exécution « F - Caractère physiologique inoffensif concernant les matériaux en contact avec le fluide » peuvent être utilisées.
- Les limites générales concernant les limites de viscosité, la compatibilité chimique et la densité doivent être respectées - voir aussi la liste de compatibilité chimique de ProMinent (catalogue des produits ou sur le site [www.prominent.com/en/downloads](http://www.prominent.com/en/downloads)) !
- Toute utilisation différente ou transformation est interdite.
- La pompe n'est pas conçue pour doser des produits gazeux ni des matières solides.
- La pompe n'est pas destinée à être utilisée en zone Ex.
- La pompe n'est pas conçue pour une utilisation en extérieur sans protection.
- La pompe est uniquement destinée à une utilisation professionnelle.
- L'utilisation de la pompe est réservée au personnel formé et habilité à cet effet - voir plus loin le tableau « Qualifications ».
- Vous êtes tenu d'appliquer les prescriptions de la notice technique dans les différentes phases de la durée de vie de l'appareil.



## Qualification du personnel

Intervention	Qualification
Stockage, transport, déballage	Personne initiée
Montage	Personnel spécialisé, service après-vente
Planification de l'installation hydraulique	Personnel spécialisé familiarisé avec l'utilisation des pompes avec doseur oscillant, preuves à l'appui
Installation hydraulique	Personnel spécialisé, service après-vente
Installation électrique	Électricien
Utilisation	Personne initiée
Maintenance, réparations	Personnel spécialisé, service après-vente
Mise hors service, élimination des déchets	Personnel spécialisé, service après-vente
Élimination des défauts	Personnel spécialisé, électricien, personne initiée, service après-vente

**Explications concernant le tableau :****Personnel spécialisé**

Est considérée comme un membre du personnel spécialisé une personne qui, en raison de sa formation spécialisée, de son savoir et de son expérience ainsi que de sa connaissance des prescriptions pertinentes, est en mesure d'évaluer les travaux qui lui sont confiés et d'identifier les risques potentiels.

Remarque :

Une formation spécialisée de qualification équivalente peut aussi être attestée par plusieurs années d'expérience dans le domaine pertinent.

**Électricien**

Grâce à sa formation spécialisée, à ses connaissances et à son expérience, ainsi qu'à sa connaissance des normes et prescriptions qui s'appliquent, un électricien est en mesure d'exécuter des travaux sur les installations électriques et d'identifier et d'éviter les risques éventuels.

Un électricien est formé tout spécialement pour les travaux qu'il exécute, et connaît les normes et prescriptions applicables.

Un électricien doit respecter les dispositions des prescriptions légales en vigueur en ce qui concerne la prévention des accidents.

**Personne initiée**

Est considérée comme une personne initiée toute personne à qui des informations détaillées ont été données sur les tâches qui lui sont confiées et sur les risques potentiels en cas d'utilisation inappropriée, qui a si nécessaire été formée à ce propos et à qui les mesures et équipements de sécurité requis ont été enseignés.

**Service après-vente**

Sont considérés comme membres du SAV les techniciens SAV qui ont été formés et agréés par ProMinent ou ProMaqua pour travailler sur l'installation, preuve à l'appui.

### Consignes de sécurité



#### AVERTISSEMENT !

##### Attention aux fluides de dosage dangereux ou inconnus

Si un fluide de dosage dangereux ou inconnu est utilisé : il est possible que du fluide s'écoule au niveau des composants hydrauliques en cas d'intervention sur la pompe.

- Avant de travailler sur la pompe, prendre des mesures de protection appropriées (comme des lunettes de protection, des gants, ...). Respecter la fiche technique de sécurité du fluide de dosage.
- Avant de travailler sur la pompe, vider et rincer le module de dosage.



#### AVERTISSEMENT !

##### Danger dû à une substance dangereuse !

Conséquence possible : Mort ou blessures extrêmement graves.

Veillez à respecter les fiches techniques de sécurité actuelles des fabricants des substances en cas d'utilisation de substances dangereuses. Les mesures requises sont fonction de la fiche technique de sécurité. En raison de la progression des connaissances, le potentiel de risque de chaque substance peut être réévalué à tout moment ; c'est pourquoi les fiches techniques de sécurité doivent être contrôlées régulièrement et remplacées le cas échéant.

L'exploitant de l'installation est responsable de la présence et de la mise à jour des fiches techniques de sécurité et de la rédaction de l'évaluation des risques pour les postes de travail concernés, sur la base de ces fiches.



#### PRECAUTION !

##### Attention aux projections de fluide de dosage

La pression dans le module de dosage et les pièces voisines peut provoquer des projections de fluide de dosage lors de la manipulation ou de l'ouverture des composants hydrauliques.

- Débrancher la pompe du secteur et la protéger contre toute remise en marche intempestive.
- Avant toute intervention, mettre hors pression les composants hydrauliques de l'installation.



#### PRECAUTION !

##### Attention aux projections de fluide de dosage

Un fluide de dosage inadapté peut endommager les pièces de la pompe en contact avec ce fluide.

- Tenir compte de la résistance des matériaux en contact avec le fluide lors du choix du fluide de dosage - voir le catalogue des produits ProMinent ou sur le site [www.prominent.com/en/downloads](http://www.prominent.com/en/downloads).

**PRECAUTION !****Risque de dommages corporels et matériels**

L'utilisation de pièces d'une autre marque qui n'ont pas été contrôlées peut entraîner des dommages corporels et matériels.

- Seules des pièces contrôlées et recommandées par ProMinent peuvent être installées dans les pompes doseuses.

**PRECAUTION !****Danger causé par une utilisation incorrecte ou un entretien non conforme de la pompe**

Si la pompe est difficile d'accès, des dangers peuvent être liés à son utilisation incorrecte et à son entretien non conforme.

- L'accès à la pompe doit toujours être aisé.
- Les intervalles de maintenance doivent être respectés.

**AVERTISSEMENT !**

Selon le code d'identification et l'installation, il est possible que la pompe ne comporte pas d'interrupteur marche/arrêt.

**Équipements de protection de séparation**

Tous les équipements de protection de séparation doivent être montés lorsque l'installation est en service :

- Cache avant de l'entraînement
- Capot du ventilateur du moteur
- Couvercle du boîtier à bornes du moteur
- Capot

Tous les relais, modules et options doivent également être branchés sur le capot, le cas échéant.

Ils ne peuvent être enlevés que si la notice technique le prescrit.

**Informations en cas d'urgence**

En cas de panne électrique, débranchez le câble d'alimentation du secteur ou actionnez le dispositif d'arrêt d'urgence présent sur l'installation.

En cas de fuite de fluide de dosage, mettre si nécessaire l'environnement hydraulique de la pompe hors pression. Respecter la fiche technique de sécurité du fluide de dosage.

**Niveau de pression acoustique**

Niveau de pression acoustique  $L_{pA} < 70$  dB selon EN ISO 20361

avec une longueur de course maximale, une fréquence d'impulsions maximale et une contre-pression (eau) maximale

### 3 Stockage, transport et déballage

#### Consignes de sécurité



#### AVERTISSEMENT !

Avant de renvoyer des pompes de dosage à des fins de réparation, il convient de les nettoyer et de rincer le module de dosage - voir chapitre « Mise hors service » !

Ne renvoyer une pompe doseuse qu'avec une déclaration de décontamination complétée. La déclaration de décontamination fait partie de l'ordre d'inspection / de réparation. Une inspection ou une réparation ne peut être réalisée que si une déclaration de décontamination remplie correctement et dans son intégralité par un employé autorisé et qualifié de l'utilisateur de la pompe est transmise.

Le formulaire « Déclaration de décontamination » se trouve à l'adresse suivante : [www.prominent.com/en/downloads](http://www.prominent.com/en/downloads).



#### AVERTISSEMENT !

##### Les bandes de transport peuvent se déchirer.

ProMinent ne fournit que des bandes de transport à usage unique. En cas d'utilisations répétées, elles peuvent se déchirer.

- Utiliser les bandes de transport une fois seulement.



#### PRECAUTION !

##### Risque de dommages matériels

Un stockage ou un transport incorrect peut endommager l'appareil !

- L'appareil ne doit être stocké ou transporté que convenablement emballé - si possible dans son emballage d'origine.
- L'appareil doit impérativement être muni du bouchon de purge de l'engrenage rouge pour être transporté.
- En outre, l'appareil emballé ne doit être stocké ou transporté que dans les conditions de stockage indiquées.
- Même sous emballage, l'appareil doit être protégé de l'humidité et de l'action des produits chimiques.

#### Étendue de la livraison

Comparer la livraison avec le bordereau de livraison.

#### Stockage

Personnel :  Personnel spécialisé

1. Placez les capuchons de protection sur les clapets.
2. Vérifiez si le bouchon de purge de l'engrenage rouge est inséré.
3. Si possible, placez la pompe en position verticale sur une palette et protégez-la contre les risques de basculement.
4. Recouvrez la pompe à l'aide d'une bâche - prévoyez une ventilation à l'arrière.

Stockez la pompe dans un entrepôt sec fermé dans les conditions ambiantes visées dans le chapitre « Caractéristiques techniques ».

## 4 Présentation de l'appareil et éléments de commande

### Présentation de l'appareil

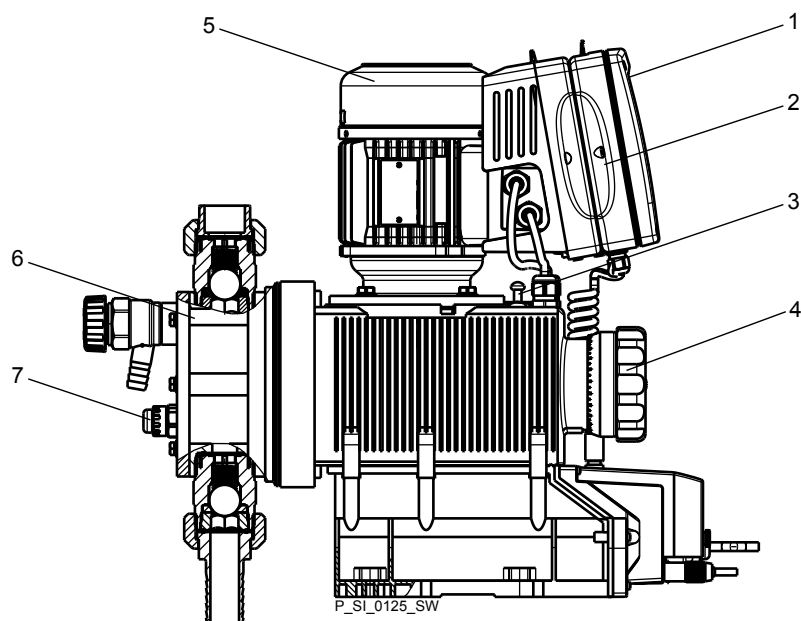


Fig. 2: Présentation de l'appareil S2Cb

- 1 Unité de commande IHM
- 2 Convertisseur de fréquence
- 3 Unité d'entraînement
- 4 Bouton de réglage de la longueur de course
- 5 Moteur d'entraînement
- 6 Module de dosage
- 7 Capteur de rupture de membrane

### Éléments de commande

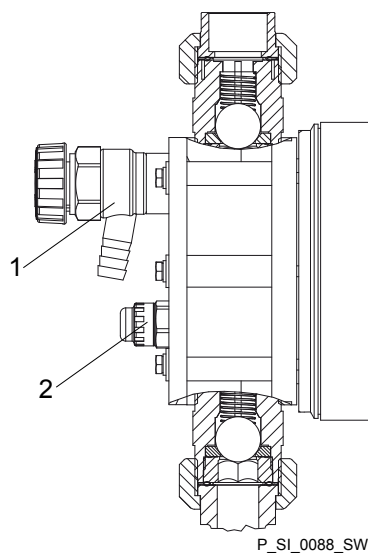


Fig. 3: Éléments de commande Sigma

- 1 Soupape de purge ou de décharge (en fonction du code d'identification)
- 2 Capteur de rupture de membrane (visuel)

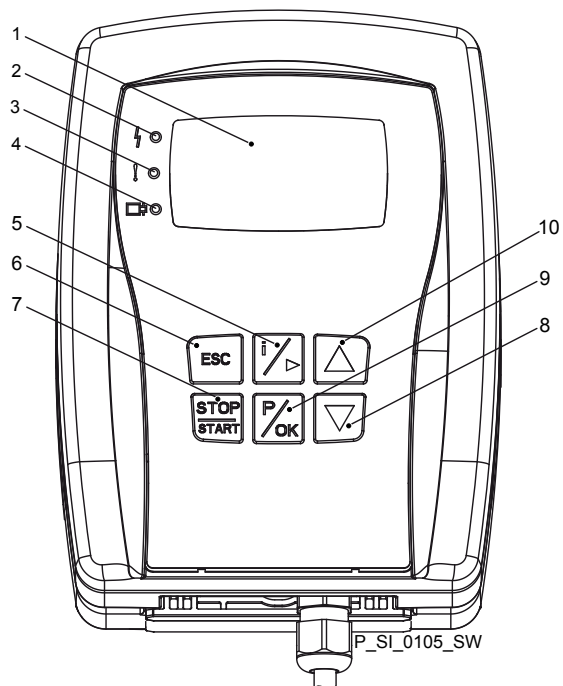


Fig. 4: Éléments de commande IHM

- 1 Écran LCD
- 2 Voyant de signalisation des défauts (rouge)
- 3 Voyant de signalisation des avertissements (jaune)
- 4 Indicateur de fonctionnement (vert)
- 5 Touche [i/] Vers la droite
- 6 Touche [ESC]
- 7 Touche [START/STOP]
- 8 Touche [BAS]
- 9 Touche [P / OK]
- 10 Touche [HAUT]

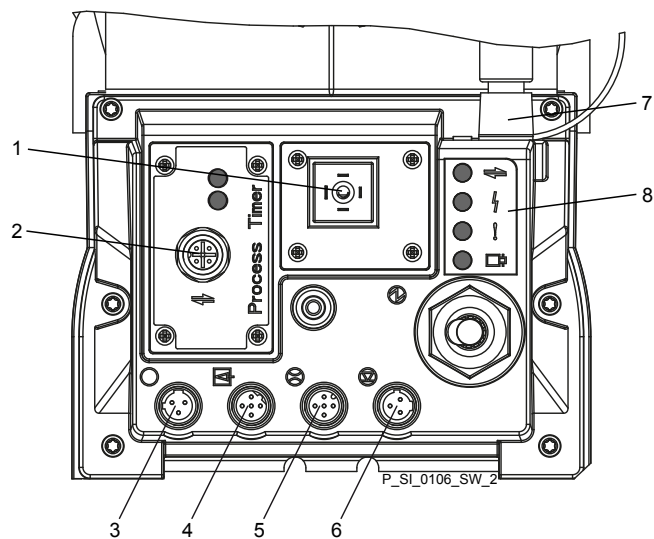

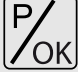





Fig. 5: Éléments de commande couvercle de raccordement

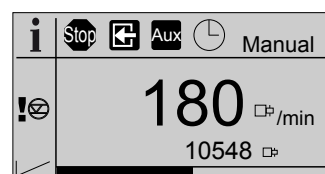
- 1 Relais et sortie mA (option)
  - 2 Connecteur pour module optionnel (minuterie, PROFIBUS®)
  - 3 Prise femelle « Rupture de membrane »
  - 4 Prise femelle « Commande externe »
  - 5 Prise femelle « Contrôleur de dosage »
  - 6 Prise femelle « Commutateur de niveau »
  - 7 Prise femelle « CAN Bus » (externe)
  - 8 LED d'état (comme Voir la Fig. 4) et LED d'état CAN Bus (externe)
- Non illustrée Bouton de réglage de la longueur de course

## 4.1 Fonctions des touches

Touche	Application	En affichage permanent (Utilisation)	Dans le mode réglage (Réglage)
			
[STOP/START]	Pression brève	Stopper la pompe	Stopper la pompe
		Démarrer la pompe	Démarrer la pompe
			
[P / OK]	Pression brève	Lancer le batch (uniquement en mode de fonctionnement « Batch ») Acquitter un défaut	Confirmer une entrée – Passer à la vue de menu suivante ou à l'affichage permanent
	Pression pendant 2 s	Passer en mode Réglage	-
			
[i / >]	1x pression brève	Passer d'un affichage permanent à l'autre Passer d'un affichage secondaire à l'autre	Passer de « Modifier un chiffre individuel » à « Modifier un nombre » et inversement Passage au chiffre suivant
	1x pression prolongée	Passage des affichages permanents aux affichages secondaires	
			
[HAUT], [BAS]	Pression individuelle	Modifier la grandeur directement modifiable	Choisir un autre réglage, modifier un chiffre individuel ou un nombre.
	Pression prolongée simultanée	Aspiration	-
			
[ESC]	Pression brève	-	Retour en arrière d'un niveau
	Pression 2 s	-	Passer dans un affichage permanent Quitter le menu de réglage sans enregistrer

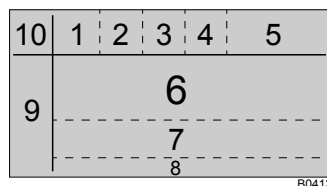
## 4.2 Affichage écran LCD

L'écran LCD utilise différents affichages pour faciliter l'utilisation et le réglage de la pompe :



B0412

Les affichages et les indications des différents champs de l'écran LCD ont diverses significations :




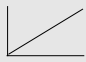
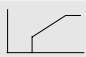
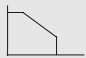



- 1 Affichage principal de service
- 2 Indication de la source pour l'arrêt
- 3 Mode de fonctionnement auxiliaire / Capteur de rupture de membrane désactivé
- 4 Module-option
- 5 Mode de fonctionnement
- 6 Affichage principal
- 7 Affichage secondaire
- 8 Type d'affichage (nombre de pages)
- 9 Autres affichages, indication de la source pour les défauts
- 10 Affichage pour affichage permanent (« i » = « Info »)

Les affichages ont les significations suivantes :

N° de champ	Symbole	Nom	Signification
1		Stop	La pompe est à l'arrêt. Cause, voir champ 2.
1		Aspiration	La pompe est en cours d'aspiration (les deux [touches fléchées] sont enfoncées).
2		Manuel	La pompe a été arrêtée manuellement.
2		Signal externe	La pompe a été arrêtée en externe par le contact de pause.
2		Minuterie	La pompe a été arrêtée par la minuterie.
2	CAN open	CANopen	La pompe a été arrêtée par le CAN Bus externe.
2	Profi bus	PROFIBUS®	La pompe a été arrêtée en externe par le PROFIBUS®.
3	Aux	Auxiliaire	La pompe fonctionne actuellement en utilisant la fréquence auxiliaire comme fréquence d'impulsions. Pendant cette période, la pompe se trouve en mode de fonctionnement « Manuel. »
3	dia	Rupture de membrane	Un capteur de rupture de membrane est raccordé mais il est désactivé.
4		Minuterie	L'option « Minuterie » est active.
4	CAN open	CANopen	L'option « CANopen » est active.
4	Profi bus	PROFIBUS®	L'option « PROFIBUS® » est active.
5	MANUEL	« Manuel »	Mode de fonctionnement « Manuel »



N° de champ	Symbole	Nom	Signification
5	CONTACT	« Contact »	Mode de fonctionnement « Contact »
5	BATCH	« Batch »	Mode de fonctionnement « Batch »
5	ANALOGIQUE	« Analogique »	Mode de fonctionnement « Analogique »
9		Erreur	Un dérangement est signalé.
9		Réglage de la longueur de course	La longueur de course n'est pas identique à la valeur enregistrée à la date de la dernière sortie du menu de réglage.
9		Surveillance du débit	Un dispositif de surveillance du débit est raccordé.
9	<b>m</b>	Mémoire	La pompe se trouve en mode de fonctionnement « Contact » ou « Batch » : la fonction supplémentaire « Mémoire » est paramétrée.
9	<b>0..20</b>	0..0,20 mA	La pompe se trouve en mode de fonctionnement « Analogique ». Le mode de traitement « 0..20 » est réglé.
9	<b>4..20</b>	4..0,20 mA	La pompe se trouve en mode de fonctionnement « Analogique ». Le mode de traitement « 4..20 » est réglé.
9		Linéaire	La pompe se trouve en mode de fonctionnement « Analogique ». Le mode de traitement « Courbe » « Linéaire » est réglé.
9		Bande haute	La pompe se trouve en mode de fonctionnement « Analogique ». Le mode de traitement « Courbe » « Bande haute » est réglé.
9		Bande basse	La pompe se trouve en mode de fonctionnement « Analogique ». Le mode de traitement « Courbe » « Bande basse » est réglé.
10	<b>i</b>	Affichage permanent	Un affichage permanent apparaît sur l'écran LCD.
10		Sécurité	Verrouillage (lorsqu'un code a été configuré).



Pour les affichages qui apparaissent en cas de défaut, voir chapitre « Élimination des dysfonctionnements ».

## 5 Description du fonctionnement

### 5.1 Pompe

La pompe doseuse est une pompe avec doseur oscillant dont la longueur de course peut être réglée. Elle est entraînée par un moteur électrique. Une bielle de poussée transmet le mouvement à la membrane de dosage.

#### Schéma du mouvement d'impulsion

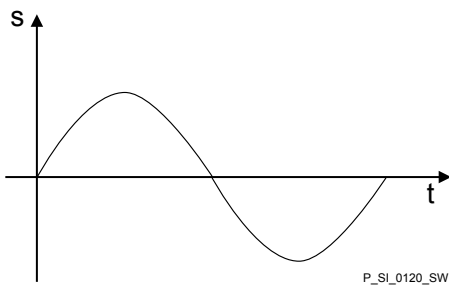
Le mouvement d'impulsion du piston est enregistré et régulé en permanence, de sorte que l'impulsion est exécutée selon un profil de dosage défini au préalable – voir chapitre « Paramétrage » « Dosage ».

Les profils de dosage suivants sont disponibles :

- normal
- Optimisé pour le dosage
- Optimisé pour l'aspiration



*N'importe quel profil de dosage est sans effet en dessous de la fréquence de commutation pour le mode marche/arrêt.*



#### normal

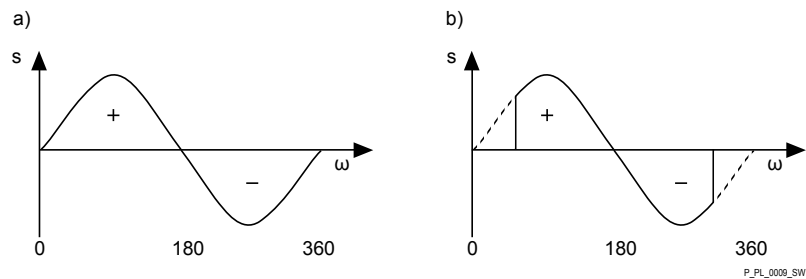
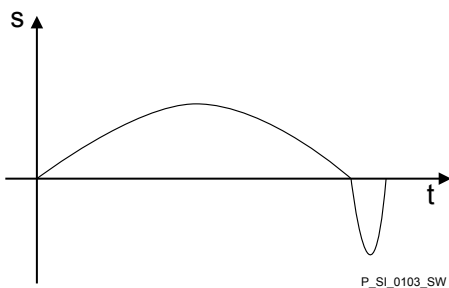


Fig. 6: Schéma de l'impulsion à a) la longueur de course maximale b) une longueur de course réduite.

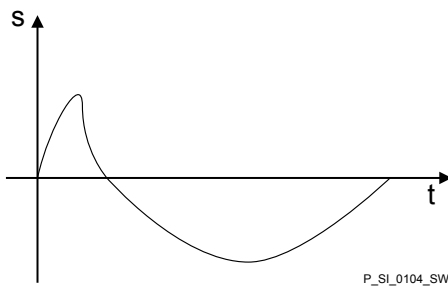
- s Vitesse d'impulsion
- ω Angle de rotation du rouleau excentrique
- + Course de refoulement
- Course d'aspiration

#### Optimisé pour le dosage

Dans le cas du profil de dosage optimisé pour le dosage, la course de refoulement est allongée alors que la course d'aspiration est réduite au maximum. Ce réglage est adapté par exemple pour les applications dans lesquelles un rapport de mélange optimal est requis en même temps qu'un ajout de produits chimiques aussi constant que possible.



#### Optimisé pour l'aspiration



P\_SI\_0104\_SW

Dans le cas du profil de dosage optimisé pour l'aspiration, la course d'aspiration est allongée au maximum pour permettre un dosage précis et sans problème des fluides visqueux et dégazants. Ce réglage est aussi adapté pour minimiser la valeur NPSH.

## 5.2 Unité de refoulement

La membrane (2) isole hermétiquement le volume de pompage de la tête doseuse (4) par rapport à l'extérieur. Dès que la membrane (2) se déplace dans la tête doseuse (4), le clapet d'aspiration (1) se ferme et la solution de dosage s'écoule hors de la tête doseuse par le clapet de refoulement (3). Lorsque la membrane (2) se déplace dans la direction inverse, le clapet de refoulement (3) se ferme sous l'effet de la dépression dans la tête doseuse et du fluide de dosage frais s'écoule dans la tête doseuse au travers du clapet d'aspiration (1). Un cycle ou temps de travail est alors achevé.

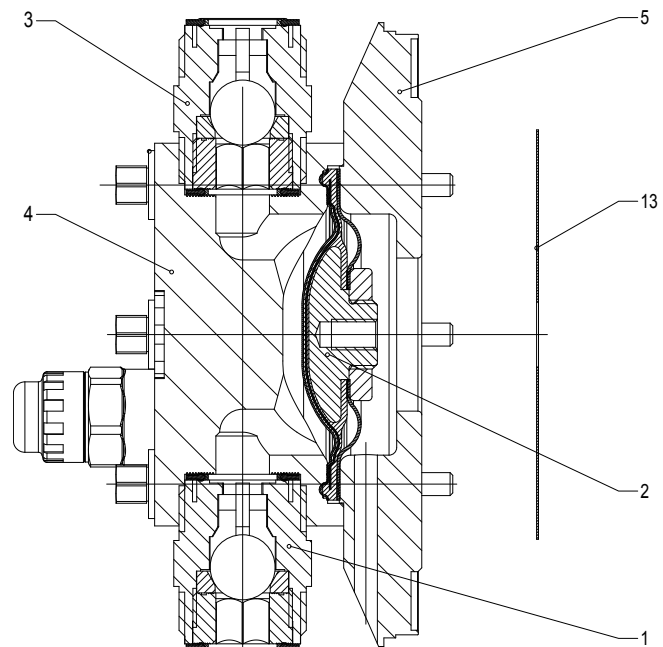


Fig. 7: Vue en coupe de l'unité de refoulement

- 1 Clapet d'aspiration
- 2 Membrane
- 3 Clapet de refoulement
- 4 Tête doseuse
- 5 Disque de tête
- 13 Membrane de sécurité

## 5.3 Soupape de purge et soupape de décharge intégrée

### Vanne de purge

Une rotation du bouton de réglage (3) de la vanne de purge sur "open" permet de l'ouvrir et le module de dosage peut alors être purgé. Elle peut aussi être utilisée comme aide à l'aspiration en cas d'aspiration avec une contre-pression. Le fluide de dosage s'écoule au travers du raccord de tuyau (5), par exemple dans un réservoir.

### Soupape de décharge intégrée

En position "close", la soupape de décharge intégrée fonctionne comme une **soupape de décharge** simple à commande directe. Dès que la pression dépasse la valeur réglée au moyen du grand ressort (1), ce dernier soulève la bille (2). Le fluide de dosage s'écoule au travers du raccord de tuyau (5), par exemple dans un réservoir.

La soupape de décharge intégrée ne peut protéger que le moteur et l'engrenage, et seulement contre les surpressions inadmissibles générées par la pompe doseuse elle-même. Elle ne peut pas protéger l'installation contre les surpressions.

La soupape de décharge intégrée fonctionne comme une **vanne de purge** si le bouton rotatif (3) est tourné sur "open" : La soupape s'ouvre et le module de dosage peut être purgé. Elle peut aussi être utilisée comme aide à l'aspiration en cas d'aspiration avec une contre-pression.

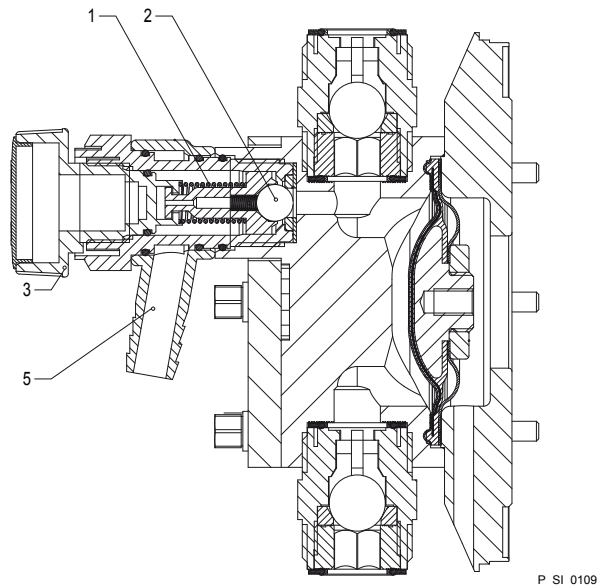


Fig. 8: Soupape de purge et soupape de purge intégrée

- 1 Ressort, grand
- 2 Bille
- 3 Bouton rotatif
- 5 Raccord de tuyau

## 5.4 Membrane multicouche de sécurité

Dans les capteurs de rupture **visuels**, le cylindre rouge (6) noyé est éjecté vers l'avant sous le couvercle transparent (7) et devient alors clairement visible. Voir la Fig. 9.

Les capteurs de rupture **électriques** déclenchent un commutateur. Un dispositif de signalisation connecté doit signaler la rupture de la membrane.

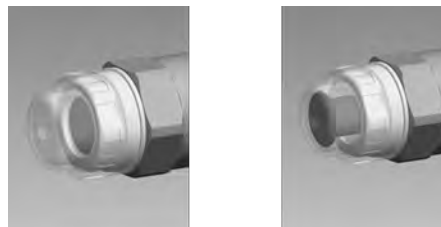


Fig. 9: Capteur visuel de rupture de la membrane, non déclenché et déclenché

Le capteur électrique de rupture de la membrane est raccordé à la « prise femelle pour capteur de rupture de membrane ». En cas de rupture de la membrane, le voyant LED rouge « Erreur » s'allume sur la pompe, et les affichages « Erreur » et « dia » clignotent sur l'écran LCD.

## 5.5 Modes de fonctionnement

Les modes de fonctionnement peuvent être sélectionnés dans le menu « *Mode de fonctionnement* » (en fonction du code d'identification, certains modes de fonctionnement peuvent être absents).

**Mode de fonctionnement « *Analogique* »** : La fréquence d'impulsions est commandée par un signal électrique analogique au niveau de la prise femelle « *Commande externe* ». Le traitement du signal électrique peut être présélectionné au moyen de l'unité de commande.

**Mode de fonctionnement « *Manuel* »** : La fréquence d'impulsions est réglée manuellement au moyen de l'unité de commande.

**Mode de fonctionnement « *Contact* »** : Ce mode de fonctionnement permet de procéder à des réglages fins avec des facteurs de multiplication ou de division réduits. Le dosage peut être déclenché par une impulsion au niveau de la prise femelle « *Commande externe* », par un contact ou un élément de commutation à semi-conducteur. Avec l'option « *Facteur* », une quantité de dosage (batch) ou un nombre de courses (facteur de multiplication ou de division 0,01 à 100,00) peut être présélectionné au moyen de l'unité de commande.

**Mode de fonctionnement « *Batch* »** : Ce mode de fonctionnement permet de travailler avec des facteurs de multiplication élevés (jusqu'à 99 999). Le dosage peut être déclenché par une pression de la touche *[P]* ou une impulsion au niveau de la prise femelle « *Commande externe* », par un contact ou un élément de commutation à semi-conducteur. Une quantité de dosage (batch) ou un nombre de courses peut être présélectionné au moyen de l'unité de commande.

**Mode de fonctionnement « *BUS* »** : (code d'identification, variante de commande : CANopen ou interface PROFIBUS® DP). Ce mode de fonctionnement permet de commander la pompe par BUS – voir « *Notice complémentaire pour ProMinent delta et ProMinent Sigma avec PROFIBUS®* ».

## 5.6 Fonctions

Les fonctions suivantes peuvent être commandées avec le code d'identification :

**Coupage de surcharge** : Dès lors que la consommation d'énergie est surveillée, la pompe peut être coupée par une commande électronique en cas de dépassement d'un seuil de tolérance défini. La coupure de surcharge sert à protéger la pompe et non l'installation.

Les fonctions suivantes peuvent être sélectionnées au moyen du menu « *Paramétrage* » :

**Fonction « *Calibration* »** : La pompe peut aussi être utilisée à l'état calibré dans tous les modes de fonctionnement. Les affichages permanents appropriés peuvent alors présenter directement la quantité ou le débit de dosage. La calibration est la même dans toute la plage de fréquence d'impulsions. La calibration est également préservée en cas de modification de la longueur de course prédéfinie jusqu'à  $\pm 10$  % de graduations.

**Fonction « Fréquence auxiliaire » :** Permet l'activation d'une fréquence d'impulsions réglable dans le menu « *Paramétrage* », qui peut être commutée par la prise femelle « Commande externe ». Cette fréquence auxiliaire est prépondérante par rapport aux réglages de la fréquence d'impulsions des modes de fonctionnement.

**Fonction « Flow » :** Permet d'arrêter la pompe en cas de débit insuffisant si une surveillance du dosage est raccordée. Le nombre d'impulsions défectueuses à partir duquel la coupure doit avoir lieu peut être défini dans le menu « *Paramétrage* ».

Les fonctions suivantes sont disponibles en standard :

**Fonction « Commutateur de niveau » :** Les informations relatives au niveau de dosage dans le réservoir de dosage sont indiquées sur la commande de la pompe. Pour ce faire, un commutateur de niveau bi-étagé doit être installé ; il doit être raccordé à la prise femelle « Commutateur de niveau ».

**Fonction « Pause » :** La pompe peut être arrêtée à distance par le biais de la prise femelle « Commande externe ». La fonction « Pause » ne peut être activée que par la prise femelle « Commande externe ».

Les fonctions suivantes sont activées par une pression sur une touche :

**Fonction « Stop » :** La pompe peut être éteinte par une pression sur la touche *[STOP/START]* sans être débranchée du réseau.

**Fonction « Aspiration » :** L'aspiration (pompage de courte durée à la fréquence maximale) peut être activée en appuyant en même temps sur les deux touches fléchées.

## 5.7 Options

### Option Relais

La pompe est équipée de possibilités de raccordement pour les options suivantes :

**Option « Relais de puissance » :** Ce relais permet de raccorder un circuit électrique (pour un « klaxon » d'alarme, etc.) activé en cas de message de défaut, message d'avertissement, arrêt de la pompe ou si le commutateur de niveau est actionné.

Le relais peut être installé ultérieurement par le dégagement d'un évidement dans l'unité d'entraînement.

Différentes fonctions peuvent être réglées, voir « Paramétrage » – « Relais ».

**Option « Relais de défaut » ou « Relais à semi-conducteurs » :** Le relais de défaut permet de raccorder un circuit électrique (pour une salle de contrôle, etc.) activé en cas de message de défaut, message d'avertissement, arrêt de la pompe ou si le commutateur de niveau est actionné.

En plus du relais de défaut, un contact peut être réalisé à chaque impulsion par le relais tact.

D'autres fonctions peuvent être réglées, voir « Paramétrage » – « Relais ». Cette option peut être installée ultérieurement par le dégagement d'un évidement dans l'unité d'entraînement.

**Option « Sortie de courant analogique 0/4-20 mA et relais de défaut »**

Le signal I de la sortie analogique signale la quantité de dosage calculée réelle de la pompe.

L'option « Sortie de courant analogique 0/4-20 mA et relais de défaut » peut être installée ultérieurement par un opercule dans l'unité de commande.

L'option contient en outre toujours un relais à semi-conducteurs, voir plus haut. D'autres fonctions peuvent être réglées, voir « Paramétrage » – « Relais ».

## 5.8 Affichages de fonctionnement et de défaut

Les états de fonctionnement et de défaut sont indiqués par les trois voyants LED et par l'affichage « *Erreur* » de l'écran LCD (voir également le chapitre « Élimination des dysfonctionnements ») :

## 5.9 Écran LCD

En cas d'erreur, l'affichage « *Erreur* » apparaît, assorti d'un message de défaut complémentaire.

## 5.10 Voyants LED

**Affichage d'état CANopen (vert) :** L'affichage d'état CANopen indique l'état du bus CANopen.

Couleur	Code de clignotement	Cause	Conséquence	Remède
Vert	Allumée	État du bus OPERATIONAL	Fonctionnement normal Bus	-
Vert	Clignote	État du bus PRE-OPERATIONAL	Aucune valeur de mesure transmise pour le moment	Patienter un peu. Débrancher l'IHM et la rebrancher.
Rouge	Variable	Défaut du bus	Aucune valeur de mesure transmise	Vérifier si la liaison CAN est défectueuse. Contacter le service après-vente

Pour tous les autres codes de clignotement, prévenir le SAV.

**Voyant de signalisation des défauts (rouge) :** Le voyant de signalisation des défauts s'allume lorsqu'un défaut est constaté, par exemple « Niveau insuffisant, 2e niveau ».

**Voyant de signalisation des avertissements (jaune) :** Le voyant de signalisation des avertissements s'allume lorsque le système électronique de la pompe constate un état pouvant conduire à un défaut, par exemple « Niveau insuffisant, 1er niveau ».

**Indicateur de fonctionnement (vert) :** L'indicateur de fonctionnement s'allume toujours dès lors que la pompe est à la bonne tension de service. Il s'éteint brièvement à chaque impulsion.

## 5.11 Hiérarchie des modes de fonctionnement, fonctions et états de défaut

Les différents modes de fonctionnement, fonctions et états de défaut n'ont pas la même influence sur les réactions éventuelles de la pompe.

Les priorités suivantes s'appliquent :

1. - Aspiration
2. - Défaut, stop, pause
3. - Fréquence auxiliaire (changement externe de fréquence)
4. - Manuel, Contact externe, Batch, Analogique externe

Commentaires :

Concernant le 1. - L'« aspiration » est possible indépendamment de l'état de la pompe (tant qu'elle est apte à fonctionner).

Concernant le 2. - « Défaut », « Stop », et « Pause » arrêtent toutes les opérations jusqu'à l'« Aspiration ».

Concernant le 3. - La fréquence d'impulsions de la « Fréquence auxiliaire » a toujours la préséance sur la fréquence d'impulsions définie par le mode de fonctionnement sélectionné parmi les 4 possibles.



## 6 Montage



*Comparer les cotes du dessin coté et de la pompe.*

### Support

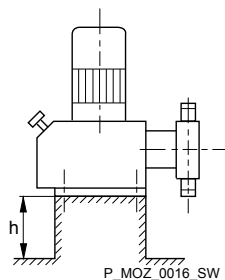


Fig. 10



#### AVERTISSEMENT !

##### Risque de choc électrique

Si de l'eau ou un autre liquide conducteur pénètre à l'intérieur de la pompe au travers d'autres voies que le raccord d'aspiration, il existe un risque de choc électrique

- Installer la pompe de telle sorte qu'elle ne puisse être noyée.



#### AVERTISSEMENT !

##### La pompe peut se fissurer ou glisser de son support

- Le support doit être plan, horizontal et durablement solide.



#### Débit de dosage insuffisant

*Les vibrations peuvent endommager les clapets du module de dosage.*

- Le support ne doit pas vibrer.

### Espace requis

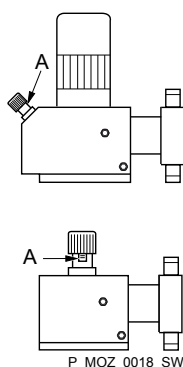


Fig. 11



#### PRECAUTION !

##### Danger causé par une utilisation incorrecte ou un entretien non conforme de la pompe

Si la pompe est difficile d'accès, des dangers peuvent être liés à son utilisation incorrecte et à son entretien non conforme.

- L'accès à la pompe doit toujours être aisé.
- Les intervalles de maintenance doivent être respectés.

Installer la pompe de telle sorte que les éléments de commande comme le bouton de réglage de la longueur de course, le disque gradué A ou les verres-regards pour l'huile soient facilement accessibles.

Veiller à ce que l'espace disponible soit suffisant pour changer l'huile (vis de purge, vis de vidange de l'huile, bac récupérateur d'huile, ...).

Si l'IHM est monté à distance de la pompe : installer une possibilité d'arrêt clairement identifiée à proximité immédiate de la pompe pour les cas d'urgence !

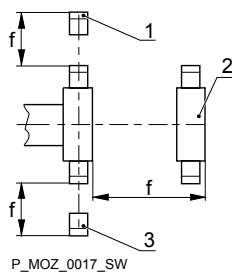


Fig. 12

## Sens du module de dosage

- 1 Clapet de refoulement
- 2 Tête doseuse
- 3 Clapet d'aspiration

Veiller à ce qu'un espace suffisant (f) soit disponible à proximité de la tête doseuse et des clapets de refoulement et d'aspiration, afin que les travaux de réparation puissent être réalisés aisément au niveau de ces pièces.



### **Débit de dosage insuffisant**

*Si les clapets du module de dosage ne sont pas bien positionnés, ils ne peuvent pas se fermer convenablement.*

- *Le clapet de refoulement doit être bien positionné vers le haut.*

## Fixation

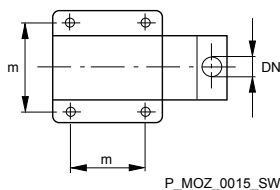


Fig. 13



### **Débit de dosage insuffisant**

*Les vibrations peuvent endommager les clapets du module de dosage.*

- *Fixer la pompe doseuse de manière à ne générer aucune vibration.*

Tenir compte des dimensions (m) des orifices de fixation figurant sur les dessins cotés ou les fiches techniques.

Fixer le pied de la pompe sur le support au moyen de vis appropriées.

## Montage de la commande utilisateur IHM

Si l'appareil est commandé avec un support mural, l'IHM peut être fixée au mur.

Installer l'IHM à proximité immédiate de la pompe. Si ce n'est pas prévu, installer à cet endroit une possibilité de coupure du secteur, voir chap. « Installation électrique ». Veiller à assurer une bonne ergonomie.

Tenir compte à cet égard des longueurs de câble disponibles.

Éviter les risques de trébuchement.

Pour les dimensions de l'IHM et des trous de fixation, voir le dessin coté correspondant.



### **PRECAUTION !**

#### **Attention aux dysfonctionnements**

- Ne pas installer l'IHM et le câble à proximité d'appareils et de conduites qui émettent de fortes perturbations électriques.

## 7 Installation



### PRECAUTION !

#### Risque de dommages corporels et matériels

Si les caractéristiques techniques ne sont pas respectées lors de l'installation, des dommages corporels et matériels peuvent en résulter.

- Respecter les caractéristiques techniques - voir le chapitre « Caractéristiques techniques » et, le cas échéant, les notices techniques des accessoires.

### 7.1 Installation hydraulique



### AVERTISSEMENT !

#### Risque d'incendie avec les fluides de dosage inflammables

- Les pompes doseuses peuvent doser des fluides inflammables, mais en principe uniquement avec l'option code d'identification « Membrane multicouche de sécurité avec signalisation de rupture avec signal électrique », pour les contre-pressions supérieures à 2 bar et à condition que l'exploitant prenne les mesures de protection correspondantes.



### AVERTISSEMENT !

#### Risque de réaction du fluide de dosage avec l'eau

Les fluides de dosage qui ne doivent pas entrer en contact avec l'eau peuvent réagir dans le module de dosage avec les résidus d'eau qui proviennent du contrôle en usine.

- Soufflez de l'air comprimé dans le module de dosage au travers du raccord d'aspiration.
- Ensuite, rincez le module de dosage à l'aide d'un produit adapté en utilisant le raccord d'aspiration.



### AVERTISSEMENT !

En cas d'utilisation de fluides de dosage très agressifs ou dangereux, appliquez les mesures suivantes :

- Installer une purge d'air avec retour dans le réservoir.
- En outre, installer une vanne d'arrêt côté refoulement ou aspiration.



### PRECAUTION !

#### Attention aux projections de fluide de dosage

Les joints en PTFE qui ont déjà été utilisés/comprimés ne peuvent plus assurer l'étanchéité des raccords hydrauliques en toute sécurité.

- Toujours utiliser de nouveaux joints en PTFE qui n'ont encore jamais servi.



### PRECAUTION !

#### Problèmes d'aspiration possibles

Si des particules de taille supérieure à 0,3 mm sont présentes dans le fluide de dosage, les vannes ne peuvent plus se fermer correctement.

- Installer un filtre adapté dans la conduite d'aspiration.



### PRECAUTION !

#### Attention : risque d'éclatement de la conduite de refoulement

Si la conduite de refoulement est fermée (par exemple parce qu'elle a été obturée ou parce qu'une vanne a été fermée), la pression produite par la pompe doseuse peut dépasser la pression autorisée de l'installation ou de la pompe doseuse. Il existe alors un risque d'éclatement des conduites, dont les conséquences peuvent être dangereuses si le fluide de dosage utilisé est agressif ou toxique.

- Installer une soupape de décharge qui limitera la pression de la pompe à la pression de fonctionnement maximale autorisée de l'installation.



### PRECAUTION !

#### Attention : risque d'éclatement des conduites d'aspiration et de refoulement

Les tuyaux flexibles présentant une résistance à la pression insuffisante peuvent éclater.

- N'utiliser que des tuyaux flexibles avec une résistance à la pression appropriée.



### PRECAUTION !

#### Écoulement non contrôlé de fluide de dosage

En cas de pression d'alimentation excessive côté aspiration de la pompe doseuse, il est possible que du fluide de dosage soit poussé à l'intérieur de la pompe doseuse de façon incontrôlée.

- La pression d'alimentation maximale autorisée de la pompe doseuse ne doit pas être dépassée ou
- paramétrer l'installation correctement à cet effet.



### PRECAUTION !

#### Attention : conduites détachées

Si les conduites d'aspiration, de refoulement et de décharge ne sont pas installées par des professionnels, elles peuvent se détacher des raccords de la pompe.

- N'utiliser que des tuyaux d'origine présentant les dimensions et épaisseurs de paroi prescrites.
- N'utiliser que des bagues de serrage et des douilles de tuyau qui sont adaptées au diamètre du tuyau correspondant.
- Les raccords des conduites ne doivent être soumis à aucune tension mécanique.

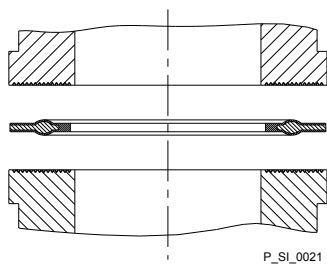


Fig. 14: Joint profilé composite en cas de pièce folle rainurée

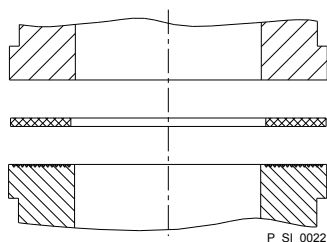




Fig. 15: Joint plat en élastomère en cas de pièce folle non rainurée



**PRECAUTION !**

**Risque de défauts d'étanchéité**

Selon la pièce folle utilisée au niveau du raccord de la pompe, des défauts d'étanchéité peuvent être constatés.

- Les joints profilés composites en PTFE (avec un bourrelet), qui sont fournis avec la pompe pour réaliser les raccords, assurent l'étanchéité des raccords entre les clapets de pompe rainurés et les pièces folles rainurées de ProMinent - voir  à la page 27.
- Toutefois, si une pièce folle non rainurée est utilisée (par ex. pièce d'une autre marque), un joint plat en élastomère doit être ajouté - voir  à la page 27.



- *Un dosage précis est uniquement possible avec une contre-pression constante supérieure à 1 bar.*
- *Si le dosage est effectué en écoulement libre, une vanne de maintien de pression doit être utilisée afin de produire une contre-pression de 1,5 bar environ.*



**PRECAUTION !**

**Attention aux reflux**

Une vanne de maintien de la pression, une canne d'injection à ressort, une soupape de décharge, une crépine d'aspiration ou un module de dosage ne sont pas des composants totalement hermétiques.

- Utiliser une vanne d'arrêt, une électrovanne ou une protection contre le reflux du fluide.



**PRECAUTION !**

Pour contrôler les rapports de pression dans le système de tuyauterie, il est conseillé de prévoir des possibilités de raccordement pour un manomètre à proximité des raccords d'aspiration et de refoulement.

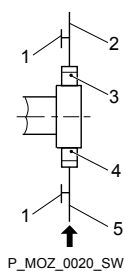


Fig. 16: Possibilités de raccordement pour des manomètres

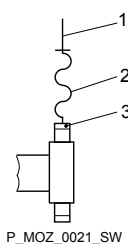
- 1 Manchon de manomètre
- 2 Conduite de refoulement (tube)
- 3 Clapet de refoulement
- 4 Clapet d'aspiration
- 5 Conduite d'aspiration (tube)



**PRECAUTION !**

Les conduites doivent être raccordées à la pompe de telle sorte qu'aucune force ne puisse être transmise à cette dernière, par exemple en raison du décalage, du poids ou de la dilatation d'une conduite.

Les conduites en acier ou en acier inoxydable ne doivent être raccordées à un module de dosage en plastique qu'au moyen d'une pièce de jonction flexible.



- 1 Conduite en acier
- 2 Pièce de jonction flexible
- 3 Module de dosage en plastique

Fig. 17: Conduite en acier raccordée à un module de dosage

### Soupape de décharge intégrée et vanne de sécurité intégrée



#### AVERTISSEMENT !

**Le produit peut être contaminé de manière dangereuse.**

Uniquement avec l'exécution « Caractère physiologique inoffensif concernant les matériaux en contact avec le fluide » :

si la vanne de purge intégrée ou la soupape de décharge intégrée s'ouvre, le fluide de dosage entre en contact avec des joints qui ne présentent pas un caractère physiologique inoffensif.

- Le fluide de dosage qui s'échappe de la vanne de purge intégrée ou de la soupape de décharge intégrée ne doit pas être réinjecté dans le process.



#### PRECAUTION !

**Danger lié à une installation inappropriée de la soupape de décharge intégrée**

La soupape de décharge intégrée ne peut protéger que le moteur et l'engrenage, et seulement contre les surpressions inadmissibles générées par la pompe doseuse elle-même. Elle ne peut pas protéger l'installation contre les surpressions.

- Le moteur et l'engrenage doivent être protégés par d'autres mécanismes contre les surpressions inadmissibles générées par l'installation.
- Protéger l'installation contre les surpressions inadmissibles par d'autres mécanismes.



#### PRECAUTION !

**Attention : projection de fluide de dosage**

Si aucune conduite de trop-plein n'est raccordée à la soupape de décharge intégrée ou à la vanne de sécurité intégrée, le fluide de dosage est projeté en dehors du raccord de tuyau dès que la soupape s'ouvre.

- C'est pourquoi une conduite de trop-plein doit impérativement être raccordée à la soupape de décharge intégrée ou à la vanne de sécurité intégrée pour ramener le fluide dans le réservoir ou, si les dispositions applicables l'exigent, dans un récipient séparé.



#### PRECAUTION !

**Risque de fissures**

Si le module de dosage est en PVT, il existe des risques de fissures de ce dernier si une conduite de trop-plein métallique est raccordée à la soupape de décharge.

- Ne raccordez pas une conduite de trop-plein en métal à la soupape de décharge.

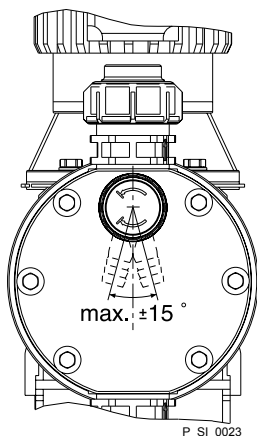


Fig. 18: Sens admissible de la soupape de décharge



#### PRECAUTION !

##### Risque de défaillance de la soupape de décharge intégrée

La fiabilité de la soupape de décharge intégrée n'est plus garantie si le fluide de dosage présente une viscosité supérieure à 200 mPa s.

- La soupape de décharge intégrée ne doit être utilisée qu'avec des fluides de dosage de viscosité inférieure ou égale à 200 mPa s.



#### PRECAUTION !

##### Risque de défauts d'étanchéité

Du fluide de dosage accumulé dans la conduite de trop-plein raccordée à la soupape de décharge ou à la vanne de sécurité risque d'attaquer la conduite ou de provoquer un défaut d'étanchéité.

- C'est pourquoi la conduite de trop-plein doit être posée systématiquement en position descendante et la douille doit toujours être orientée vers le bas - voir .



*Si la conduite de trop-plein mène à la conduite d'aspiration, la fonction de purge est bloquée.*

*La conduite de trop-plein doit donc ramener le fluide au réservoir.*



*Lorsque la soupape de décharge intégrée est utilisée près de sa pression d'ouverture, il est possible qu'une décharge minimale soit assurée dans la conduite de trop-plein.*

### Capteur de rupture de membrane



#### PRECAUTION !

##### Risque de rupture de membrane sans qu'elle ne soit signalée

Si la pompe a été commandée avec un capteur électrique de rupture de membrane, ce dernier doit encore être installé.

- Visser le capteur de rupture de membrane fourni dans le module de dosage.



#### PRECAUTION !

##### Attention : risque de rupture de membrane sans qu'elle ne soit signalée

Un signal de rupture de membrane n'est transmis que lorsque l'installation est soumise à une contre-pression minimale de 2 bar env.

- Le capteur de rupture de la membrane n'est fiable que si la contre-pression est supérieure à 2 bar.

### 7.1.1 Consignes d'installation de base

#### Consignes de sécurité



**PRECAUTION !**

**Danger : explosion de composants hydrauliques**

Si la pression de service maximale admissible des composants hydrauliques est dépassée, ces derniers peuvent exploser.

- Ne jamais faire fonctionner la pompe doseuse alors qu'un organe d'arrêt est fermé.
- Pour les pompes doseuses sans soupape de décharge intégrée : Installer une soupape de décharge dans la conduite de refoulement.



**PRECAUTION !**

**Risque de fuite de fluides de dosage dangereux**

Pour les fluides dangereux : Les méthodes de purge courantes utilisées pour les pompes doseuses génèrent des risques de fuite de fluides de dosage dangereux.

- Installer une conduite de purge avec retour dans le réservoir.

→ Couper la conduite de retour à longueur de sorte qu'elle ne plonge pas dans le fluide de dosage à l'intérieur du réservoir.

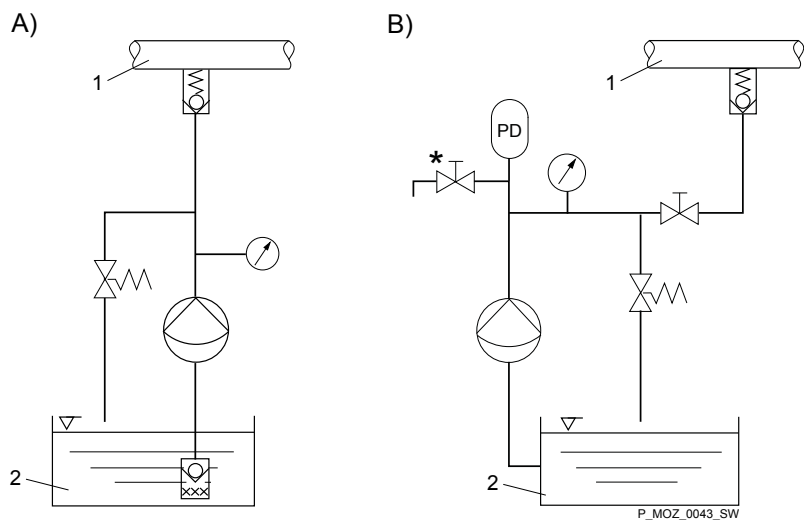


Fig. 19: A) Installation standard, B) Avec amortisseur de pulsations

- 1 Conduite principale
- 2 Réservoir

#### Légende des schémas hydrauliques

Symbole	Explication	Symbole	Explication
	Pompe doseuse		Crépine d'aspiration avec filtre-tamis
	Canne d'injection		Commutateur de niveau
	Vanne multifonctions		Manomètre



## 7.2 Installation électrique

### Consignes de sécurité générales



#### AVERTISSEMENT !

##### Risque de choc électrique

Une installation incorrecte peut provoquer un choc électrique.

- Des douilles d'extrémité doivent être insérées sur tous les fils de câbles coupés à longueur.
- L'installation électrique de l'appareil est réservée à des personnes dûment qualifiées et formées dans ce domaine.



#### AVERTISSEMENT !

##### Risque de choc électrique

Une tension de secteur peut être appliquée à l'intérieur du moteur ou des équipements électriques auxiliaires.

- Si le corps de la pompe ou des équipements électriques auxiliaires a été endommagé, l'appareil concerné doit immédiatement être débranché du secteur. La pompe ne peut être remise en service qu'après la réalisation d'une réparation agréée.

### Quels composants doivent être installés électriquement ?

### Quels composants doivent être installés électriquement ?

- Commutateur de niveau
- Capteur de rupture de membrane électrique (option)
- Contrôleur de dosage (option)
- Relais (option)
- Commande externe
- Sortie mA (option)
- Raccord bus (option)
- Minuterie (option)
- Pompe, alimentation en tension

### 7.2.1 Raccords de commande



#### PRECAUTION !

##### Les signaux entrants peuvent rester sans effet

Si le câble de commande universel, le câble externe/de contact et le câble de surveillance du niveau sont raccourcis à une longueur inférieure à 1,20 m, la pompe ne détecte pas les appareils raccordés. Il est alors possible qu'elle ignore ou émette un message d'avertissement.

- Ne raccourcissez pas ces câbles à moins de 1,20 m.

### Commutateur de niveau, capteur de rupture de la membrane (option) et contrôleur de dosage (option)

Brancher la fiche du commutateur de niveau, du capteur de rupture de la membrane et du contrôleur de dosage dans les douilles correspondantes sur la face avant de la commande. Si nécessaire, consulter le chapitre « Présentation de l'appareil et éléments de commande ».



### PRECAUTION !

**Risque de rupture de membrane sans qu'elle ne soit signalée**

Si la pompe a été commandée avec un capteur électrique de rupture de membrane, l'installation électrique de ce dernier est requise.

- Effectuer le branchement électrique du capteur de rupture de membrane fourni.

Uniquement pour les fluides inflammables :



### AVERTISSEMENT !

**Risque d'incendie**

Le capteur électrique de rupture de membrane doit déclencher une alarme et arrêter immédiatement la pompe en cas de rupture d'une membrane.

La pompe ne peut être remise en service qu'avec une membrane neuve.

## 7.2.1.1 Relais

### 7.2.1.1.1 Relais de défaut 230 V

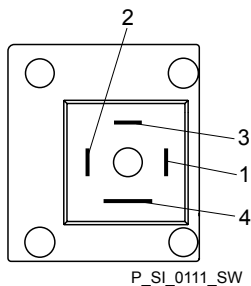


Fig. 20: Affectation sur la pompe

### Relais de défaut 230 V

Si une autre fonction de commutation est souhaitée, la programmation de la pompe peut être modifiée dans le menu « Relais ».

Le relais peut être installé ultérieurement et est apte à fonctionner une fois la platine relais branchée.

Indication	Valeur	Unité
Charge des contacts, maxi à 230 V et 50/60 Hz :	8	A (résistif)
Durée de vie mécanique, mini :	200 000	commutations

### Relais de défaut 230 V

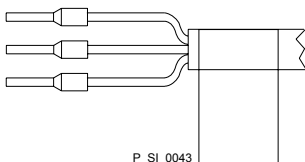


Fig. 21: Affectation sur le câble

### Affectation des broches

Sur la broche	Câble VDE	Contact	Câble CSA
1	Blanc	NO (normally open, normalement ouvert)	Blanc
2	Vert	NC (normally closed, normalement fermé)	Rouge
4	Brun	C (commun)	Noir

7.2.1.1.2 Relais de défaut et relais tact

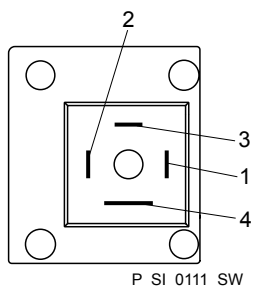


Fig. 22: Affectation sur la pompe

Le premier commutateur est un relais. La sortie de relais tact est équipée d'une séparation de potentiel réalisée par un coupleur optoélectronique muni d'un commutateur à semi-conducteur.

Si une autre fonction de commutation est souhaitée, la programmation de la pompe peut être modifiée dans le menu « Relais ».

Le relais peut être installé ultérieurement et est apte à fonctionner une fois la platine relais branchée.

Relais de défaut (24 V)

Indication	Valeur	Unité
Charge des contacts, maxi à 24 V et 50/60 Hz :	100	mA
Durée de vie mécanique, mini :	200 000	commutations

Relais tact

Indication	Valeur	Unité
Tension résiduelle max. à $I_{off\ max} = 1\ \mu A$	0,4	V
Courant, maxi	100	mA
Tension, maxi	24	VDC
Durée de fermeture	100	ms

Relais de défaut et relais tact

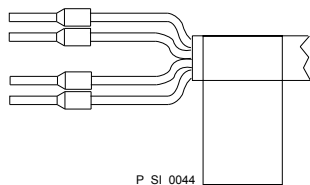


Fig. 23: Affectation sur le câble

Affectation des broches

Sur la broche	Câble VDE	Contact	Relais
1	Jaune	NC (normally closed, normalement fermé) ou NO (normally open, normalement ouvert)	Relais de défaut
4	Vert	C (commun)	Relais de défaut
3	Blanc	NC (normally closed, normalement fermé) ou NO (normally open, normalement ouvert)	Relais tact
2	Brun	C (commun)	Relais tact

## 7.2.1.1.3 Sortie analogique et relais de défaut/relais tact (24 V)

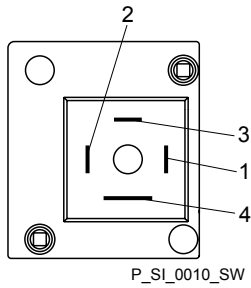


Fig. 24: Affectation sur la pompe

Le module peut être installé ultérieurement et est apte à fonctionner une fois la platine module branchée.

La grandeur à signaler par la sortie analogique peut être sélectionnée dans le menu « *SORTIE ANALOGIQUE* ».

Si une autre fonction de commutation est souhaitée, la programmation du relais peut être modifiée dans le menu « *Relais* ».

### Sortie analogique

Indication	Valeur	Unité
Tension à vide :	8	V
Plage d'intensité :	4 ... 20	mA
Ondulation maxi :	80	µA ss
Charge maxi :	250	Ω

### Relais de défaut/relais tact (24 V)

Indication	Valeur	Unité
Tension résiduelle max. à $I_{off\ max} = 1\ \mu A$	0,4	V
Courant, maxi	100	mA
Tension, maxi	24	VDC
Durée de fermeture	100	ms

### Sortie analogique et relais de défaut/relais tact (24 V)

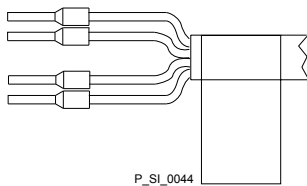


Fig. 25: Affectation sur le câble

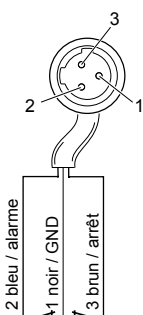
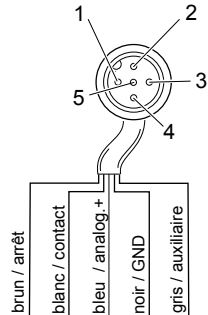
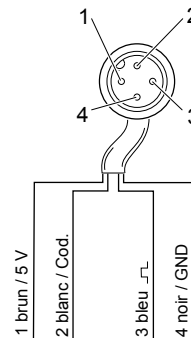
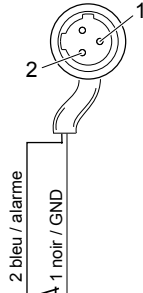
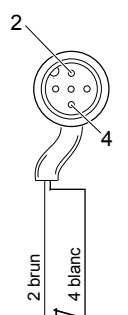
Sur la broche	Câble VDE	Contact	Relais
1	Jaune	"+"	Sortie analogique
4	Vert	"-"	Sortie analogique
3	Blanc	NC (normally closed, normalement fermé) ou NO (normally open, normalement ouvert)	Relais de défaut/relais tact
2	Brun	C (commun)	Relais de défaut/relais tact

7.2.1.2 Commande externe

Commande externe

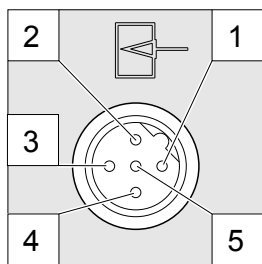
### Plan de branchement électrique

Vue de face des prises

<p style="text-align: center;"><b>Câble commutateur de niveau</b></p> <p style="text-align: center;">pour</p>  <p>bleu + noir : ouvert -&gt; déclenchement alarme</p> <p>brun + noir : ouvert -&gt; déclenchement alarme + arrêt pompe</p>	<p style="text-align: center;"><b>Câble de commande universel (5 fils)</b></p> <p style="text-align: center;">pour</p>  <p>Fonction pause : brun + noir : fermé -&gt; pompe dose</p> <p>brun + noir : ouvert -&gt; pompe arrêt</p>
<p style="text-align: center;"><b>Câble contrôleur de dosage</b></p> <p style="text-align: center;">pour</p> 	<p>Contact externe : blanc + noir : fermer -&gt; Contact de démarrage pompe (Fonction de pause inactive?: brun + noir : fermé)</p> <p>Analogique : bleu, noir -&gt; sortie analogique 0/4-20 mA (Fonction de pause inactive?: brun + noir : fermé)</p> <p>Fréquence auxil. : gris + noir : fermé -&gt; Pompe dose à la fréquence de dosage prédéfinie</p> <p style="text-align: center;">➔ Exemple de câblage - voir 2 pages suivantes</p>
<p style="text-align: center;"><b>Câble capteur de rupture de membrane</b></p> <p style="text-align: center;">pour</p>  <p>Contact ouvert -&gt; déclenchement alarme + pour type de commande 0 : arrêt pompe</p>	<p style="text-align: center;"><b>Câble contact externe (2 fils)</b></p> <p style="text-align: center;">pour</p>  <p>Fermer contact -&gt; course de dosage</p>

P\_SI\_0090\_SW

### Caractéristiques techniques « Commande externe »



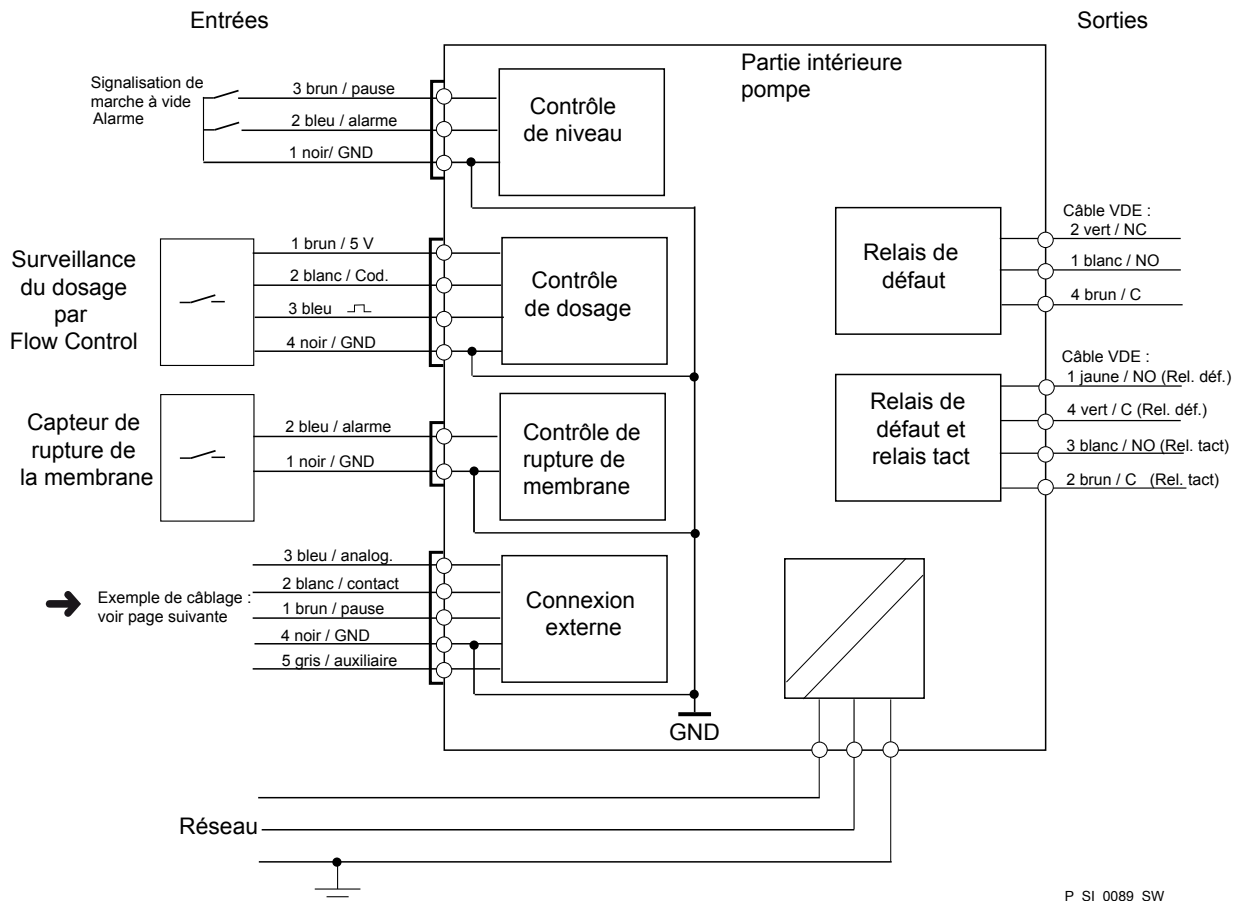
P\_BE\_0014\_SW

Des éléments de commutation à semi-conducteur de tension résiduelle < 0,7 V (par ex. transistor en montage Open Collector) ou des contacts (relais) peuvent être utilisés comme éléments de commutation d'entrée.

Broche		
1 = entrée de pause (fonction d'activation)	Tension contacts ouverts :	Env. 5 V
	Résistance d'entrée :	10 kΩ
	Commande :	<ul style="list-style-type: none"> <li>■ contact sans potentiel (env. 0,5 mA)</li> <li>■ commutateur à semi-conducteur (tension résiduelle &lt; 0,7 V)</li> </ul>
2 = entrée de contact	Tension contacts ouverts :	Env. 5 V
	Résistance d'entrée :	10 kΩ
	Commande :	<ul style="list-style-type: none"> <li>■ contact sans potentiel (env. 0,5 mA)</li> <li>■ commutateur à semi-conducteur (tension résiduelle &lt; 0,7 V)</li> </ul>
	Durée de contact mini :	20 ms
	Fréquence d'impulsions maxi :	25 imp/s
3 = entrée analogique	Charge d'entrée :	env. 120 Ω
4 = GND		
5 = entrée auxiliaire	Tension contacts ouverts :	Env. 5 V
	Résistance d'entrée :	10 kΩ
	Commande :	<ul style="list-style-type: none"> <li>■ contact sans potentiel (env. 0,5 mA)</li> <li>■ commutateur à semi-conducteur (tension résiduelle &lt; 0,7 V)</li> </ul>

La pompe doseuse accomplit sa première course de dosage à 0,4 mA env. (4,4 mA) et passe en fonctionnement continu à 19,2 mA env.

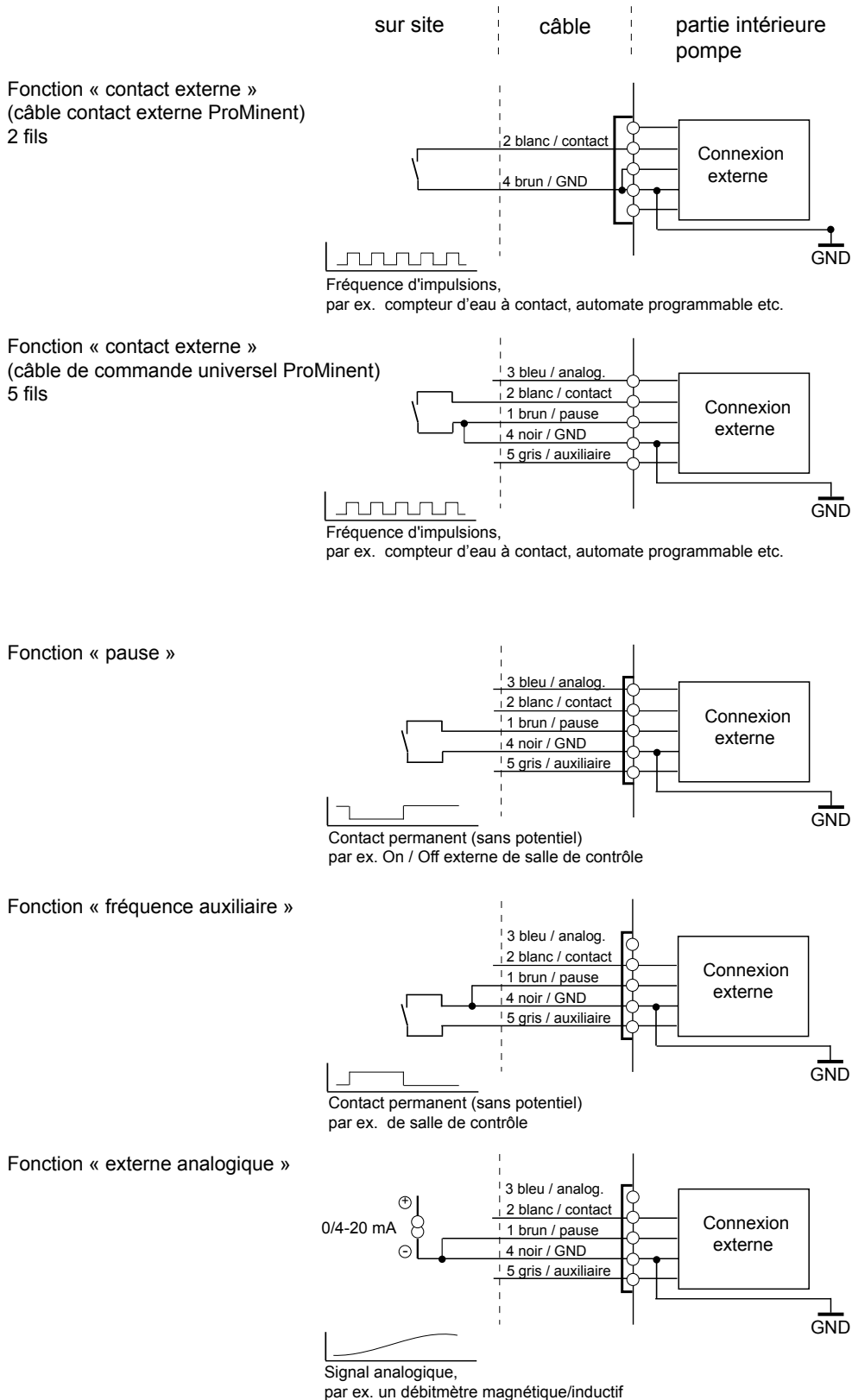
Schéma fonctionnel de la commande Sigma Control



P\_SI\_0089\_SW

Fig. 26: Schéma fonctionnel de la commande Sigma Control

Exemple de câblage câble de commande universel



P\_SI\_0091\_SW

7.2.2 Organe de commande IHM

Si la pompe fonctionne avec une IHM, celle-ci doit être raccordée à la prise femelle CAN au-dessus des LED du pied de la pompe.



Si la pompe fonctionne sans IHM, la prise femelle CAN au-dessus des LED du pied de la pompe doit être fermée à l'aide du cache étanche fourni.

**PRECAUTION !****Risque de court-circuit**

Si un liquide pénètre dans la prise CAN, un court-circuit risque de se produire dans la pompe.

- Cette prise CAN doit toujours être fermée soit par le branchement d'une prise CAN mâle, soit à l'aide du cache étanche fourni.

**PRECAUTION !****Risque de dysfonctionnement**

Une mauvaise utilisation du CAN Bus peut entraîner des dysfonctionnements.

- En cas d'utilisation d'une IHM, ne pas raccorder d'autre commande (par ex. DXCa) sur la prise femelle CAN.

### 7.2.3 Pompe, alimentation en tension

**AVERTISSEMENT !****Risque de décharge électrique**

Cette pompe est équipée d'une mise à la terre et d'un connecteur à contact de terre.

- Pour diminuer le risque de décharge électrique, il convient de s'assurer qu'elle est impérativement raccordée à une prise dont le contact de terre est convenablement branché.

**AVERTISSEMENT !****Risque de choc électrique**

En cas de panne d'électricité, la pompe et, le cas échéant, les équipements électriques auxiliaires installés, doivent pouvoir être déconnectés rapidement du secteur.

- Installer un commutateur d'arrêt d'urgence dans l'alimentation secteur de la pompe et des équipements auxiliaires éventuels ou
- Intégrer la pompe et les équipements auxiliaires éventuels dans le concept de sécurité de l'installation et informer le personnel des dispositifs de coupure disponibles.

**AVERTISSEMENT !**

Si l'IHM ne peut être actionnée directement depuis la pompe (notamment sur les versions avec câble de longueur supérieure à 2 m), prévoir une possibilité de coupure du secteur pour les cas d'urgence au niveau de la pompe. Installer et identifier cette possibilité de manière claire.



### AVERTISSEMENT !

Selon le code d'identification et l'installation, il est possible que la pompe ne comporte pas d'interrupteur marche/arrêt.



*Pour pouvoir commuter la pompe sans courant indépendamment de l'ensemble de l'installation (par ex. à des fins de réparation), utiliser un système de séparation sur le câble d'alimentation, par exemple un interrupteur secteur ou une combinaison prise mâle/prise femelle. Le système de séparation doit être identifié clairement en tant que tel.*

➔ Installer le câble de la pompe.



– *Les caractéristiques techniques importantes figurent sur la plaque signalétique de la pompe.*

## 7.2.4 Autres ensembles

### Autres ensembles

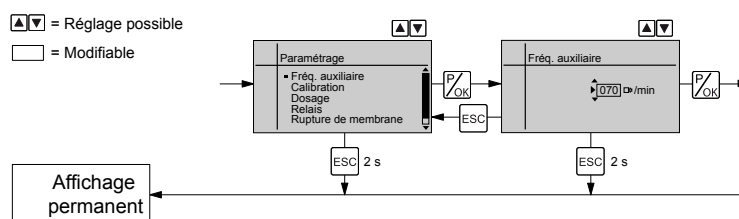
➔ Installer les autres ensembles conformément à la documentation qui leur est jointe.

## 8 Réglage



- Veuillez respecter, en complément, les vues d'ensemble « Éléments de commande et fonctions des touches » du chapitre « Présentation de l'appareil et éléments de commande » et « Schéma d'utilisation / de réglage » en annexe.
- Si vous n'appuyez sur aucune touche pendant 1 minute, la pompe repasse en affichage permanent.

### 8.1 Principes fondamentaux concernant le réglage de la commande



#### Confirmer une entrée

Appuyer brièvement sur la touche *[P/OK]*.

En même temps, vous passez à la prochaine sélection, à la prochaine vue de menu ou dans un affichage permanent.

#### Quitter une vue de menu sans confirmation

Touche *[ESC]*

Pour passer ou revenir à la vue de menu ou au menu précédent.

#### Retourner dans un affichage permanent

Appuyer sur la touche *[ESC]* pendant 2 secondes.

#### Modifier une grandeur réglable

Appuyer sur les touches fléchées *[HAUT]* ou *[BAS]*.

Le chiffre indiqué entre les triangles diminue ou augmente.

Sélectionner une position dans un nombre à l'aide de la touche *[i/>]*.

#### Confirmer une grandeur réglable

Appuyer sur la touche *[P/OK]*.

En même temps, vous passez à la prochaine sélection, à la prochaine vue de menu ou dans un affichage permanent.

### 8.2 Vérifier les grandeurs réglables / les messages de défaut

#### Affichages permanents

Avant de régler la pompe, vous pouvez vérifier les réglages actuels des grandeurs réglables.

1. ➔ Pour ce faire, appuyer sur la touche *[i/>]* (« i » pour « Info ») lorsque la pompe est en affichage permanent (un « i » est affiché en haut à gauche de l'écran).

⇒ Après chaque pression sur la touche *[i/>]*, vous apercevez un affichage permanent différent ou un message de défaut en texte clair.

2. ➔ Les valeurs des affichages permanents peuvent être modifiées à l'aide des *[touches fléchées]*.



Le nombre d'affichages permanents dépend du code d'identification, du mode de fonctionnement sélectionné et des équipements auxiliaires raccordés - voir la vue d'ensemble « Affichages permanents » en annexe.

Un ascenseur horizontal indique le nombre d'affichages permanents et de messages de défaut et l'emplacement de l'affichage permanent ou du message de défaut affiché.

Dans le cas des messages de défaut, un affichage apparaît et entre les affichages permanents, des indications en texte clair (et un code d'erreur) apparaissent.

### Affichages secondaires

La dernière ligne des affichages informatifs (affichage secondaire) indique différentes informations qui ne peuvent être modifiées ici - voir la vue d'ensemble « Affichages permanents » en annexe.

Pour accéder à la dernière ligne des affichages informatifs, accéder à un affichage permanent, puis

1. ➤ Maintenir la touche *[i/>]* appuyée jusqu'à ce qu'un petit triangle apparaisse sur la dernière ligne.
2. ➤ Appuyer ensuite brièvement sur la touche *[i/>]* pour consulter les affichages d'information des lignes en dessous.

## 8.3 Passer en mode Réglage

Si vous appuyez sur la touche *[P/OK]* pendant 2 secondes dans un affichage permanent, la pompe passe en mode Réglage.

Si, dans « *Service* ➔ *Sécurité* ➔ *Accès protégé* », « *Verrouille menu* » ou « *Verrouille tout* » a été programmé (symbole de clé à la place du « *i* » en haut à gauche), procéder comme suit :

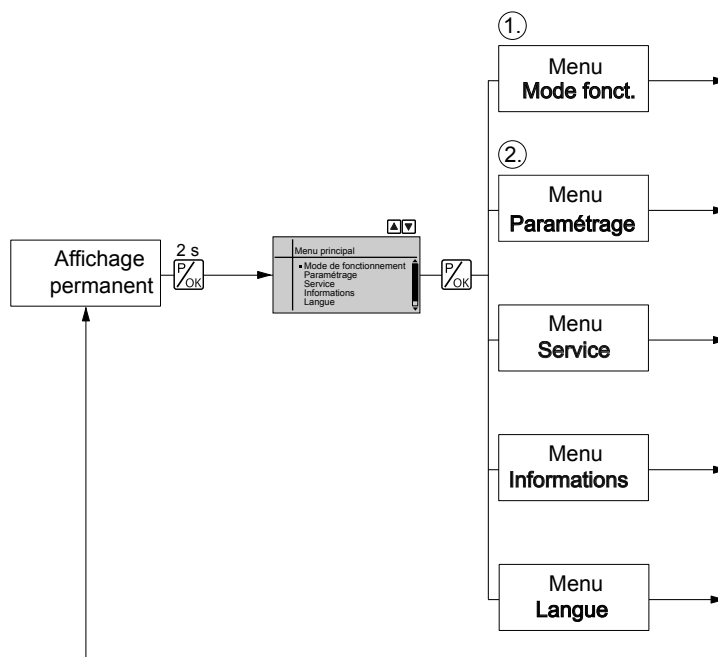
1. ➤ Appuyer sur la touche *[P/OK]*.  
⇒ La mention « *Mot de passe* » apparaît.
2. ➤ Saisir le mot de passe (*[touches fléchées]*) et confirmer à l'aide de la touche *[P/OK]*.  
⇒ La mention « *Mot de passe valide* » apparaît.
3. ➤ Confirmer à l'aide de la touche *[P/OK]*.  
⇒ Le « *Menu principal* » s'affiche.

Les menus suivants peuvent être sélectionnés en premier lieu dans le mode réglage (voir également la vue d'ensemble « Schéma d'utilisation/de réglage ») :

- Menu « *Mode de fonctionnement* »
- Menu « *Paramétrage* »
- Menu « *Service* »
- Menu « *Informations* »
- Menu « *Langue* »

Pour adapter la pompe aux exigences propres de votre procédé, vous devez :

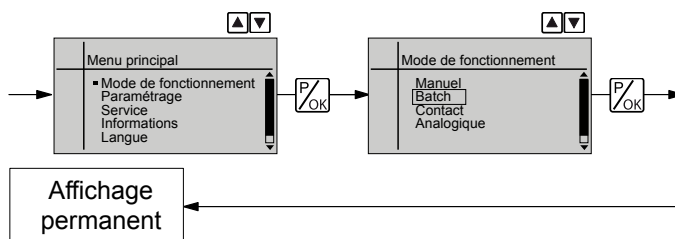
1. ➤ Choisir le mode de fonctionnement dans le menu « *Mode de fonctionnement* ».
2. ➤ Procéder aux réglages afférents à ce mode de fonctionnement dans le menu « *Paramétrage* ».



#### 8.4 Choisir le mode de fonctionnement (menu « Mode de fonctionnement »)

Les modes de fonctionnement ci-dessous sont proposés dans le menu « *Mode de fonctionnement* » (en fonction du code d'identification, certains modes de fonctionnement peuvent être absents) :

- « *Manuel* » : Pour une exploitation manuelle
- « *Batch* » : Pour une exploitation par charge / lot
- « *Contact* » : Pour une exploitation par contacts
- « *Analogique* » : Pour une commande d'alimentation



#### 8.5 Réglages pour le mode de fonctionnement (menu « Paramétrage »)

Dans le menu « *Paramétrage* », vous pouvez procéder à différents réglages en fonction du mode de fonctionnement sélectionné.

Dans tous les modes de fonctionnement, un mode de réglage est disponible pour les fonctions programmables suivantes :

- « *Fréquence auxiliaire* »
- « *Calibration* »
- « *Dosage* »
- « *Rupture de membrane* »
- « *Système* »

Voir à cet effet « Réglages des fonctions programmables ».

La présence ou non d'un menu de réglage supplémentaire dépend du mode de fonctionnement sélectionné et des appareils ou modules raccordés.

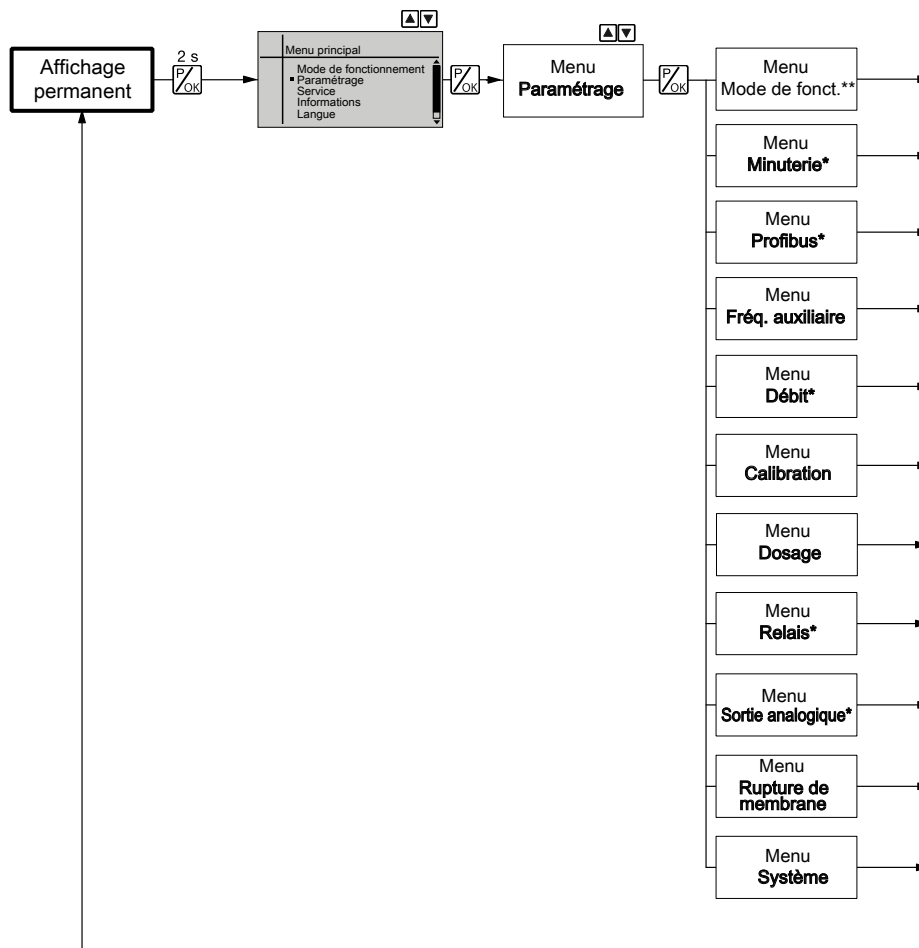


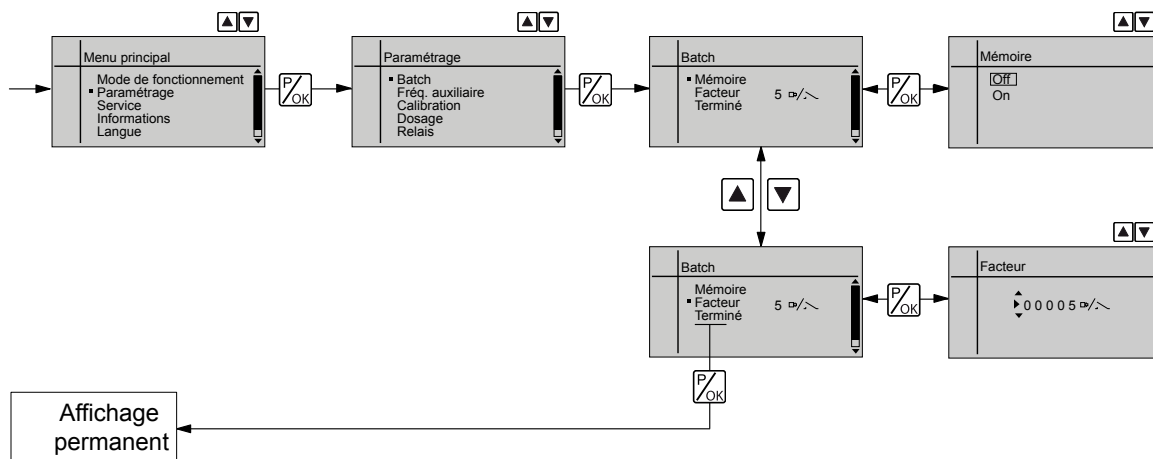
Fig. 27: Branche du menu « Paramétrage »

## 8.5.1 Réglages pour le mode de fonctionnement « Manuel »

Aucun menu de réglage n'est disponible dans le mode de fonctionnement « Manuel » dans le menu « Paramétrage ».

## 8.5.2 Réglages pour le mode de fonctionnement « Batch »

Le menu « BATCH » est disponible dans le mode de fonctionnement « Batch » dans le menu « Paramétrage ».



Le mode de fonctionnement « *Batch* » est une variante du mode de fonctionnement « *Contact* » - voir chapitre suivant. Vous pouvez également présélectionner ici le nombre d'impulsions (aucune fraction, uniquement des chiffres entiers de 1 à 99 999).

Le mode de fonctionnement « *Batch* » est conçu pour les grandes quantités de dosage.

Le dosage peut être déclenché par une pression de la touche [P/OK] ou une impulsion au niveau de la prise femelle « *Commande externe* ».

Le nombre d'impulsions réceptionnées, qui ne pouvait encore être traité, est enregistré par la pompe dans la mémoire d'impulsions, si celle-ci est activée.



#### PRECAUTION !

En cas de passage du mode de fonctionnement « *Manuel* » au mode de fonctionnement « *Batch* », la pompe conserve la même fréquence d'impulsions.



*La fréquence d'impulsions peut également être définie en mode de fonctionnement « *Batch* ». Normalement, elle devrait être réglée sur la fréquence d'impulsions maximale.*

#### Extension de fonctionnalité « *Mémoire* »

Vous pouvez en outre activer l'extension de fonctionnalité « *Mémoire* » (affichage « *m* »). Si la fonction « *Mémoire* » est activée, la pompe additionne les impulsions résiduelles qui n'ont pas pu être traitées, jusqu'à la capacité maximale de la mémoire de 99 999 impulsions. Lorsque cette capacité maximale est dépassée, la pompe se met en dérangement.

### 8.5.3 Réglages pour le mode de fonctionnement « *Contact* »

Le menu « *Contact* » est disponible dans le mode de fonctionnement « *Contact* » dans le menu « *Paramétrage* ».

Le mode de fonctionnement « *Contact* » vous permet de déclencher des courses individuelles ou une série de courses.

Les courses peuvent être lancées par une impulsion au niveau de la prise femelle « *Commande externe* ».

Ce mode de fonctionnement est conçu pour transformer les impulsions réceptionnées en courses au moyen d'une division (fraction) ou d'une faible multiplication.

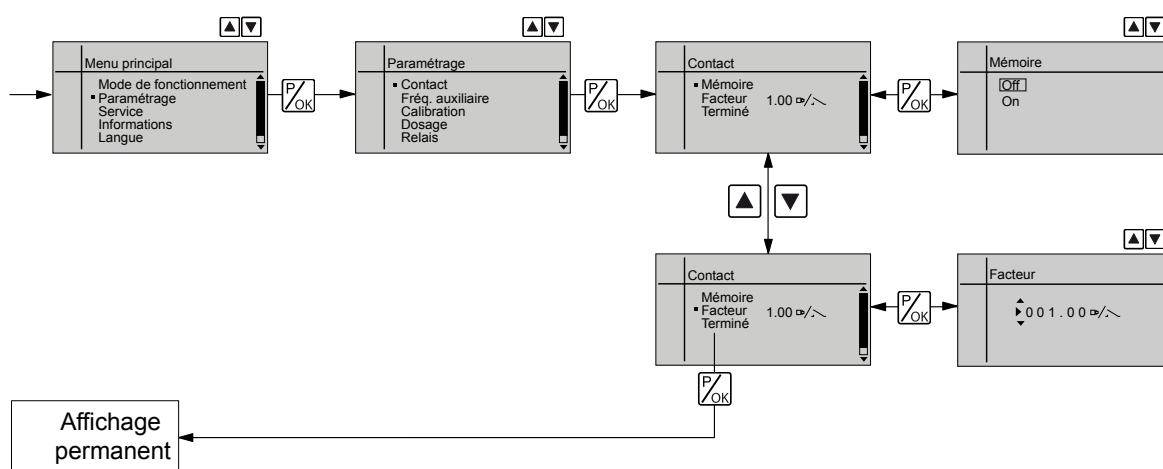


### PRECAUTION !

En cas de passage du mode de fonctionnement « Manuel » au mode de fonctionnement « Contact », la pompe conserve la même fréquence d'impulsions.



La fréquence d'impulsions peut également être définie en mode de fonctionnement « Contact ». Normalement, elle devrait être réglée sur la fréquence maximale.



Le nombre de courses par impulsion dépend d'un facteur que vous pouvez définir. Ainsi, vous pouvez décider de multiplier les impulsions réceptionnées par un facteur de 1,01 à 100,00, ou de les diviser par un facteur de 0,01 à 1,00.

Nombre de courses effectuées = facteur x nombre d'impulsions réceptionnées



Tableau d'exemple

	Facteur	Impulsions (ordre)	Nombre de courses (ordre)
<b>Multiplication*</b>			
	1	1	1
	2	1	2
	25	1	25
	100,00	1	100,00
	1,50	1	1,50 (1 / 2)
	1,25	1	1,25 (1 / 1 / 1 / 2)
<b>Division**</b>			
	1	1	1
	0,50	2	1
	0,10	10	1
	0,01	100	1
	0,25	4	1
	0,40	2,5 (3 / 2)	(1 / 1)
	0,75	1,33 (2 / 1 / 1)	(1 / 1 / 1)

**\* Explications concernant la multiplication**

Avec un facteur 1	... 1 impulsion est transformée en 1 course
Avec un facteur 2	... 1 impulsion est transformée en 2 courses
Avec un facteur 25	... 1 impulsion est transformée en 25 courses

**\*\* Explications concernant la division**

Avec un facteur 1	... 1 impulsion est transformée en 1 course
Avec un facteur 0,5	... 1 course est réalisée après 2 impulsions
Avec un facteur 0,1	... 1 course est réalisée après 10 impulsions
Avec un facteur 0,75	... tout d'abord, 1 course est réalisée après 2 impulsions, puis 1 course est réalisée après 1 impulsion, à deux reprises, et, pour finir, 1 course est à nouveau réalisée après 2 impulsions, etc.



*Si une valeur résiduelle résulte de l'application du facteur, l'appareil fait la somme de toutes ces valeurs résiduelles. Dès que ladite somme atteint ou dépasse « 1 », l'appareil réalise une course supplémentaire. Ainsi, en moyenne, le nombre exact de courses défini par le facteur est réalisé pendant le dosage.*

## Impulsions non traitées

Le nombre d'impulsions réceptionnées, qui ne pouvait encore être traité, est enregistré par l'appareil dans la mémoire d'impulsions, si celle-ci est activée. Lorsque vous appuyez sur la touche [STOP/START] ou que la fonction « Pause » est activée, l'enregistreur du nombre de courses est supprimé. Vous pouvez aussi éviter cette remise à zéro en utilisant l'extension de fonctionnalité « Mémoire ».

## Extension de fonctionnalité « Mémoire »

Vous pouvez en outre activer l'extension de fonctionnalité « Mémoire » (affichage « m »). Si la fonction « Mémoire » est activée, la pompe additionne les impulsions résiduelles qui n'ont pas pu être traitées, jusqu'à la capacité maximale de la mémoire de 99 999 impulsions. Lorsque cette capacité maximale est dépassée, la pompe se met en dérangement.

## 8.5.4 Réglages pour le mode de fonctionnement « Analogique »

Le menu « ANALOGIQUE » est disponible dans le mode de fonctionnement « Analogique » dans le menu « Paramétrage ». La fréquence d'impulsions est commandée par un signal électrique analogique au niveau de la prise femelle « Commande externe ». L'affichage secondaire « Signal analogique » indique le courant réceptionné.

Vous pouvez choisir entre trois sortes de traitement du signal électrique :

- « Standard » (« 0 - 20 mA » ou « 4 - 20 mA »)
- « Avancé » (« Type de courbe »)

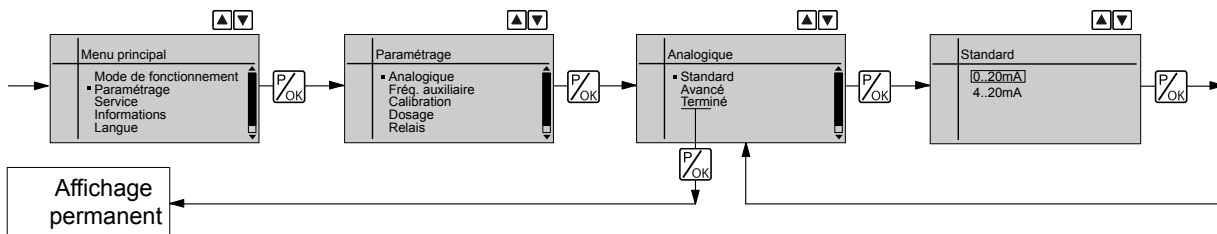
### Standard

#### 0 - 20 mA

À 0 mA, la pompe est arrêtée –

À 20 mA, la pompe fonctionne à la fréquence d'impulsions maximale.

Entre ces deux valeurs, la fréquence d'impulsions est proportionnelle au signal électrique.



#### 4 - 20 mA

À 4 mA, la pompe est arrêtée –

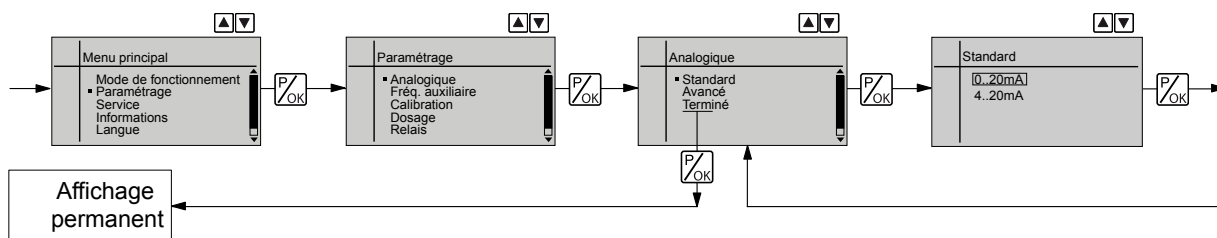
À 20 mA, la pompe fonctionne à la fréquence d'impulsions maximale.

Entre ces deux valeurs, la fréquence d'impulsions est proportionnelle au signal électrique.

Pour des signaux électriques inférieurs à 3,8 mA, un message de défaut apparaît et la pompe s'arrête (par exemple en cas de rupture d'un câble).



*La fréquence d'impulsions maximale ne peut être réduite que dans les modes de traitement « Avancé », et non dans les modes de traitement « Standard ».*



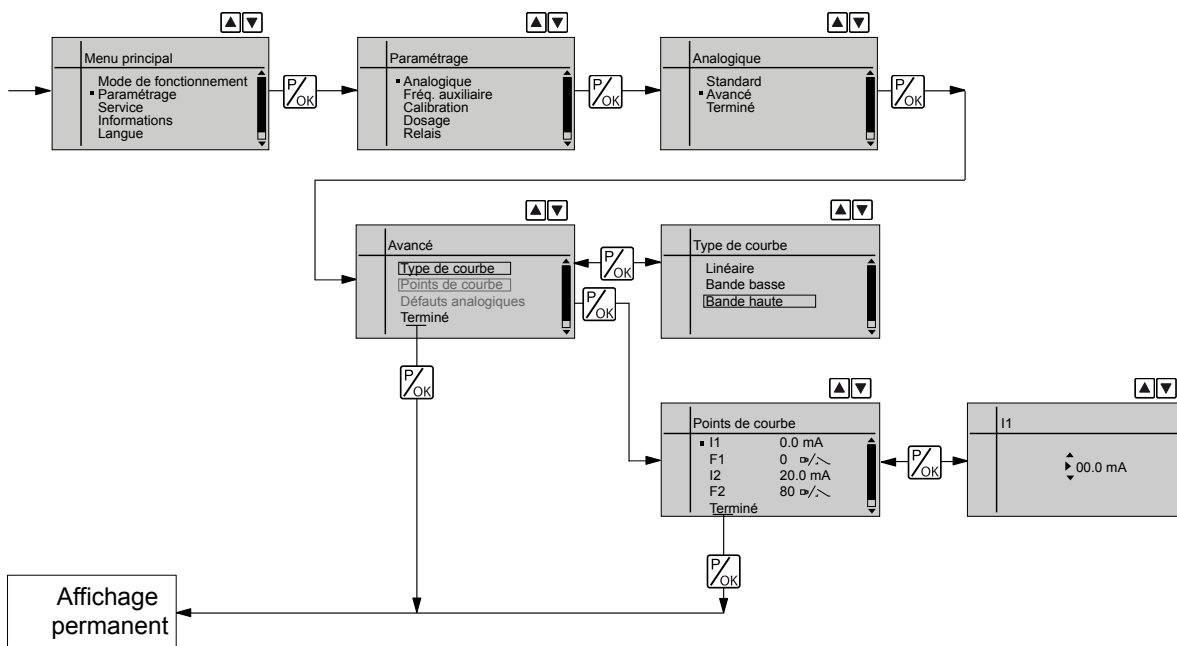
**Avancé**

Dans les modes de traitement « Avancé » - « Type de courbe », vous pouvez programmer librement le comportement de la pompe.

Il existe 3 types de courbe :

- « Linéaire »
- « Bande basse » (bande latérale basse)
- « Bande haute » (bande latérale haute)

**i** La règle suivante est valable pour les trois types de courbe :  
La plus petite différence pouvant être définie entre I1 et I2 correspond à 4 mA (|| I1-I2 || ≥ 4 mA).



**« Linéaire »**

Le symbole « Linéaire » apparaît sur l'écran LCD. Vous pouvez indiquer un comportement de fréquence d'impulsions de la pompe proportionnel au signal électrique. Pour ce faire, introduisez deux points P1 (I1, F1) et P2 (I2, F2) (F1 correspond à la fréquence d'impulsions à appliquer avec l'intensité I1, F2 à la fréquence d'impulsions à appliquer avec l'intensité I2, ...); ainsi, vous programmez une droite et définissez le mode de comportement de l'installation :

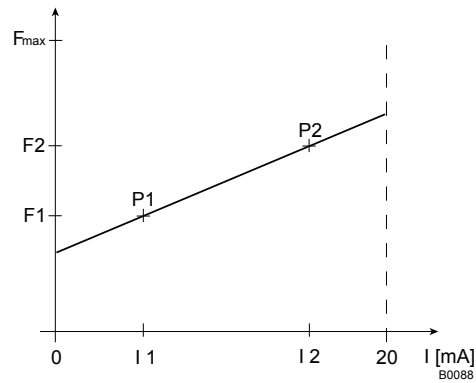


Fig. 28: Diagramme fréquence - courant pour le mode Linéaire



Dessinez-vous une représentation comme celle figurant ci-dessus – avec des valeurs pour (I1, F1) et (I2, F2) – afin de régler la pompe comme vous le souhaitez !

**« Bande basse »**

Dans ce mode de traitement, vous pouvez commander une pompe doseuse par le signal électrique conformément au diagramme ci-dessous.

Vous pouvez toutefois également commander deux pompes doseuses pour des fluides de dosage différents par un signal électrique (par exemple une pompe à acide et une pompe à produit alcalin peuvent être activées par le signal d'une sonde pH). Pour ce faire, les pompes doivent être montées en série.

Le symbole « Bande basse » apparaît sur l'écran LCD. En-dessous de I1, la pompe fonctionne avec F1 – au-dessus de I2, la pompe s'arrête. Entre I1 et I2, la fréquence d'impulsions entre F1 et F2 est proportionnelle au signal électrique.

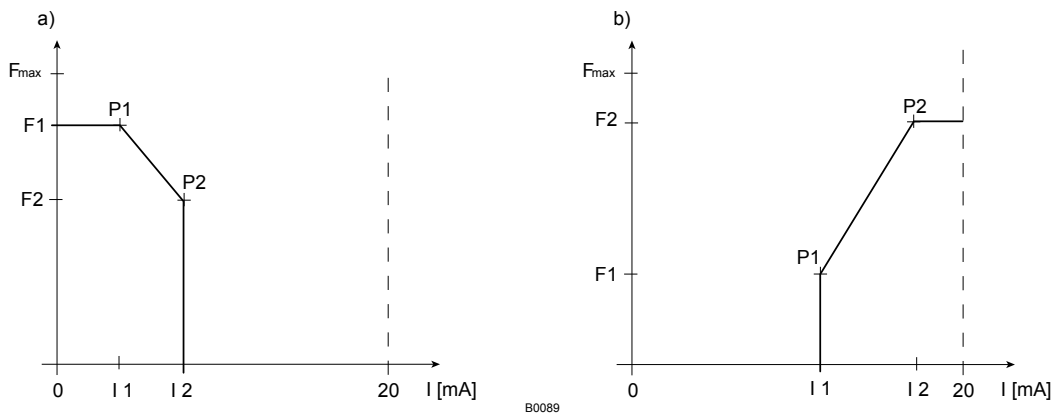


Fig. 29: Diagramme fréquence-courant pour le mode a) Bande basse, b) Bande haute

**« Bande haute »**

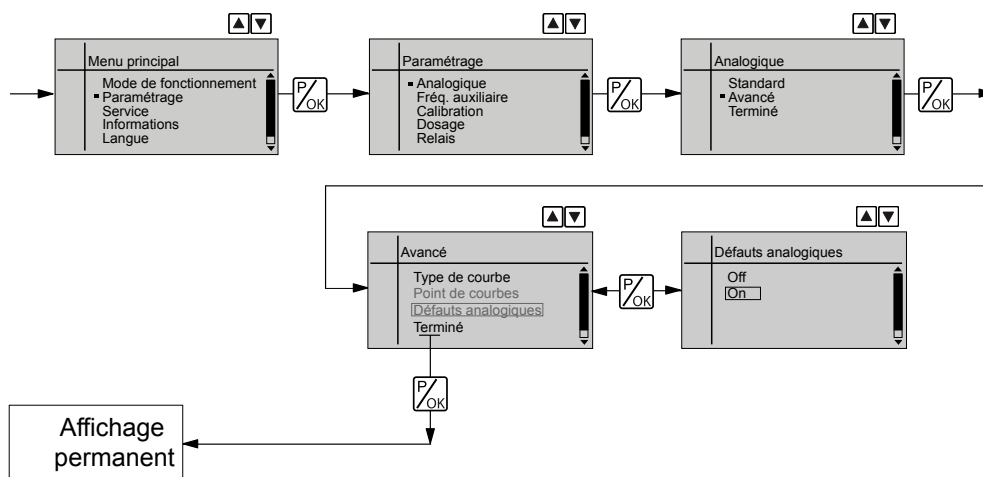
Dans ce mode de traitement, vous pouvez commander une pompe doseuse par le signal électrique conformément au diagramme ci-dessus.

Vous pouvez toutefois également commander deux pompes doseuses pour des fluides de dosage différents par un signal électrique (par exemple une pompe à acide et une pompe à produit alcalin peuvent être activées par le signal d'une sonde pH). Pour ce faire, les pompes doivent être montées en série.

Le symbole « Bande haute » apparaît sur l'écran LCD. En-dessous de I1, la pompe s'arrête – au-dessus de I2, la pompe fonctionne avec F2. Entre I1 et I2, la fréquence d'impulsions entre F1 et F2 est proportionnelle au signal électrique.

### Traitement des défauts

Dans la vue de menu « *Défauts analogiques* », vous pouvez activer un traitement des défauts pour le mode de traitement « *Avancé* ». Pour des signaux électriques inférieurs à 3,8 mA, le message de défaut apparaît et la pompe s'arrête.

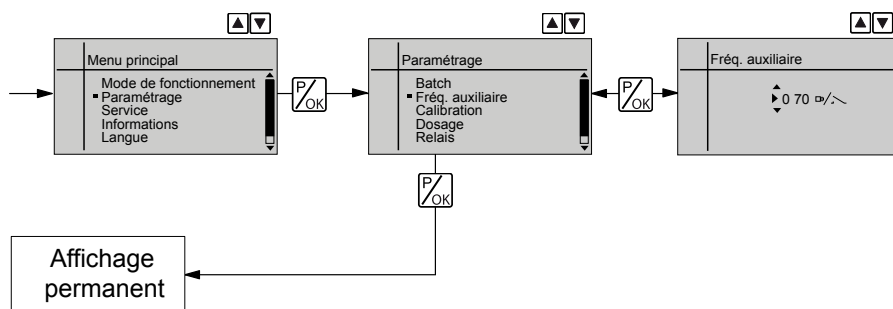


## 8.6 Réglages des fonctions programmables (menu « Paramétrage »)

Dans le menu « PARAMÉTRAGE », un mode de réglage est disponible dans tous les modes de fonctionnement pour les fonctions programmables suivantes :

- Fréquence auxiliaire (menu « *AUXILIAIRE* »)
- Débit (menu « *DÉBIT* ») (uniquement disponible lorsqu'un contrôleur de dosage est raccordé)
- Calibration (menu « *CALIBRATION* »)
- Dosage (menu « *DOSAGE* »)
- Relais (menu « *RELAIS* ») (uniquement disponible lorsqu'un relais est installé)
- Système (menu « *SYSTÈME* »)

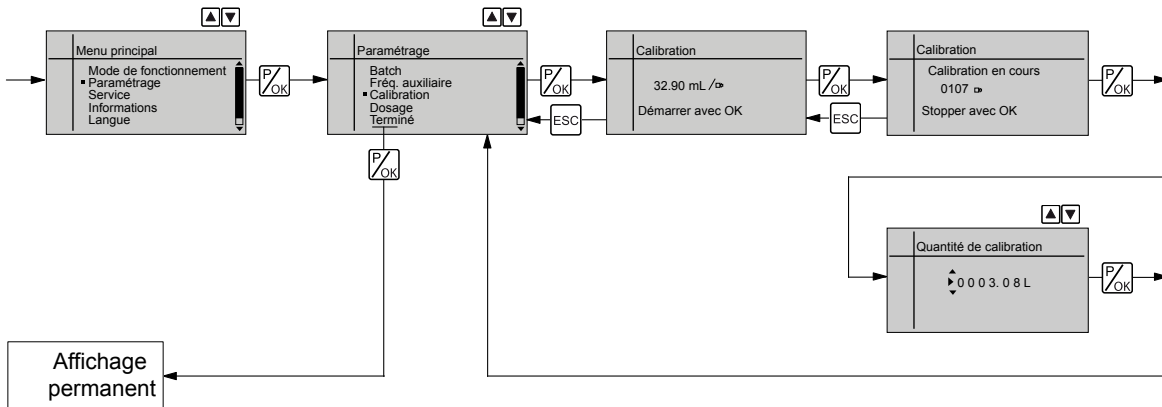
### 8.6.1 Réglages pour la fonction « Fréquence auxiliaire » (menu AUXILIAIRE)



La fonction programmable « *Fréquence auxiliaire* » permet d'activer une fréquence d'impulsions supplémentaire, qui peut être prédéfinie dans le menu « *Fréq. auxiliaire* ». Elle peut être activée par le biais de la prise femelle « *Commande externe* ». Lorsque la fréquence auxiliaire est utilisée, l'affichage « *Aux* » apparaît sur l'écran LCD.

Cette « *fréquence auxiliaire* » a priorité sur la fréquence d'impulsions résultant du mode de fonctionnement sélectionné à un moment donné - voir également le chapitre « *Description du fonctionnement* » - « *Hierarchie des modes de fonctionnement* ».

## 8.6.2 Réglages pour la fonction « Calibration » (menu CALIBRATION)



La pompe peut également être exploitée à l'état calibré. Les affichages permanents appropriés présentent alors directement la quantité ou le débit de dosage.



### Précision de la calibration

La précision de la calibration ne peut être garantie si les conditions suivantes ne sont pas remplies :

- Travailler avec une longueur de course au moins égale à 30 %.
- La pompe doit fonctionner à la fréquence maximale.

## Calibration



### AVERTISSEMENT !

Si le fluide de dosage est dangereux, des mesures de sécurité appropriées doivent être prises lors de l'application des consignes de calibration ci-dessous.

Respecter la fiche technique de sécurité du fluide de dosage !

1. ➤ Insérez le tuyau d'aspiration dans une éprouvette graduée contenant le fluide de dosage – le tuyau de refoulement doit être installé de façon définitive (pression de service, ... !).
2. ➤ Aspirer le fluide de dosage (appuyer en même temps sur les deux [touches fléchées]) lorsque le tuyau d'aspiration est vide.
3. ➤ Noter la hauteur de remplissage dans l'éprouvette.
4. ➤ Pour définir l'unité de volume, aller dans le menu « *Paramétrage* → *Système* → *Unité* ».
5. ➤ À l'aide des [touches fléchées], choisir la bonne unité et confirmer avec la touche [P/OK].

6. ➤ Sélectionner le menu « CALIBRATION » et passer dans la première vue de menu avec la touche [P/OK].
  7. ➤ Pour lancer la calibration, appuyer sur la touche [P/OK] : la vue de menu suivante « Calibration en cours » apparaît, la pompe commence à pomper et indique le nombre d'impulsions (la pompe fonctionne avec la fréquence d'impulsions réglée dans « MANUEL »).
  8. ➤ Après un nombre d'impulsions approprié (par exemple 200), arrêter la pompe à l'aide de la touche [P/OK].
  9. ➤ Déterminez la quantité de dosage transférée (différence quantité à la sortie - quantité résiduelle).
  10. ➤ Indiquer cette quantité dans la vue de menu suivante et appuyer sur la touche [P/OK] pour conclure - la pompe revient au menu principal.
  11. ➤ Sélectionner « Terminé » et appuyer sur la touche [P/OK] - la pompe repasse en affichage permanent.
- ⇒ La pompe est calibrée.

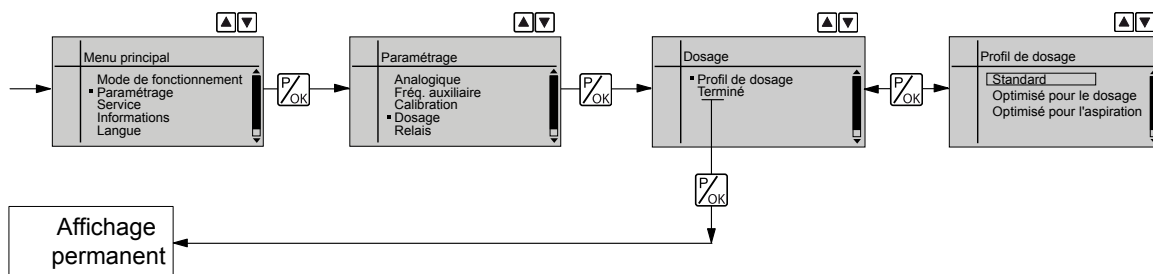
Les affichages permanents appropriés indiquent les valeurs calibrées.

### 8.6.3 Réglages pour la fonction « Dosage » (menu DOSAGE)

Le menu « Dosage » comprend le sous-menu suivant :

- 1 - « Profil de dosage »

#### 8.6.3.1 Réglages dans le sous-menu « Dosage »



Dans « Dosage → Profil de dosage », vous pouvez adapter l'écoulement dans le temps du flux de dosage de la pompe aux besoins de l'application concernée - voir chapitre « Description du fonctionnement ».

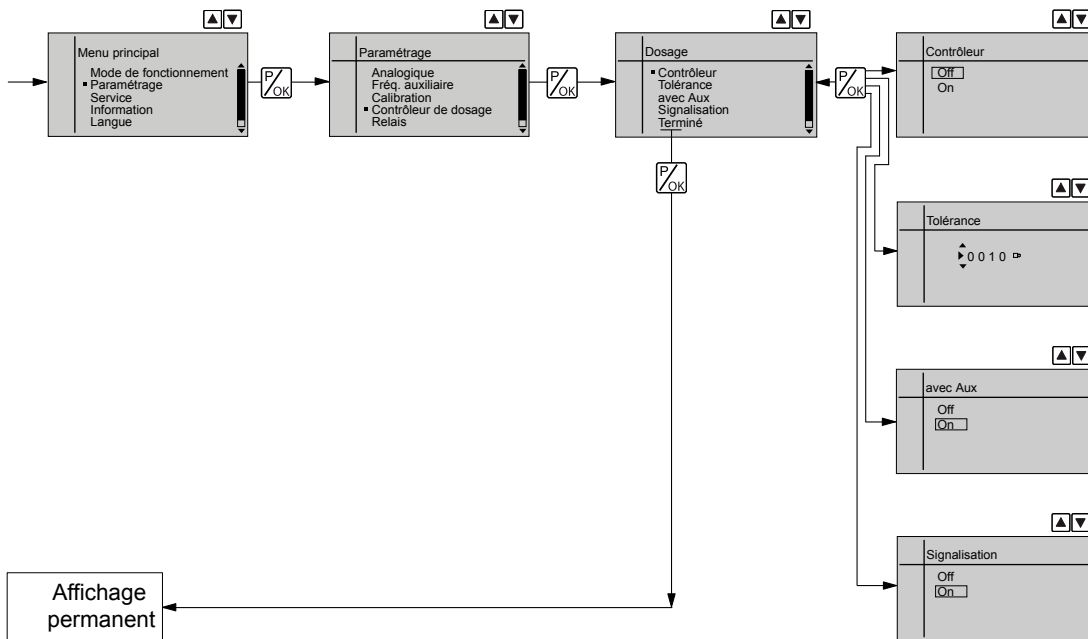
#### Optimisé pour le dosage

Dans le cas du « Profil de dosage » « Optimisé pour le dosage », la course de refoulement est allongée alors que la course d'aspiration est réduite au maximum. Ce réglage est adapté par exemple pour les applications dans lesquelles un rapport de mélange optimal est requis en même temps qu'un ajout de produits chimiques aussi constant que possible.

#### Optimisé pour l'aspiration

Dans le cas du « Profil de dosage » « Optimisé pour l'aspiration », la course d'aspiration est allongée au maximum pour permettre un dosage précis et sans problème des fluides visqueux et dégazants. Ce réglage est aussi adapté pour minimiser la valeur NPSH.

### 8.6.4 Réglages pour la fonction « Contrôleur de dosage » (menu CONTRÔLEUR DE DOSAGE)



Le menu « *Contrôleur de dosage* » n'apparaît que lorsqu'un contrôleur de dosage est branché sur la prise femelle « Contrôleur de dosage ». Le contrôleur de dosage enregistre les chocs de pression de la pompe au niveau du raccord de reflux en dosage pulsé et les signale en retour à la pompe. Lorsque cette signalisation en retour fait défaut pendant une durée équivalente à celle mentionnée dans le menu « *Contrôleur de dosage* », sous « *Tolérance* » (en raison d'une panne ou d'un dosage insuffisant), cette fonction stoppe la pompe.

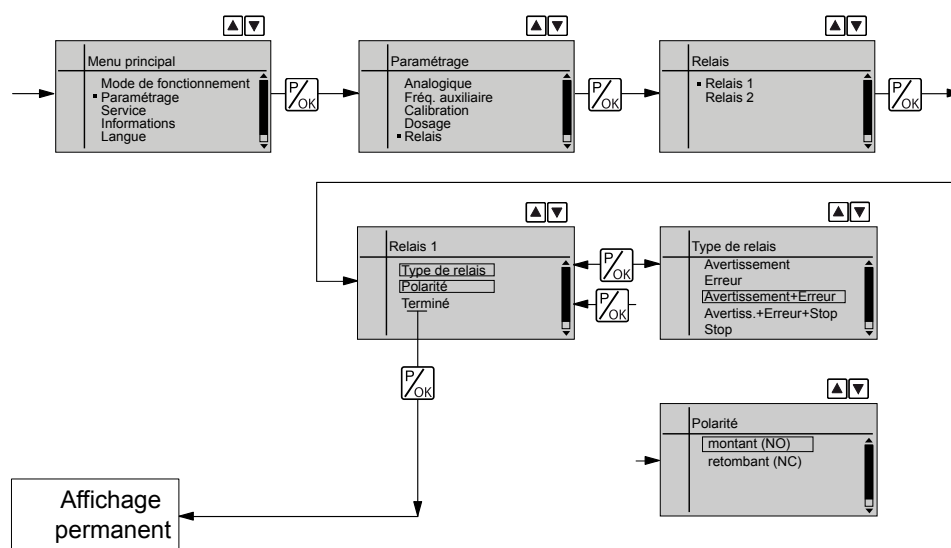
Dans la dernière vue de menu « *Signalisation* », il est possible de choisir si cette situation doit être associée à un « *défaut* » ou à un « *avertissement* ».

Dans « *Contrôle* », la fonction « *Contrôleur de dosage* » peut être désactivée.

Pour le mode de fonctionnement « *Fréq. auxiliaire* » (fréquence auxiliaire), la fonction « *Contrôleur de dosage* » peut être désactivée.



### 8.6.5 Réglages pour la fonction « Relais » (menu RELAIS)



Grâce à la fonction programmable « Relais », vous pouvez adapter les relais de la pompe à vos exigences propres.

Vous pouvez modifier la programmation des relais avec une grande liberté grâce à la fonction « Relais ».

Vous pouvez définir si un relais doit réagir lorsqu'un message d'avertissement ou d'erreur est émis, lorsque la pompe réalise une course ou lorsqu'un évènement déclencheur est signalé par la minuterie :

#### Types de comportement pouvant être définis

Réglage dans le menu « Relais »	Impact
Avertissement	Le relais s'active en cas de message d'avertissement (LED jaune*).
Erreur	Le relais s'active en cas de message de défaut (LED rouge*).
Avertissement+Défaut	Le relais s'active en cas de message d'avertissement (LED jaune*) ou de message de défaut (LED rouge*).
Avert.+Défaut+Stop	Le relais s'active en cas de message d'avertissement (LED jaune*), de message de défaut (LED rouge*) ou d'arrêt (touche [STOP/START] ou pause ou ordre donné via le bus).
Stop	Le relais s'active en cas d'arrêt (touche [STOP/START] ou pause ou ordre du module optionnel).
Générateur d'impulsion	Le relais s'active à chaque course.
Option	Le relais est disponible pour l'option qui a été enfichée sous forme de module (par ex. minuterie).

\* Voir chapitre « Élimination des dysfonctionnements »

En outre, vous pouvez indiquer la manière dont chaque relais doit se comporter dès qu'il se déclenche. Vous pouvez ainsi décider du réglage « MONTANT (NO) » / « RETOMBANT (NC) ».

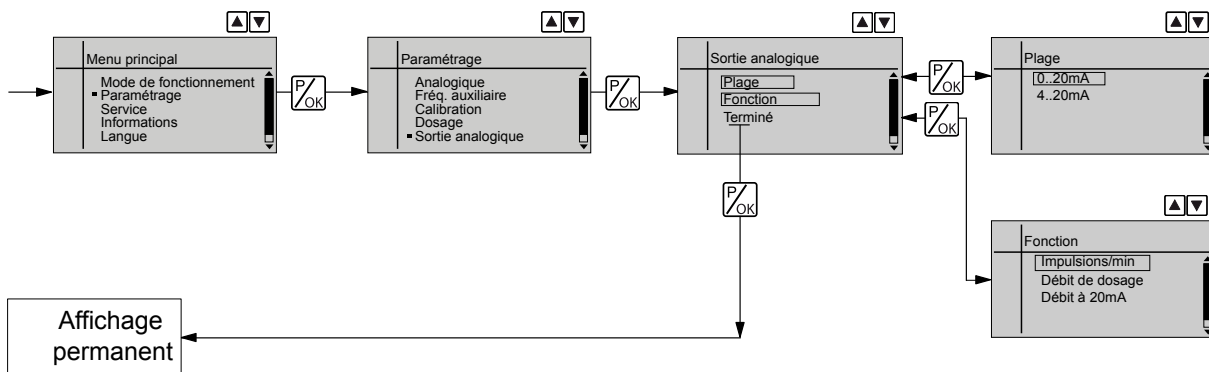


La possibilité de réglage de la fonction « Relais » n'est disponible que si un relais est présent.

## Affectations en cas de combinaison de relais

Texte affiché	« Relais 1 »	« Relais 2 »
	(relais mécanique)	(relais à semi-conducteurs)
Avertissement	Relais d'alarme	Relais d'alarme
Erreur	Relais de défaut	Relais de défaut
Avertissement+Défaut	Relais d'alarme et relais de défaut	Relais d'alarme et relais de défaut
Avertissement+Défaut+Stop	Relais d'alarme, de défaut et de coupure	Relais d'alarme, de défaut et de coupure
Stop	Relais de coupure	Relais de coupure
Générateur d'impulsion	-	Relais tact

## 8.6.6 Réglages pour la fonction « Sortie analogique » (menu SORTIE ANALOGIQUE)



Grâce à la fonction programmable « Sortie analogique », vous pouvez adapter le signal de la sortie analogique de la pompe (option) à vos exigences propres.

Le signal I de la sortie analogique caractérise l'une des trois grandeurs suivantes :

- Impulsions/min
- Débit de dosage (= débit de dosage réel calculé)
- Débit à 20 mA (= débit de dosage, valeur réglable à 20 mA)

À l'état « Stop » (en raison d'une défaillance ou d'une commande) ou « Pause », la sortie analogique émet un courant de 4 mA ou 0 mA.

La pompe calcule ensuite le signal correspondant au débit de dosage réel calculé selon la formule suivante (pour la plage 4...20 mA) :

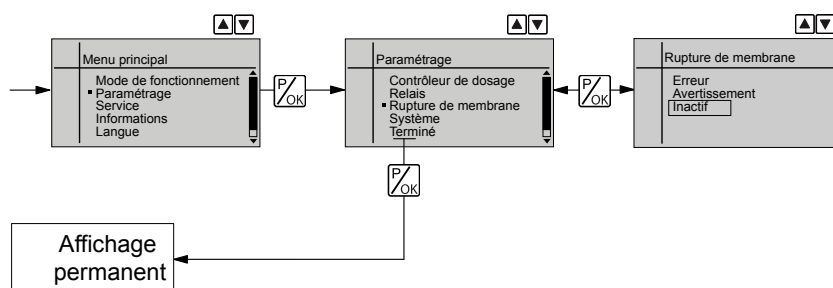
$$I(4...20) = 16 \times (f/f_{max}) \times (L/100) + 4$$

avec

- I - Courant de sortie en mA
- f - Fréquence d'impulsion en impulsions/min
- L - Longueur de course en %
- fmax - Fréquence maximale en impulsions/min

En modes de fonctionnement « *Contact* » et « *Batch* », f correspond à la fréquence d'impulsions réglée dans l'affichage permanent « Fréquence d'impulsions ».

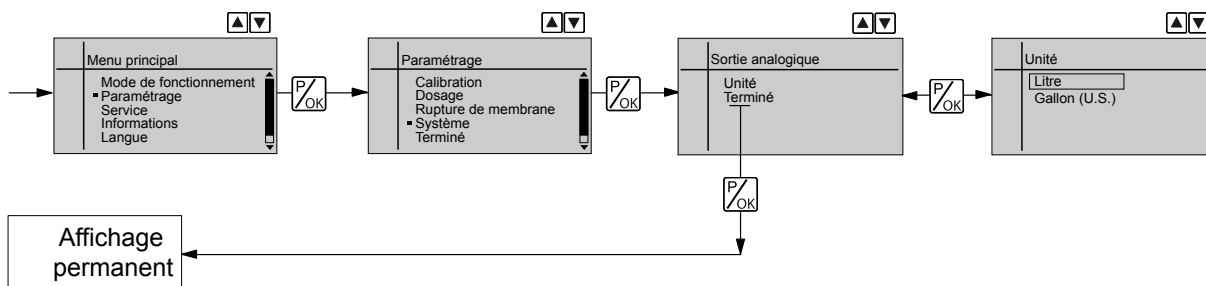
### 8.6.7 Réglages pour la fonction « Rupture de membrane » (menu RUPTURE DE MEMBRANE)



Grâce à la fonction programmable « Rupture de membrane », vous pouvez adapter le comportement de la pompe en cas de défaut à vos exigences propres, à condition de raccorder un capteur de rupture de membrane électrique.

Vous pouvez décider si une rupture de membrane doit être associée à un « *défaut* » ou un « *avertissement* ». Si vous choisissez l'option « *Inactif* », la pompe ne réagit pas à une rupture de membrane, mais le symbole **dia** indique qu'un capteur de rupture de membrane électrique est raccordé.

### 8.6.8 Réglages dans le menu « Système » (menu SYSTÈME)



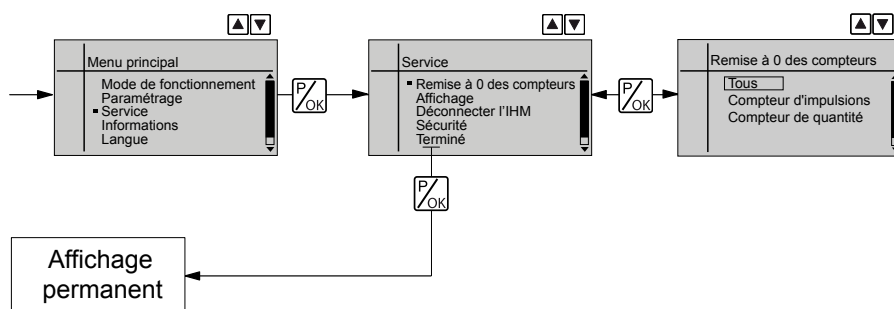
Dans le menu « *Système* », vous pouvez choisir si la pompe est utilisée avec comme « *unité* » le « *litre* » ou le « *gallon (US)* ».

## 8.7 Service (Menu SERVICE)

Ce menu permet de :

- 1 - « remettre les compteurs à zéro »
- 2 - régler le contraste (menu « Affichage »)
- 3 - « Déconnecter l'IHM »
- 4 - définir les paramètres de sécurité pour le menu de commande (menu « Sécurité »)

### 8.7.1 Remettre les compteurs à zéro (menu REMISE À ZÉRO DES COMPTEURS)



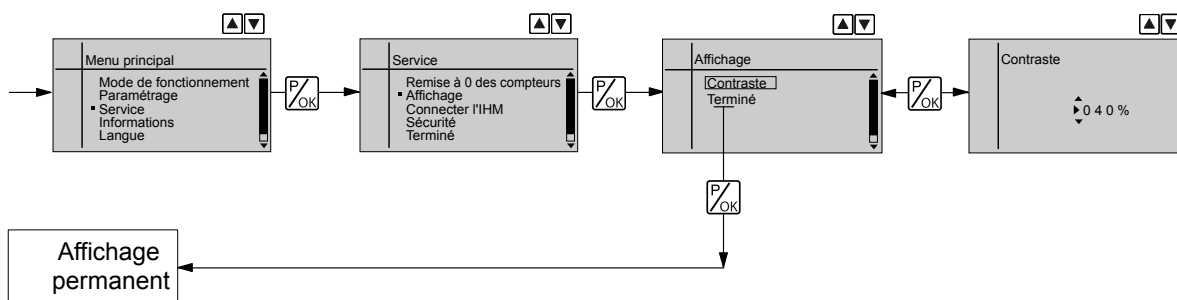
Dans le menu « *REMISE À ZÉRO DES COMPTEURS* », vous pouvez supprimer (c'est-à-dire remettre à « 0 ») le nombre total d'impulsions enregistré (« *Compteur d'impulsions* ») ou la quantité totale en litres enregistrée (« *Compteur de quantité* »), ou même les deux en même temps.

- « *Tous* »
- « *Compteur d'impulsions* » (nombre total d'impulsions)
- « *Compteur de quantité* » (quantité totale en litres)
- « *Mémoire* » (impulsions résiduelles) (uniquement pour « *Batch* » et « *Contact* »)

Pour ce faire, quittez simplement ce menu en appuyant brièvement sur la touche [P/OK].

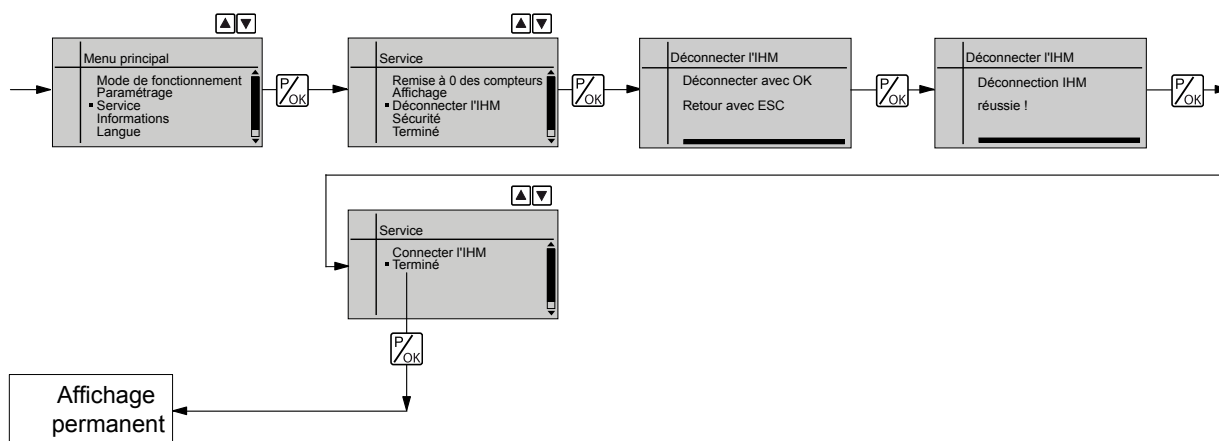
Ces valeurs résultent d'un calcul réalisé depuis la mise en service de la pompe, la dernière calibration ou la dernière suppression.

### 8.7.2 Adapter l'affichage (menu AFFICHAGE)



Le sous-menu « *AFFICHAGE* » permet de modifier le contraste de l'écran LCD grâce aux [touches fléchées].

### 8.7.3 Déconnecter l'IHM



Ce menu permet de connecter et déconnecter l'IHM de la pompe :

Pour déconnecter, aller vers le haut du menu. Vous pouvez ensuite retirer l'IHM de la pompe.

La connexion se fait automatiquement en branchant le câble de l'IHM dans la prise femelle CAN.

Si l'IHM doit être connectée formellement : la connexion via le menu se passe exactement de la même manière que la déconnexion.

Si l'IHM est débranchée du CAN bus sans la déconnecter, la pompe s'arrête.



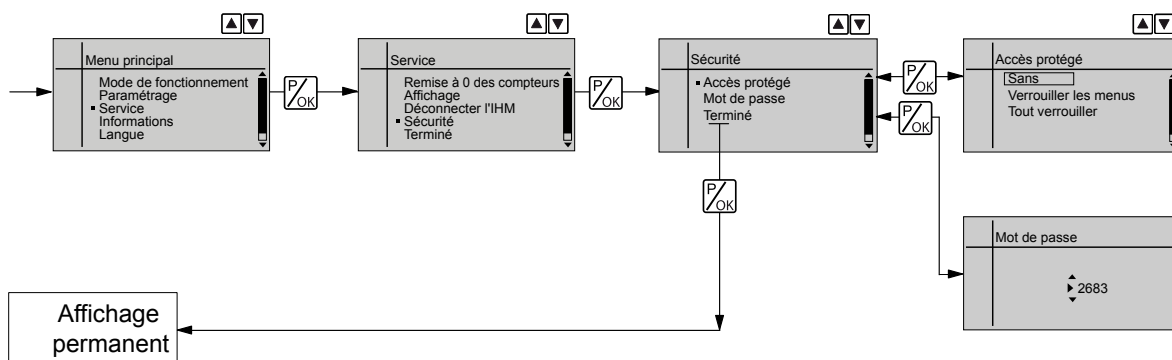
#### AVERTISSEMENT !

Selon le code d'identification et l'installation, il est possible que la pompe ne comporte pas d'interrupteur marche/arrêt.



*Pour pouvoir commuter la pompe sans courant indépendamment de l'ensemble de l'installation (par ex. à des fins de réparation), utiliser un système de séparation sur le câble d'alimentation, par exemple un interrupteur secteur ou une combinaison prise mâle/prise femelle. Le système de séparation doit être identifié clairement en tant que tel.*

### 8.7.4 Sécurité (menu SÉCURITÉ)



Le menu « *SÉCURITÉ* » permet d'indiquer pour quels réglages un « *accès protégé* » doit s'appliquer et de déterminer un « *mot de passe* ».



*Ce menu est TOUJOURS protégé lui-même par un mot de passe.*

*À la livraison, le « mot de passe » est « 1111 ».*

### 8.7.4.1 Accès protégé

Dans la première vue de menu, il est possible de choisir entre « *Sans* » (« *accès protégé* ») ou « *Verrouille menu* » ou « *Verrouille tout* » :

- Sélectionnez « *Sans* » si vous souhaitez annuler un « *accès protégé* » déjà programmé.
- Sélectionnez « *Verrouille menu* » pour verrouiller le mode réglage (point ① de la vue d'ensemble « Schéma d'utilisation/de réglage », en annexe).
- Sélectionnez « *Verrouille tout* » pour verrouiller la possibilité de réglage pour les grandeurs directement modifiables dans les affichages permanents et la longueur de course (point ② de la vue d'ensemble « Schéma d'utilisation/de réglage », en annexe), en plus du menu de réglage.



*Si un accès protégé a été programmé, une clé apparaît au bout d'une minute en haut à gauche à la place du « i » dans l'affichage permanent, à condition qu'aucune touche ne soit activée dans l'intervalle.*

### 8.7.4.2 Mot de passe

Ce menu permet de saisir le code que vous souhaitez utiliser comme mot de passe.

Le mot de passe s'applique pour les deux types de blocage.

### 8.7.4.3 Utilisation avec accès protégé et mot de passe

#### Test

Pour tester si le menu est verrouillé, appuyez pendant 2 s sur la touche [P/OK]:

Si vous tentez de réaliser une modification dans un secteur verrouillé, le système vous invite à saisir un « *mot de passe* ».

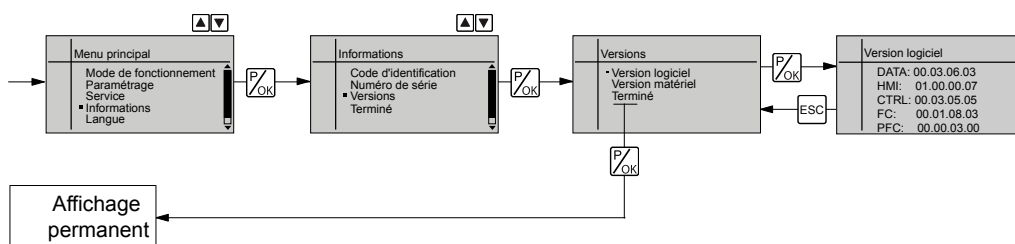
#### Entrer dans les secteurs à accès protégé

Pour entrer dans les secteurs à accès protégé, saisissez le « *mot de passe* » à l'aide des [touches fléchées] et appuyez sur la touche [P/OK].

#### Modifier la valeur de la longueur de course

Si le bouton de réglage de la longueur de course a été tourné, le cadenas clignote et un message de défaut et une clé s'affichent. Si vous entrez le code, la pompe poursuit le dosage et le message de défaut disparaît.

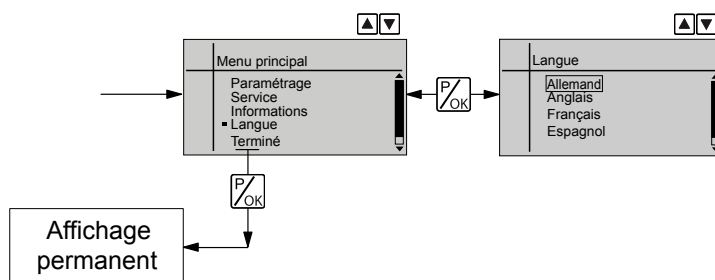
## 8.8 Informations sur la pompe (Menu INFORMATIONS)



Dans le sous-menu Info, vous pouvez consulter les numéros d'identification ci-dessous :

- Code d'identification
- Numéro de série
- Versions de logiciel
- Versions du matériel

## 8.9 Choisir la langue (menu LANGUE)



Dans le menu « *LANGUE* », vous pouvez choisir la langue de commande souhaitée.

## 9 Mise en service

### Consignes de sécurité



#### AVERTISSEMENT !

##### Risque d'incendie avec les fluides inflammables

Uniquement pour les fluides inflammables : ces fluides peuvent s'enflammer au contact de l'oxygène.

- Un spécialiste doit garantir, lors du remplissage et de la vidange du module de dosage, que le fluide de dosage n'entre pas en contact avec l'air.



#### PRECAUTION !

##### Risque de fuites du fluide de dosage

- Contrôler l'étanchéité et éventuellement resserrer les conduites d'aspiration et de refoulement, ainsi que le module de dosage et ses clapets.
- Vérifier si les conduites de rinçage ou de purge requises le cas échéant sont bien raccordées.



#### PRECAUTION !

Avant la mise en service, contrôler le branchement approprié de la pompe et des équipements auxiliaires correspondants !



#### PRECAUTION !

Si des pompes à régulation de vitesse sont utilisées, respectez les consignes figurant dans la notice technique du convertisseur de fréquence.

### Capteur de rupture de membrane



#### PRECAUTION !

##### Risque de rupture de membrane sans qu'elle ne soit signalée

Si la pompe a été commandée avec un capteur électrique de rupture de membrane, ce dernier doit encore être installé.

- Visser le capteur de rupture de membrane fourni dans le module de dosage.



#### PRECAUTION !

##### Attention : risque de rupture de membrane sans qu'elle ne soit signalée

Un signal de rupture de membrane n'est transmis que lorsque l'installation est soumise à une contre-pression minimale de 2 bar env.

- Le capteur de rupture de la membrane n'est fiable que si la contre-pression est supérieure à 2 bar.





**PRECAUTION !**

**Risque de pollution de l'environnement et de dommages matériels**

Si le bouchon rouge de purge de l'engrenage est fermé, aucune compensation de la pression n'est réalisée en cours de fonctionnement entre le boîtier d'entraînement et son environnement. De l'huile peut alors être éjectée du boîtier d'entraînement.

- Avant la mise en service, retirer le bouchon rouge de purge de l'engrenage.

**Retirer le bouchon de purge de l'engrenage**

Avant la mise en service, retirer le bouchon rouge de purge de l'engrenage - voir chapitre « Présentation de l'appareil et éléments de commande ».

**Vérifier le niveau d'huile**

Alors que la pompe est à l'arrêt, vérifier si le niveau d'huile de la pompe se trouve bien au centre du verre-regard pour l'huile.

Cette opération vous permet de constater si la pompe a perdu de l'huile et a subi un dommage.

**Contrôler le sens de rotation**

Lors de la mise en service, vérifier le sens de rotation du moteur d'entraînement - voir la flèche sur le carter du moteur ou l'illustration dans le chapitre « Installation électrique ».

**Utilisation de la soupape de décharge intégrée**



**PRECAUTION !**

**Danger lié à une installation inappropriée de la soupape de décharge intégrée**

La soupape de décharge intégrée ne peut protéger que le moteur et l'engrenage, et seulement contre les surpressions inadmissibles générées par la pompe doseuse elle-même. Elle ne peut pas protéger l'installation contre les surpressions.

- Le moteur et l'engrenage doivent être protégés par d'autres mécanismes contre les surpressions inadmissibles générées par l'installation.
- Protéger l'installation contre les surpressions inadmissibles par d'autres mécanismes.



**PRECAUTION !**

**Risque de défaillance de la soupape de décharge intégrée**

La fiabilité de la soupape de décharge intégrée n'est plus garantie si le fluide de dosage présente une viscosité supérieure à 200 mPa s.

- La soupape de décharge intégrée ne doit être utilisée qu'avec des fluides de dosage de viscosité inférieure ou égale à 200 mPa s.

**Aspiration avec une contre-pression**

1. ➔ Assurer une séparation hydraulique entre la conduite de refoulement et la pompe au moyen d'un dispositif de blocage.
2. ➔ Tourner le bouton rotatif de la soupape de décharge intégrée dans le sens anti-horaire jusqu'à la butée (« ouvert »).  
⇒ La surpression est alors évacuée par le raccord de tuyau.
3. ➔ Laisser fonctionner la pompe jusqu'à ce que du fluide de dosage s'écoule sans bulles du raccord de tuyau.

4. ➔ Tourner le bouton rotatif de la soupape de décharge intégrée dans le sens horaire jusqu'à la butée (« fermé »).

⇒ **La pompe peut être remise en service.**



*Lorsque la soupape de décharge intégrée est utilisée près de sa pression d'ouverture, il est possible qu'une décharge minimale soit assurée dans la conduite de trop-plein.*

### Réglage de la longueur de course



*Ne régler la longueur de course que lorsque la pompe fonctionne. Cette procédure est alors plus simple et plus appropriée pour la pompe.*

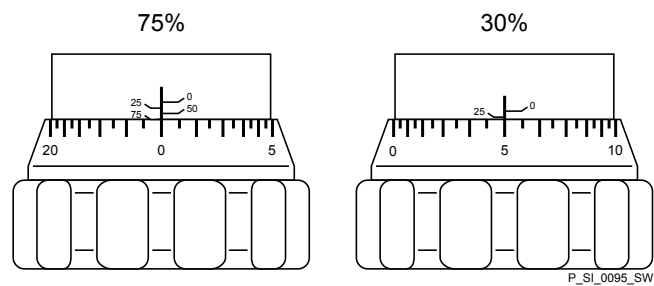


Fig. 30: Réglage de la longueur de course

- 100 % = 4 tours
- 25 % = 1 tour
- 0,5 % = 1 graduation du bouton de réglage de la course

## 10 Utilisation

**AVERTISSEMENT !****Risque d'incendie avec les fluides inflammables**

Uniquement pour les fluides inflammables : ces fluides peuvent s'enflammer au contact de l'oxygène.

- Un spécialiste doit garantir, lors du remplissage et de la vidange du module de dosage, que le fluide de dosage n'entre pas en contact avec l'air.

**AVERTISSEMENT !****Risque de choc électrique**

Des options électriques mal installées peuvent laisser pénétrer de l'humidité à l'intérieur du boîtier.

- Les opercules à casser dans le corps de la pompe doivent être utilisés pour les modules adaptés ou fermés de façon étanche à l'humidité.

**AVERTISSEMENT !****Risque de choc électrique**

Une tension de secteur peut être appliquée à l'intérieur du corps de la pompe.

- Si le corps de la pompe a été endommagé, cette dernière doit immédiatement être débranchée du secteur. Elle ne peut être remise en service qu'après la réalisation d'une réparation agréée.

**PRECAUTION !**

Ne pas étirer de manière excessive le câble en spirale de l'IHM.

Il ne peut être allongé que sur 0,5 m.

Dans ce chapitre sont décrites toutes les possibilités d'utilisation qui sont disponibles lorsque la pompe se trouve dans un affichage permanent (un « i » est affiché en haut à gauche).



- *Veillez respecter, en complément, les vues d'ensemble « Éléments de commande et fonctions des touches » du chapitre « Présentation de l'appareil et éléments de commande » et « Schéma d'utilisation / de réglage » en annexe.*
- *Veillez respecter également la vue d'ensemble « Affichages permanent » en annexe. Cette dernière vous indique les affichages continus qui sont disponibles dans les différents modes de fonctionnement, ainsi que les grandeurs qui sont directement modifiables dans un affichage permanent donné.*

### 10.1 Manuel

Personnel :  Personne initiée

#### Réglage de la longueur de course

La longueur de course est réglée par le bouton de réglage de la longueur de course, dans une plage de 0 à 100 %. Une longueur de course comprise entre 30 ... 100 % est conseillée pour atteindre la reproductibilité indiquée.

Les possibilités d'utilisation ci-dessous vous sont proposées au moyen des touches - voir la prochaine figure :

#### Démarrer / arrêter la pompe

Arrêter la pompe : Appuyer sur la touche *[STOP/START]*.

Démarrer la pompe : appuyer à nouveau sur la touche *[STOP/START]*.

#### Lancer un batch

Dans le mode de fonctionnement « *Batch* » : Appuyer brièvement sur la touche *[P/OK]*.

#### Passer en mode Réglage

Si vous appuyez sur la touche *[P/OK]* pendant 2 secondes dans un affichage permanent, la pompe passe en mode Réglage - voir chapitre « Réglage ».

Si, dans « *Service* → *Sécurité* → *Accès protégé* », l'option « *Verrouille menu* » ou « *Verrouille tout* » a été sélectionnée, après avoir appuyé sur la touche *[P/OK]*, il faut d'abord saisir le « *mot de passe* ».

#### Vérifier les grandeurs réglables

Après chaque pression sur la touche *[i/>]*, vous apercevez un affichage permanent différent, éventuellement accompagné de messages de défaut. Le nombre d'affichages continus dépend du code d'identification, du mode de fonctionnement sélectionné et des équipements auxiliaires raccordés.

La même chose vaut pour les affichages secondaires qui apparaissent lorsque la touche *[i/>]* est enfoncée un peu plus longuement.

#### Modifier la grandeur directement modifiable

Pour modifier une valeur - voir ci-dessous - directement dans l'affichage permanent correspondant, appuyez sur l'une des *[touches fléchées]*.

Si, dans « *Service* → *Sécurité* → *Accès protégé* », l'option « *Verrouille tout* » a été sélectionnée, après avoir appuyé sur la touche *[P/OK]*, il faut d'abord saisir le « *mot de passe* ».

Les grandeurs directement modifiables sont les suivantes :

#### Fréquence de dosage

Dans les modes de fonctionnement « *Manuel* », « *Contact* » et « *Batch* » :

La fréquence d'impulsions peut être modifiée dans l'affichage permanent « *Fréquence d'impulsions* ».



*Modifier la fréquence d'impulsions peut être utilisé pour modifier provisoirement un débit réglé avec précision (éventuellement à des fins de vérification). En effet, la fréquence d'impulsions est traitée de façon numérique, d'où l'absence de perturbation mécanique,*

*contrairement à une modification par l'intermédiaire de la longueur de course.*

**Débit de dosage**

Après calibration de la pompe, le débit de dosage peut être modifié dans l'affichage permanent « Débit de dosage ».



*Modifier le débit de dosage peut être utilisé pour modifier provisoirement un débit réglé avec précision (éventuellement à des fins de vérification). En effet, le débit de dosage est traité de façon numérique, d'où l'absence de perturbation mécanique,*

*contrairement à une modification par l'intermédiaire de la longueur de course.*

**Facteur**

Uniquement en mode de fonctionnement « Batch » : Le facteur est le nombre de courses déclenchées par une impulsion externe ou par une pression sur la touche [P/OK].

Autres fonctions des touches :

**Aspiration**

En appuyant simultanément sur les deux [touches fléchées], la fonction « Aspiration » est déclenchée.

**Acquitter un défaut**

Les affichages de défaut sont acquittés par une brève pression sur la touche [P/OK].

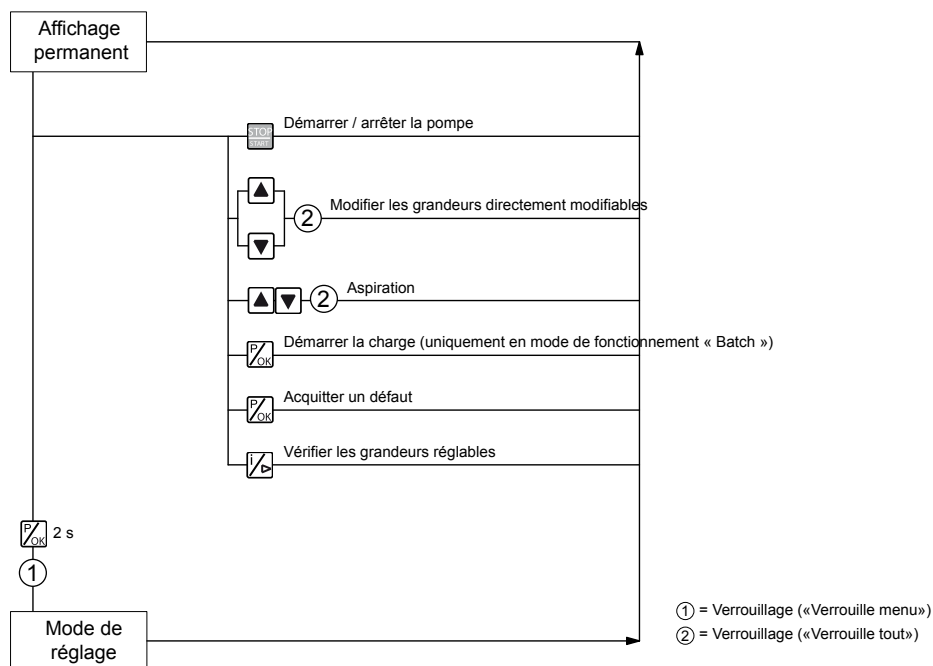


Fig. 31: Possibilités de réglage lorsque le menu de commande est verrouillé

## 10.2 Commande à distance

Il est possible de commander la pompe à distance grâce à un câble de commande - voir la documentation relative à votre installation ainsi que le chapitre « Installation électrique ».

La pompe peut aussi être commandée à distance par PROFIBUS® (option). Voir la notice complémentaire correspondante.

Ou via le bus externe CANopen. Voir la notice complémentaire correspondante.

# 11 Maintenance

## Consignes de sécurité



### AVERTISSEMENT !

#### Risque d'incendie avec les fluides inflammables

Uniquement pour les fluides inflammables : ces fluides peuvent s'enflammer au contact de l'oxygène.

- Un spécialiste doit garantir, lors du remplissage et de la vidange du module de dosage, que le fluide de dosage n'entre pas en contact avec l'air.



### AVERTISSEMENT !

Avant de renvoyer une pompe, respecter impérativement les consignes de sécurité et les remarques du chapitre « Stockage, transport et déballage » !



### PRECAUTION !

#### Attention aux projections de fluide de dosage

La pression dans le module de dosage et les pièces voisines peut provoquer des projections de fluide de dosage lors de la manipulation ou de l'ouverture des composants hydrauliques.

- Débrancher la pompe du secteur et la protéger contre toute remise en marche intempestive.
- Avant toute intervention, mettre hors pression les composants hydrauliques de l'installation.



### AVERTISSEMENT !

#### Attention aux fluides de dosage dangereux ou inconnus

Si un fluide de dosage dangereux ou inconnu est utilisé : il est possible que du fluide s'écoule au niveau des composants hydrauliques en cas d'intervention sur la pompe.

- Avant de travailler sur la pompe, prendre des mesures de protection appropriées (comme des lunettes de protection, des gants, ...). Respecter la fiche technique de sécurité du fluide de dosage.
- Avant de travailler sur la pompe, vider et rincer le module de dosage.



### AVERTISSEMENT !

#### Risque de choc électrique

Il existe un risque de choc électrique en cas d'intervention sur le moteur ou un autre équipement électrique auxiliaire.

- Avant toute opération sur le moteur, lisez attentivement les consignes de sécurité qui figurent dans sa notice technique !
- Si l'installation comporte un ventilateur extérieur, un servomoteur ou d'autres équipements auxiliaires, débranchez également ces équipements et vérifiez qu'ils ne sont plus sous tension.



Les pièces de rechange d'une autre marque peuvent générer des problèmes au niveau des pompes.

- N'utilisez que des pièces de rechange d'origine.
- Utiliser des pièces de rechange adaptées. En cas de doute, consulter les éclatés des pièces détachées et informations de commande présentées en annexe.

## Modules de dosage standards :

Intervalle	Travaux de maintenance	Personnel
Après env. 5 000 heures de service	Changer l'huile à engrenages - voir « Changer l'huile à engrenages » dans le présent chapitre.	Personne initiée
Trimestriel	Vérifier le niveau d'huile.	
Trimestriel*	<ul style="list-style-type: none"> <li>■ Vérifier la fixation correcte des conduites de dosage au module de dosage.</li> <li>■ Vérifier la position correcte du clapet d'aspiration et du clapet de refoulement.</li> <li>■ Vérifier la position correcte des vis de la tête doseuse.</li> <li>■ Vérifier l'état de la membrane de dosage - voir ↗ « Vérifier l'état de la membrane de dosage » à la page 73.</li> <li>■ Vérifier que le transfert est correct : laisser la pompe aspirer pendant un bref moment.</li> <li>■ Vérifier l'intégrité des raccords électriques.</li> </ul>	Personnel spécialisé

\* En contraintes normales (environ 30 % d'un fonctionnement continu).

En cas de travail intensif (par exemple fonctionnement en continu) : réduire les intervalles.

## Vérifier l'état de la membrane de dosage

La membrane de dosage est une pièce d'usure dont la longévité dépend des paramètres suivants :

- Contre-pression dans l'installation
- Température de service
- Caractéristiques du fluide de dosage

Avec un fluide de dosage abrasif, la durée de vie de la membrane est réduite. Dans ce cas, il est conseillé de contrôler la membrane plus souvent.

## Couples de serrage

Indication	Valeur	Unité
Couple de serrage des vis de la tête doseuse :	4,5 ... 5,0	Nm

## Modules de dosage à soupape de décharge intégrée



### AVERTISSEMENT !

#### Risque de blessures oculaires

À l'ouverture de la soupape de décharge, il est possible qu'un ressort soit éjecté en raison d'une forte pression.

- Porter des lunettes de protection.



## Changer l'huile à engrenages

## Vidanger l'huile à engrenages

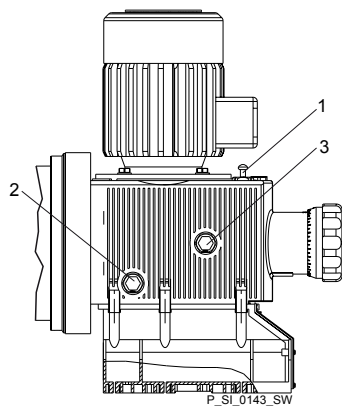


Fig. 32

1. ➤ Dévissez la vis de purge d'air (1).
2. ➤ Placer un bac récupérateur d'huile sous la vis de vidange de l'huile (2).
3. ➤ Dévisser la vis de vidange de l'huile (2) hors du boîtier d'entraînement.
4. ➤ Laisser s'écouler l'huile à engrenages hors de l'entraînement.
5. ➤ Revissez la vis de vidange de l'huile (2) avec un joint neuf.

## Remplir d'huile à engrenages

Condition : Utiliser de l'huile à engrenages conforme au chapitre « Informations de commande ».

1. ➤ Démarrer la pompe.
2. ➤ Remplir lentement d'huile à engrenages à travers l'ouverture de la vis de purge d'air (1) jusqu'à ce que le verre-regard (3) soit couvert jusqu'à la moitié.
3. ➤ Laisser fonctionner la pompe pendant encore 1 ... 2 minutes.
4. ➤ Revissez la vis de purge d'air (1).

## 12 Réparations

### Consignes de sécurité



#### AVERTISSEMENT !

##### Risque d'incendie avec les fluides inflammables

Uniquement pour les fluides inflammables : ces fluides peuvent s'enflammer au contact de l'oxygène.

- Un spécialiste doit garantir, lors du remplissage et de la vidange du module de dosage, que le fluide de dosage n'entre pas en contact avec l'air.



#### AVERTISSEMENT !

Avant de renvoyer une pompe, respecter impérativement les consignes de sécurité et les remarques du chapitre « Stockage, transport et déballage » !



#### PRECAUTION !

##### Attention aux projections de fluide de dosage

La pression dans le module de dosage et les pièces voisines peut provoquer des projections de fluide de dosage lors de la manipulation ou de l'ouverture des composants hydrauliques.

- Débrancher la pompe du secteur et la protéger contre toute remise en marche intempestive.
- Avant toute intervention, mettre hors pression les composants hydrauliques de l'installation.



#### AVERTISSEMENT !

##### Attention aux fluides de dosage dangereux ou inconnus

Si un fluide de dosage dangereux ou inconnu est utilisé : il est possible que du fluide s'écoule au niveau des composants hydrauliques en cas d'intervention sur la pompe.

- Avant de travailler sur la pompe, prendre des mesures de protection appropriées (comme des lunettes de protection, des gants, ...). Respecter la fiche technique de sécurité du fluide de dosage.
- Avant de travailler sur la pompe, vider et rincer le module de dosage.

### 12.1 Nettoyage des clapets



*Les pièces de rechange inadaptées pour les clapets peuvent générer des problèmes sur les pompes.*

- *Utiliser exclusivement des pièces neuves adaptées au clapet spécifique (en termes de forme et de résistance aux produits chimiques).*
- *Utiliser des pièces de rechange adaptées. En cas de doute, consulter les éclatés des pièces détachées et informations de commande présentées en annexe.*

Uniquement avec l'exécution « Caractère physiologique inoffensif » :



**AVERTISSEMENT !**

**Le produit peut être contaminé de manière dangereuse.**

Utiliser exclusivement les pièces de rechange du jeu de pièces de rechange « Caractère physiologique inoffensif ».

Personnel :  Personnel spécialisé

**Réparer les clapets à bille**



**PRECAUTION !**

**Attention : risque de dommages corporels et matériels**

Si une réparation n'est pas effectuée correctement, il est possible que du fluide de dosage s'écoule en dehors du module de dosage.

- Utilisez exclusivement des pièces neuves adaptées à votre clapet, en termes de forme et de résistance aux produits chimiques !
- Respectez le sens d'écoulement des raccords de refoulement et d'aspiration lors du montage du clapet.

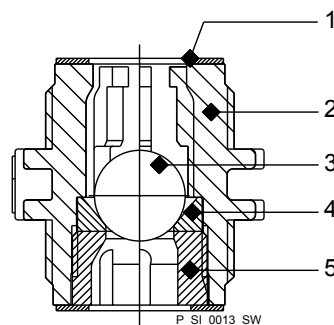


**PRECAUTION !**

**Attention aux projections de fluide de dosage**

Les joints en PTFE qui ont déjà été utilisés/comprimés ne peuvent plus assurer l'étanchéité des raccords hydrauliques en toute sécurité.

- Toujours utiliser de nouveaux joints en PTFE qui n'ont encore jamais servi.



*Fig. 33: Clapet à bille unique, vue en coupe*

- 1 Joint plat
- 2 Corps de vanne
- 3 Bille de clapet
- 4 Siège de clapet
- 5 Capuchon de clapet

## 12.2 Remplacement de la membrane de dosage



*Les pièces de rechange d'une autre marque peuvent générer des problèmes au niveau des pompes.*

- *N'utilisez que des pièces de rechange d'origine.*
- *Utiliser des pièces de rechange adaptées. En cas de doute, consulter les éclatés des pièces détachées et informations de commande présentées en annexe.*

Personnel :  Personnel spécialisé

### Conditions :

- Si nécessaire, prendre des mesures de protection.
- Respecter la fiche technique de sécurité du fluide de dosage.
- Mettre l'installation hors pression.

1. ▶ Vidange du module de dosage : Placez le module de dosage sur la tête et laissez s'écouler le fluide de dosage ; rincez avec un produit approprié ; si un fluide dangereux a été utilisé, réaliser un rinçage approfondi du module de dosage !
2. ▶ Alors que la pompe fonctionne, réglez le bouton de réglage de la longueur de la course en butée à 0 % de longueur de course.  
⇒ Les rotations de l'arbre de commande sont alors difficiles.
3. ▶ Arrêter la pompe.
4. ▶ Dévisser les raccords hydrauliques côté refoulement et côté aspiration.
5. ▶ Dévisser le capteur de rupture de membrane de la tête doseuse.
6. ▶ Enlever les 6 vis de la tête doseuse.
7. ▶ Retirer la tête doseuse.
8. ▶ Vérifier l'état du capteur de rupture de la membrane - voir ☞ « Vérifier l'état du capteur de rupture de la membrane » à la page 79.
9. ▶ Détacher la membrane de l'axe de commande par une légère rotation vers l'arrière dans le sens antihoraire.
10. ▶ Dévisser complètement la membrane de l'arbre de commande.
11. ▶ Essayer de visser la nouvelle membrane dans le sens horaire jusqu'en butée sur l'arbre de commande.  
⇒ La membrane est désormais en butée sur le filetage et la languette de la membrane se trouve à l'intérieur de la zone de tolérance.

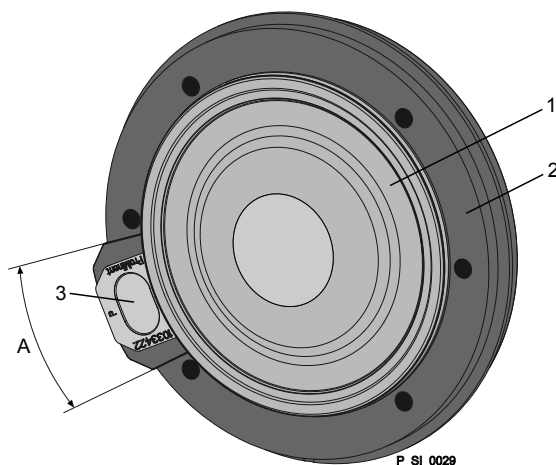


Fig. 34: Zone de tolérance de la languette sur l'entretoise de la tête

- 1 Membrane
- 2 Entretoise de la tête
- 3 Languette
- A Zone de tolérance

12. Si cela n'est pas possible, retirer les salissures ou les copeaux du filetage et visser alors convenablement la membrane sur l'arbre de commande.
  - ⇒ Si l'opération n'est toujours pas réalisable, contacter le SAV de ProMinent-ProMaqua.
13. Placer la tête de dosage avec la vis sur la membrane - le raccord d'aspiration doit être tourné vers le bas dans la position de montage ultérieure de la pompe.
14. Serrer d'abord légèrement les vis.
15. Visser le capteur de rupture de membrane sur la tête doseuse.
16. Démarrer la pompe et régler la longueur de course sur 100 %.
17. Arrêter la pompe et serrer les vis en croix. Couple de serrage - voir « Couples de serrage » à la page 72.
18. Démarrer la pompe et vérifier son étanchéité à la contre-pression maximale.



#### PRECAUTION !

##### Attention aux fuites de fluide de dosage

Il existe un risque de fuite au niveau du module de dosage si le couple de serrage des vis n'est pas contrôlé.

- Vérifier à nouveau le couple de serrage des vis après 24 heures de service !
- Pour les têtes doseuses en PP, PC et TT, contrôler les couples de serrage en plus tous les trimestres !

## Vérifier l'état du capteur de rupture de la membrane

1. ➤ Si l'intérieur du capteur de rupture de la membrane est devenu humide ou si des impuretés ont pénétré à l'intérieur du capteur : remplacer.

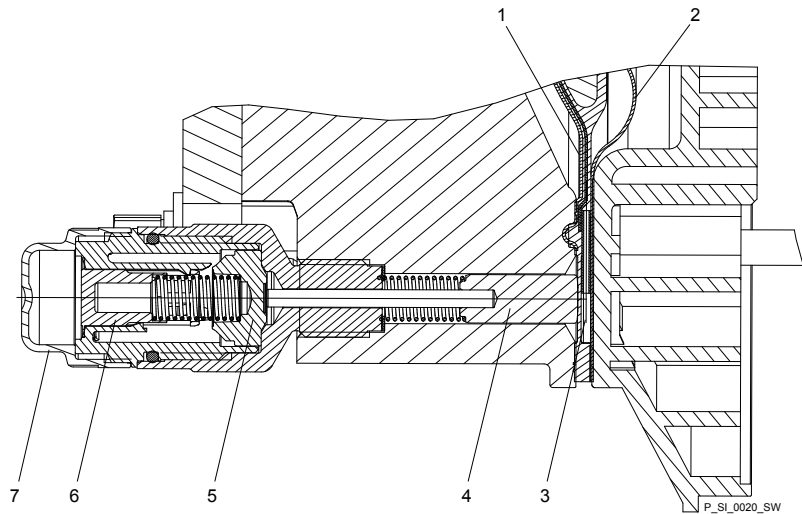


Fig. 35: Vue en coupe de la signalisation de rupture de membrane Sigma (version « capteur visuel de rupture »)

- 1 Couche de travail ( $\hat{=}$  membrane de travail)
  - 2 Couche de sécurité ( $\hat{=}$  membrane de sécurité)
  - 3 Languette
  - 4 Piston
  - 5 Capteur de rupture de membrane
  - 6 Cylindre, rouge
  - 7 Couvercle, transparent
2. ➤ Si le piston du capteur de rupture de la membrane – voir Voir la Fig. 35, pos. 4 – devient humide ou encrassé, nettoyer le piston ainsi que l'orifice dans lequel il se déplace.
  3. ➤ Vérifier s'il se déplace facilement dans l'orifice.
  4. ➤ Remonter le capteur de rupture de la membrane propre avec le piston nettoyé.
  5. ➤ Tester le capteur de rupture de la membrane :

### Capteur optique de rupture de membrane

1. ➤ Dévisser le couvercle transparent du capteur de rupture de la membrane.
2. ➤ Enfoncer le cylindre rouge dans le capteur jusqu'à ce qu'il s'enclenche.
3. ➤ Enfoncer le piston de l'autre côté du capteur de rupture de la membrane à l'aide d'un objet lisse et pointu dans la tête doseuse (sur env. 4 mm), jusqu'à ce qu'il se déclenche.



#### PRECAUTION !

##### Risque de fuite du fluide de dosage

Si la languette gonflable de la membrane est endommagée, du fluide de dosage peut s'écouler en cas de rupture de la membrane.

Le piston ne doit pas être rayé, il doit rester entièrement lisse pour ne pas endommager la languette gonflable de la membrane en cours de fonctionnement.

4. ➤ Enfoncer une nouvelle fois le cylindre rouge dans le capteur et refaire le test.

5. ➤ S'il ne se déclenche pas les deux fois, remplacer le capteur de rupture de la membrane.
6. ➤ Si le test est réussi, visser le couvercle transparent sur le capteur de rupture de la membrane et continuer le montage de la membrane.

#### Capteur de rupture de la membrane électrique

1. ➤ Enfoncer le piston du capteur de rupture de la membrane à l'aide d'un objet lisse et pointu dans la tête doseuse (sur env. 4 mm), jusqu'à ce que l'appareil d'évaluation déclenche une alarme.



#### PRECAUTION !

##### Risque de fuite du fluide de dosage

Si la languette gonflable de la membrane est endommagée, du fluide de dosage peut s'écouler en cas de rupture de la membrane.

Le piston ne doit pas être rayé, il doit rester entièrement lisse pour ne pas endommager la languette gonflable de la membrane en cours de fonctionnement.

2. ➤ Refaire le test.
3. ➤ Si l'appareil d'évaluation ne déclenche pas une alarme les deux fois, remplacer le capteur de rupture de la membrane.
4. ➤ Si le test est réussi, continuer le montage de la membrane.

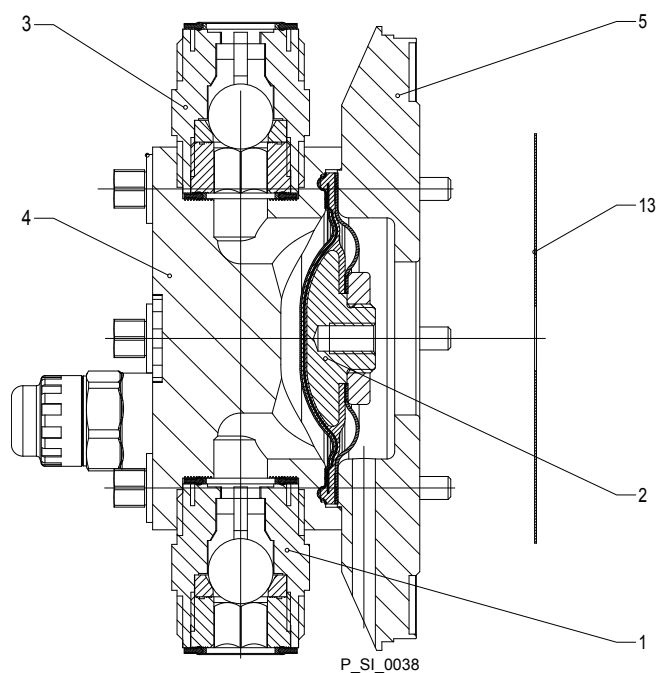


Fig. 36: Vue en coupe du module de dosage

- 1 Clapet d'aspiration
- 2 Membrane de dosage
- 3 Clapet de refoulement
- 4 Tête doseuse
- 5 Entretoise de la tête
- 13 Membrane de sécurité

## 13 Élimination des dysfonctionnements

### Consignes de sécurité



#### AVERTISSEMENT !

##### Risque d'incendie avec les fluides inflammables

Uniquement pour les fluides inflammables : ces fluides peuvent s'enflammer au contact de l'oxygène.

- Un spécialiste doit garantir, lors du remplissage et de la vidange du module de dosage, que le fluide de dosage n'entre pas en contact avec l'air.



#### AVERTISSEMENT !

##### Risque de choc électrique

Si tous les câbles d'alimentation électrique n'ont pas été déconnectés, il existe un risque de choc électrique en cas d'intervention sur les composants électriques.

- Avant toute opération sur le moteur, débrancher l'alimentation et protéger la machine contre toute remise en marche non autorisée.
- Si l'installation comporte un ventilateur extérieur, un servomoteur, un régulateur de vitesse ou un capteur de rupture de membrane, débrancher également ces équipements.
- Vérifier sur les câbles d'alimentation ne sont plus sous tension.



#### AVERTISSEMENT !

##### Attention aux fluides de dosage dangereux ou inconnus

Si un fluide de dosage dangereux ou inconnu est utilisé : il est possible que du fluide s'écoule au niveau des composants hydrauliques en cas d'intervention sur la pompe.

- Avant de travailler sur la pompe, prendre des mesures de protection appropriées (comme des lunettes de protection, des gants, ...). Respecter la fiche technique de sécurité du fluide de dosage.
- Avant de travailler sur la pompe, vider et rincer le module de dosage.



#### PRECAUTION !

##### Attention aux projections de fluide de dosage

La pression dans le module de dosage et les pièces voisines peut provoquer des projections de fluide de dosage lors de la manipulation ou de l'ouverture des composants hydrauliques.

- Débrancher la pompe du secteur et la protéger contre toute remise en marche intempestive.
- Avant toute intervention, mettre hors pression les composants hydrauliques de l'installation.

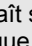
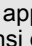


### 13.1 Défaut sans message de défaut

Description d'erreur	Origine	Remède	Personnel
La pompe n'aspire pas, bien que le niveau d'impulsions soit maximal et que le dégagement d'air fonctionne.	Légers dépôts cristallins sur le siège de bille, en raison d'un assèchement des clapets.	Dégager le tuyau d'aspiration du réservoir et rincer soigneusement le module de dosage.	Personnel spécialisé
	Dépôts cristallins importants sur le siège de bille, en raison d'un assèchement des clapets.	Démonter et nettoyer les clapets - voir le chapitre « Réparations ».	Personnel spécialisé
Du liquide s'écoule au niveau de l'entretoise de la tête.	Les vis de la tête doseuse sont trop lâches.	Retirer en croix les vis de la tête doseuse - Couple de serrage : voir le chapitre « Maintenance ».	
	La membrane de dosage n'est pas étanche.	Remplacer la membrane de dosage - voir le chapitre « Réparations ».  Si une rupture de membrane a été signalée, nettoyer le capteur de rupture de membrane - voir le chapitre « Réparations ».	Personnel spécialisé
La LED CAN clignote après le raccordement de l'IHM à la pompe.	Les versions de logiciel de la pompe et de l'IHM sont différentes.	Patience. À terme, faire mettre à jour le logiciel de la pompe par le SAV.	
Le voyant LED vert (indicateur de fonctionnement) ne s'allume pas.	Aucune tension du réseau, ou une tension inappropriée est disponible.	Raccorder convenablement la pompe à la tension de secteur requise, conformément aux indications de la plaque signalétique.	Électricien

### 13.2 Messages de défaut

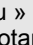
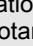
Le voyant LED rouge « Signalisation des défauts » est allumé.

Description d'erreur	Origine	Remède	Personnel
Le symbole « Niveau »  apparaît sur l'écran LCD en clignotant, ainsi que le message de défaut « Erreur niveau » E-33-3, et la pompe s'arrête.	Le niveau de liquide dans le réservoir a atteint le niveau « Niveau insuffisant, 2e niveau ».	Remplir le réservoir.	Personnel spécialisé
Le symbole « Externe »  MEM apparaît sur l'écran LCD en clignotant, ainsi que le message de défaut « Mémoire saturée » E-34-3, et la pompe s'arrête.	La mémoire des impulsions est pleine.	Éliminer la cause, puis Appuyer sur la touche [P/OK] (tenir compte des conséquences éventuelles pour le process !)	Personnel spécialisé
Le symbole $i < 4\text{mA}$ apparaît sur l'écran LCD en clignotant, ainsi que le message de défaut « inférieur à 4 mA » E-35-3, et la pompe s'arrête.	La pompe se trouve en « mode de fonctionnement » « Analogique », un comportement en cas d'erreur a été programmé dans le menu « ANALOGIQUE » et le courant de commande est passé en dessous de 4 mA.	Éliminer la cause de l'insuffisance du courant de commande, ou	Personnel spécialisé
Le symbole $i > 20\text{mA}$ apparaît sur l'écran LCD en clignotant, ainsi que le message de défaut « 20 mA dépassé » E36-3, et la pompe s'arrête.	La pompe se trouve en « mode de fonctionnement » « Analogique », un comportement en cas d'erreur a été programmé dans le menu « ANALOGIQUE » et le courant de commande est passé au-dessus de 23 mA.	Éliminer la cause de la valeur trop élevée du courant de commande, ou	Personnel spécialisé

Description d'erreur	Origine	Remède	Personnel
Le symbole « Débit »  <b>FLOW</b> apparaît sur l'écran LCD en clignotant, ainsi que le message de défaut « <i>Impulsion défectueuse dosage</i> » E37-3, et la pompe s'arrête.	Le contrôleur de dosage n'est pas raccordé.	Raccorder convenablement le contrôleur de dosage et  Appuyer sur la touche <i>[P/OK]</i> .	Électricien
	Le contrôleur de dosage a signalé un nombre d'impulsions inférieur/supérieur à celui défini dans le menu « <i>DÉBIT</i> ».	Appuyer sur la touche <i>[P/OK]</i> .  Rechercher et corriger la cause	Personnel spécialisé
Le symbole « Membrane »  <b>DIA</b> apparaît sur l'écran LCD en clignotant, ainsi que le message de défaut « <i>Rupture de membrane</i> » E38-3, et la pompe s'arrête.	La membrane est cassée.	Remplacer la membrane et vérifier le capteur de rupture de membrane - voir le chapitre « Réparations ».	Personnel spécialisé
Le symbole « Réglage de la longueur de course »  <b>STRK</b> apparaît sur l'écran LCD en clignotant, ainsi que le message de défaut « <i>Longueur de course dérégulée</i> » E39-3, et la pompe s'arrête.	Le bouton de réglage de la longueur de course a été tourné de plus de 10 % alors que le menu était verrouillé.	Remettre le bouton de réglage de la longueur de course dans sa position de départ ou entrer le mot de passe.	Personnel spécialisé
Le symbole « Température »  <b>FC</b> apparaît sur l'écran LCD en clignotant, ainsi que le message de défaut « <i>Température FC</i> » E47-4, et la pompe s'arrête.	La pompe est surchargée.	Éliminer la cause, puis  Appuyer sur la touche <i>[P/OK]</i> (tenir compte des conséquences éventuelles pour le process !)	Personnel spécialisé
	La température est trop élevée.	Éliminer la cause, puis  Appuyer sur la touche <i>[P/OK]</i> (tenir compte des conséquences éventuelles pour le process !)	Personnel spécialisé
Le symbole « Surpression » <b>p+ FC</b> apparaît sur l'écran LCD en clignotant, ainsi que le message de défaut « <i>Surcharge FC</i> » E48-4, et la pompe s'arrête.	Vanne d'arrêt fermée ou rétrécissement du côté refoulement.	Supprimer le rétrécissement ou ouvrir la vanne d'arrêt, puis  Appuyer sur la touche <i>[P/OK]</i> (tenir compte des conséquences éventuelles pour le process !)	Personnel spécialisé
Le symbole « Alimentation »  <b>PWR</b> apparaît sur l'écran LCD, ainsi que le message de défaut « <i>Tension d'alimentation</i> » E51-5, et la pompe s'arrête.	Aucune tension d'alimentation ou tension inappropriée.	Appliquer une tension d'alimentation conforme.	Personnel spécialisé

### 13.3 Messages d'avertissement

Le voyant LED jaune « Signalisation des avertissements » est allumé :

Description d'erreur	Origine	Remède	Personnel
Le symbole « Niveau »  apparaît sur l'écran LCD en clignotant, ainsi que le message de défaut « <i>Avertissement niveau</i> » W1-3.	Le niveau de liquide dans le réservoir a atteint le niveau « Niveau insuffisant, 1er niveau ».	Remplir le réservoir.	Personne initiée
Le symbole « Calibration »  <b>cal</b> apparaît sur l'écran LCD en clignotant, ainsi que le message de défaut « <i>Avertissement calibration</i> » W2-3.	Le bouton de réglage de la longueur de course de la pompe calibrée a été tourné de plus de 10 % alors que le menu était verrouillé.	Remettre le bouton de réglage de la longueur de course dans sa position de départ ou recalibrer la pompe.	Personne initiée

Description d'erreur	Origine	Remède	Personnel
Le symbole « Débit » !⊖ apparaît sur l'écran LCD en clignotant, ainsi que le message de défaut « <i>Impulsion défectueuse dosage</i> » W3-3.	Le contrôleur de dosage n'est pas raccordé.	Raccorder convenablement le contrôleur de dosage et  Appuyer sur la touche [P/OK].	Électricien
	Le contrôleur de dosage a signalé un nombre d'impulsions inférieur/supérieur à celui défini dans le menu « <i>DÉBIT</i> ».	Appuyer sur la touche [P/OK].  Rechercher et corriger la cause.	Personnel spécialisé
Le symbole « Membrane » !⚡ apparaît sur l'écran LCD en clignotant, ainsi que le message de défaut « <i>Rupture de membrane</i> » W4-3.	La membrane est cassée.	Remplacer la membrane et vérifier le capteur de rupture de membrane - voir le chapitre « Réparations ».	Personnel spécialisé
Le symbole « Réglage de la longueur de course » !Ⓝ apparaît sur l'écran LCD en clignotant, ainsi que le message de défaut « <i>Longueur de course dérégulée</i> » W5-3.	Le bouton de réglage de la longueur de course a été tourné de plus de 10 % alors que le menu était verrouillé.	Remettre le bouton de réglage de la longueur de course dans sa position de départ ou entrer le code.	Personnel spécialisé
Le symbole « Surcharge » !p+ apparaît sur l'écran LCD en clignotant, ainsi que le message de défaut « <i>Surcharge FU</i> » W6-4.	Vanne d'arrêt fermée ou rétrécissement du côté refoulement.	Supprimer le rétrécissement ou ouvrir la vanne d'arrêt.	Personnel spécialisé
Le symbole « Température » !⚡ apparaît sur l'écran LCD en clignotant, ainsi que le message de défaut « <i>Température FU</i> » W7-4.	Le convertisseur de fréquence est surchargé.	Éliminer la cause, puis Appuyer sur la touche [P/OK] (tenir compte des conséquences éventuelles pour le process !)	Personnel spécialisé
	La température est trop élevée.	Éliminer la cause, puis Appuyer sur la touche [P/OK] (tenir compte des conséquences éventuelles pour le process !)	Personnel spécialisé
Le symbole « Température » !⚡ apparaît sur l'écran LCD en clignotant, ainsi que le message de défaut « <i>Température PFC</i> » W7-5.	La pompe est surchargée.	Éliminer la cause, puis Appuyer sur la touche [P/OK] (tenir compte des conséquences éventuelles pour le process !)	Personnel spécialisé
	La température est trop élevée.	Éliminer la cause, puis Appuyer sur la touche [P/OK] (tenir compte des conséquences éventuelles pour le process !)	Personnel spécialisé
Le symbole ! « <i>BUS</i> » apparaît sur l'écran LCD en clignotant, ainsi que le message de défaut « <i>Pompe CANopen</i> » W8-3.	L'IHM a été raccordée à une pompe CANopen.	Débrancher l'IHM de la pompe.	Personnel spécialisé

## 13.4 Tous les autres défauts

Veillez contacter l'agence ou le représentant ProMinent compétent dans votre région - voir [www.prominent.fr](http://www.prominent.fr) - « Contactez-nous » - « Vos contacts au niveau mondial » ou les coordonnées indiquées dans la présente notice.

## 14 Mise hors service

### Mise hors service



#### AVERTISSEMENT !

##### Risque d'incendie avec les fluides inflammables

Uniquement pour les fluides inflammables : ces fluides peuvent s'enflammer au contact de l'oxygène.

- Un spécialiste doit garantir, lors du remplissage et de la vidange du module de dosage, que le fluide de dosage n'entre pas en contact avec l'air.



#### AVERTISSEMENT !

##### Risque de choc électrique

Il existe un risque de choc électrique en cas d'intervention sur le moteur ou un autre équipement électrique auxiliaire.

- Avant toute opération sur le moteur, lisez attentivement les consignes de sécurité qui figurent dans sa notice technique !
- Si l'installation comporte un ventilateur extérieur, un servomoteur ou d'autres équipements auxiliaires, débranchez également ces équipements et vérifiez qu'ils ne sont plus sous tension.



#### AVERTISSEMENT !

##### Danger lié aux résidus de produits chimiques

Des résidus de produits chimiques se trouvent normalement après utilisation dans le module de dosage et le corps de la pompe. Ces résidus peuvent être dangereux pour la santé.

- Avant un envoi ou un transport, les consignes de sécurité indiquées dans le chapitre « Stockage, transport et déballage » doivent impérativement être respectées.
- Nettoyer soigneusement le module de dosage et le corps afin de supprimer tous les produits chimiques et toutes les salissures. Respecter la fiche technique de sécurité du fluide de dosage.



#### AVERTISSEMENT !

##### Attention aux fluides de dosage dangereux ou inconnus

Si un fluide de dosage dangereux ou inconnu est utilisé : il est possible que du fluide s'écoule au niveau des composants hydrauliques en cas d'intervention sur la pompe.

- Avant de travailler sur la pompe, prendre des mesures de protection appropriées (comme des lunettes de protection, des gants, ...). Respecter la fiche technique de sécurité du fluide de dosage.
- Avant de travailler sur la pompe, vider et rincer le module de dosage.



**PRECAUTION !**

**Attention aux projections de fluide de dosage**

La pression dans le module de dosage et les pièces voisines peut provoquer des projections de fluide de dosage lors de la manipulation ou de l'ouverture des composants hydrauliques.

- Débrancher la pompe du secteur et la protéger contre toute remise en marche intempestive.
- Avant toute intervention, mettre hors pression les composants hydrauliques de l'installation.



**AVERTISSEMENT !**

**Risque de blessures oculaires**

À l'ouverture de la soupape de décharge, il est possible qu'un ressort soit éjecté en raison d'une forte pression.

- Porter des lunettes de protection.



**PRECAUTION !**

**Risque de dommages sur l'appareil**

Un stockage ou un transport incorrect peut endommager l'appareil.

- En cas de mise hors service à titre temporaire, respecter les consignes du chapitre « Stockage, transport et déballage ».

**Mise hors service (temporaire)**

Personnel :  Personnel spécialisé

1. ➤ Débrancher la pompe du secteur.
2. ➤ Mettre hors pression et ventiler l'environnement hydraulique de la pompe.
3. ➤ Vider le module de dosage ; pour ce faire, placer la pompe sur la tête et laisser s'écouler le fluide de dosage.
4. ➤ Rincer le module de dosage avec un fluide adapté - Respecter la fiche technique de sécurité ! Rincer abondamment la tête doseuse en cas d'utilisation de fluides de dosage dangereux !
5. ➤ Opérations supplémentaires éventuelles - voir chapitre « Stockage, transport et déballage ».

**Mise hors service définitive**

Personnel :  Personnel spécialisé

- Vidanger aussi l'huile à engrenages - voir chapitre « Maintenance ».

### Élimination des déchets

Personnel :  Personnel spécialisé



#### **PRECAUTION !**

##### **Risques pour l'environnement en raison d'une élimination inappropriée**

- Pour ce faire, respectez les dispositions en vigueur au moment opportun dans votre région (en particulier concernant les déchets électroniques) !



#### **PRECAUTION !**

##### **Risques pour l'environnement en relation avec l'huile à engrenages**

La pompe contient de l'huile à engrenages pouvant causer une pollution de l'environnement.

- Vidanger l'huile à engrenages de la pompe.
- Respecter les dispositions en vigueur pour votre site d'implantation !

## 15 Caractéristiques techniques

### 15.1 Caractéristiques

S2Cb

Type	Débit de refoulement minimal à la contre-pression maximale				Fré- quence maximu m		Hauteur d'aspira- tion	Pression d'alimenta- tion admise, côté aspi- ration	Dimen- sions des raccords
	bar	psi	l / h	gph					
16050 PVT	10	145	61	16	90	11,4	7	2	1" - 15
16050 SST	16	232	56	14	90	11,4	7	2	1" - 15
16090 PVT	10	145	109	28	160	11,4	7	2	1" - 15
16090 SST	16	232	99	26	160	11,4	7	2	1" - 15
16130 PVT	10	145	131	34	200	10,9	7	2	1" - 15
16130 SST	16	232	129	33	200	10,9	7	2	1" - 15
07120 PVT	7	102	150	39	90	27,4	5	1	1 1/ - 20*
07120 SST	7	102	150	39	90	27,4	5	1	1 1/ - 20*
07220 PVT	7	102	271	71	160	27,7	5	1	1 1/ - 20*
07220 SST	7	102	271	71	160	27,7	5	1	1 1/ - 20*
04350 PVT	4	58	353	93	200	29,4	5	1	1 1/ - 20*
04350 SST	4	58	353	93	200	29,4	5	1	1 1/ - 20*

Toutes ces indications sont valables pour une eau à 20 °C.

La hauteur d'aspiration s'applique avec une conduite d'aspiration et un module de dosage remplis, dans des conditions d'installation correctes.



\* Pour les types Sigma 07120, 07220 et 04350, les soupapes dans la tête doseuse sont exécutées en DN 25 (G1 1/2). Étant donné qu'en règle générale une tuyauterie de DN 20 suffit pour ces types (cf. caractéristiques techniques, raccordement côté aspiration / refoulement), les pièces de raccordement (par exemple pièces folles) pouvant être commandées via le code d'identification sont déjà réduites à DN 20, c'est-à-dire que la tuyauterie et les accessoires peuvent être réalisés en DN 20.

#### Précision

Indication	Valeur	Unité
Reproductibilité	±2	% *

\* - pour une installation correcte, conditions stables, au moins 30 % de longueur de course et une eau à 20 °C

## 15.2 Viscosité

Les modules de dosage conviennent aux plages de viscosité ci-dessous :

Exécution	Fréquence d'impulsions max.	Viscosité
	H/min	mPas
Standard	180	0 ... 200
Avec ressort de clapet	130	200 ... 500
Avec ressorts de clapet et alimentation côté aspiration	90	500 ... 1000*

\* Uniquement si l'installation est convenablement réalisée.

## 15.3 Poids d'expédition

Types	Matériau	Poids d'expédition
		kg
16050; 10090; 16130	PVT	17,2
	SST	20,0
07120; 07220; 04350	PVT	18,8
	SST	24,8

## 15.4 Matériaux en contact avec le fluide

Matériau	Module de dosage	Raccordement aspiration/refoulement	Joints* / siège de bille	Billes	Ressorts	Soupape de décharge intégrée
PVT	PVDF	PVDF	PTFE/PTFE	Céramique / Verre **	Hastelloy C	PVDF/FPM ou EPDM
SST	Acier inoxydable 1.4404	Acier inoxydable 1.4581	PTFE/PTFE	Acier inoxydable 1.4404	Hastelloy C	Acier inoxydable/FPM ou EPDM

\* membrane de dosage à revêtement en PTFE

\*\* sur les types 07120, 07220, 04350

## 15.5 Conditions ambiantes

### 15.5.1 Températures ambiantes

Pompe, compl.

Indication	Valeur	Unité
Température de stockage et de transport :	-10 ... +50	°C
Température ambiante en fonctionnement (entraînement + moteur) :	-10 ... +45	°C



## 15.5.2 Températures de fluide

Unité de refoulement PVT

Indication	Valeur	Unité
Temp. maxi, longue durée à la pression de service maxi	65	°C
Temp. maxi, pendant 15 min. à 2 bar maxi	100	°C
Température mini	-10	°C

Unité de refoulement SST

Indication	Valeur	Unité
Temp. maxi, longue durée à la pression de service maxi	90	°C
Temp. maxi, pendant 15 min. à 2 bar maxi	120	°C
Température mini	-10	°C

## 15.5.3 Humidité de l'air

Humidité de l'air

Indication	Valeur	Unité
Humidité de l'air, maxi* :	95	% d'humidité rel.

\*sans condensation

## 15.5.4 Degré de protection et exigences en termes de sécurité

Degré de protection

Protection contre les contacts et contre l'humidité :

IP 65 selon CEI 529, EN 60529, DIN VDE 0470, partie 1



*La prise CAN de l'IHM doit toujours être fermée soit par le branchement d'une prise CAN mâle, soit à l'aide du cache étanche fourni.*

Exigences en termes de sécurité

Classe de protection :

1 - Raccordement au secteur avec mise à la terre

## 15.6 Raccordement électrique



*Les caractéristiques électriques ne se rapportent pas au moteur, mais à la pompe, qui est raccordée comme un ensemble.*

*Concernant les caractéristiques électriques du moteur, utiliser la fiche technique du moteur fournie.*

Caractéristiques électriques pompe S2Cb

Caractéristique du code d'identification « Alimentation électrique » – « U » : 100 - 230 V ± 10 %, 240 V ± 6 %, 50/60 Hz

Indication	Valeur	Unité
Débit	220	W
Courant de démarrage, max.	8,5	A

### Caractéristiques électriques à 100 V :

Indication	Valeur	Unité
Courant effectif	3,3	A
Courant de crête de commutation (pour 100 ms environ)	4	A

### Caractéristiques électriques à 230 V :

Indication	Valeur	Unité
Courant effectif	1,5	A
Courant de crête de commutation (pour 100 ms environ)	8	A

\* commutation interne

### Fusibles

Fusible	Valeur	N° de référence
Fusible interne	6,3 AT (1,5 kA)	732379



*N'utiliser que des fusibles d'origine de ProMinent. Il ne suffit pas d'utiliser un fusible possédant les caractéristiques ci-dessus.*

## 15.7 Capteur de rupture de membrane

### Contact (standard)

### Charge des contacts maxi

À une tension	Courant, maxi
30 V DC	1 A

Le contact est un contact à ouverture.

Le contact est sans potentiel.



- *Pour des raisons de sécurité, l'application d'une basse tension de protection est conseillée, par ex. selon la norme EN 60335-1 (SELV).*
- *Le câble peut être polarisé à discrétion.*

## 15.8 Relais



Les caractéristiques techniques du relais figurent dans le chapitre « Installation électrique ».

## 15.9 Huile à engrenages

Fabricant	Nom	Classe de viscosité (ISO 3442)	N° de référence	Quantité	Quantité requise
Mobil	Mobil Gear 634 *	VG 460	1004542	1,0 l	0,5 l

\* ou huile à engrenages similaire

## 15.10 Niveau de pression acoustique

Niveau de pression acoustique

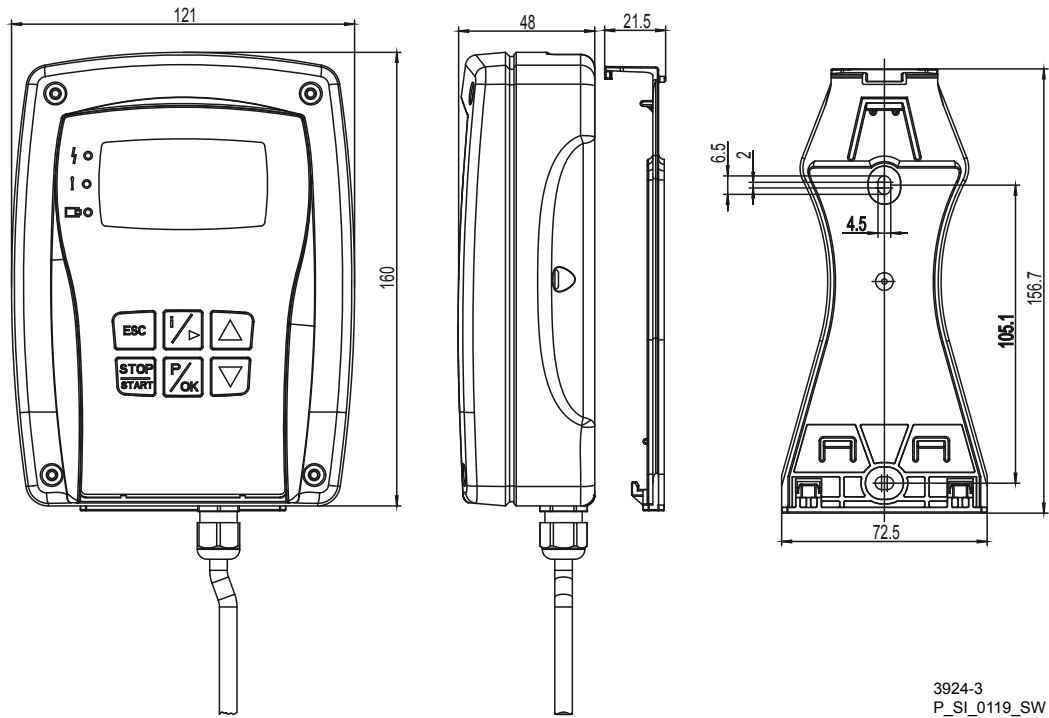
Niveau de pression acoustique L<sub>pA</sub> < 70 dB selon EN ISO 20361

avec une longueur de course maximale, une fréquence d'impulsions maximale et une contre-pression (eau) maximale

# 16 Dessins cotés

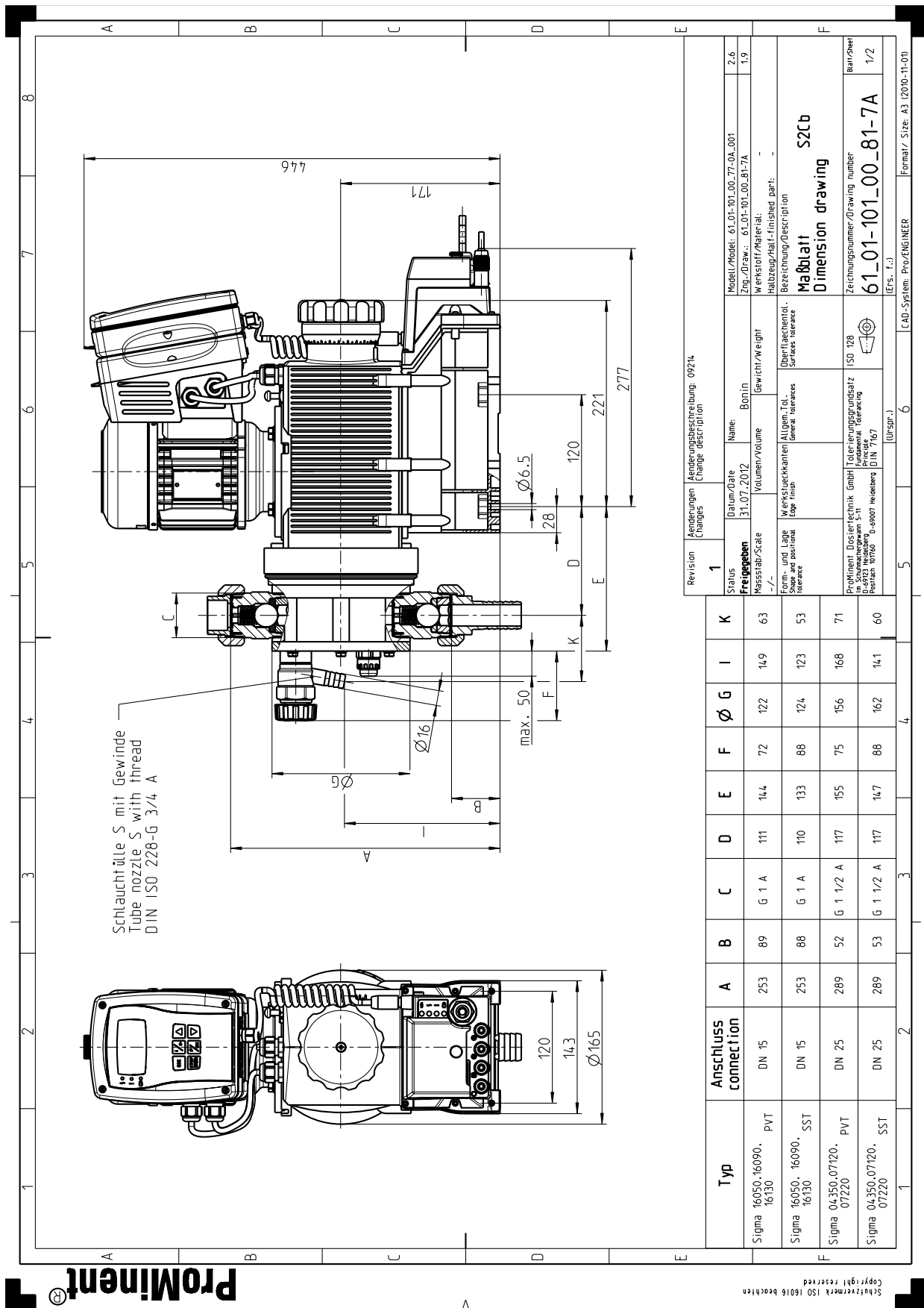
**i** - Comparer les cotes du dessin coté et de la pompe.  
 - Toutes les cotes sont en mm.

## IHM et support mural



3924-3  
 P\_SI\_0119\_SW

Fig. 37: Cotes en mm



**ProMinent®**

Copyright reserved  
Schäferwerk 150 16016 Hechingen

Revision	Änderungen	Änderungsbeschreibung	09274
1	Freigegeben	31.07.2012	2012
Status	Datum/Date	Name	Botin
Modell/Model: 61_01-101_00_77-0A_001	Zug-/Draw.: 61_01-101_00_81-7A	Werkstoff/Material:	
Maßstab/Scale	Volumen/Volume	Gewicht/Weight	
Form- und Lage	Werkstofftoleranz	Allgem. Tol.	
Shape and position	Surface tolerances	General tolerances	
Ø16	Ø6.5	28	
120	221	277	
171	446		

Typ	Anschluss connection	A	B	C	D	E	F	Ø	G	I	K
Sigma 16050, 16090, 16130	DN 15	253	89	G 1 A	111	144	72	122	149	63	
Sigma 16050, 16090, 16130	DN 15	253	88	G 1 A	110	133	88	124	123	53	
Sigma 04350, 07120, 07220	DN 25	289	52	G 1 1/2 A	117	155	75	156	168	71	
Sigma 04350, 07120, 07220	DN 25	289	53	G 1 1/2 A	117	147	88	162	141	60	

Maßblatt	S2Cb
Dimension drawing	
Zeichnungsnummer/Drawing number	61_01-101_00_81-7A
(Ers. f.)	
Blatt/Sheet	1/2
Formal/Size	A3 (210x110)
CAD-System	Pro/ENGINEER

## 17 Fiches techniques des moteurs

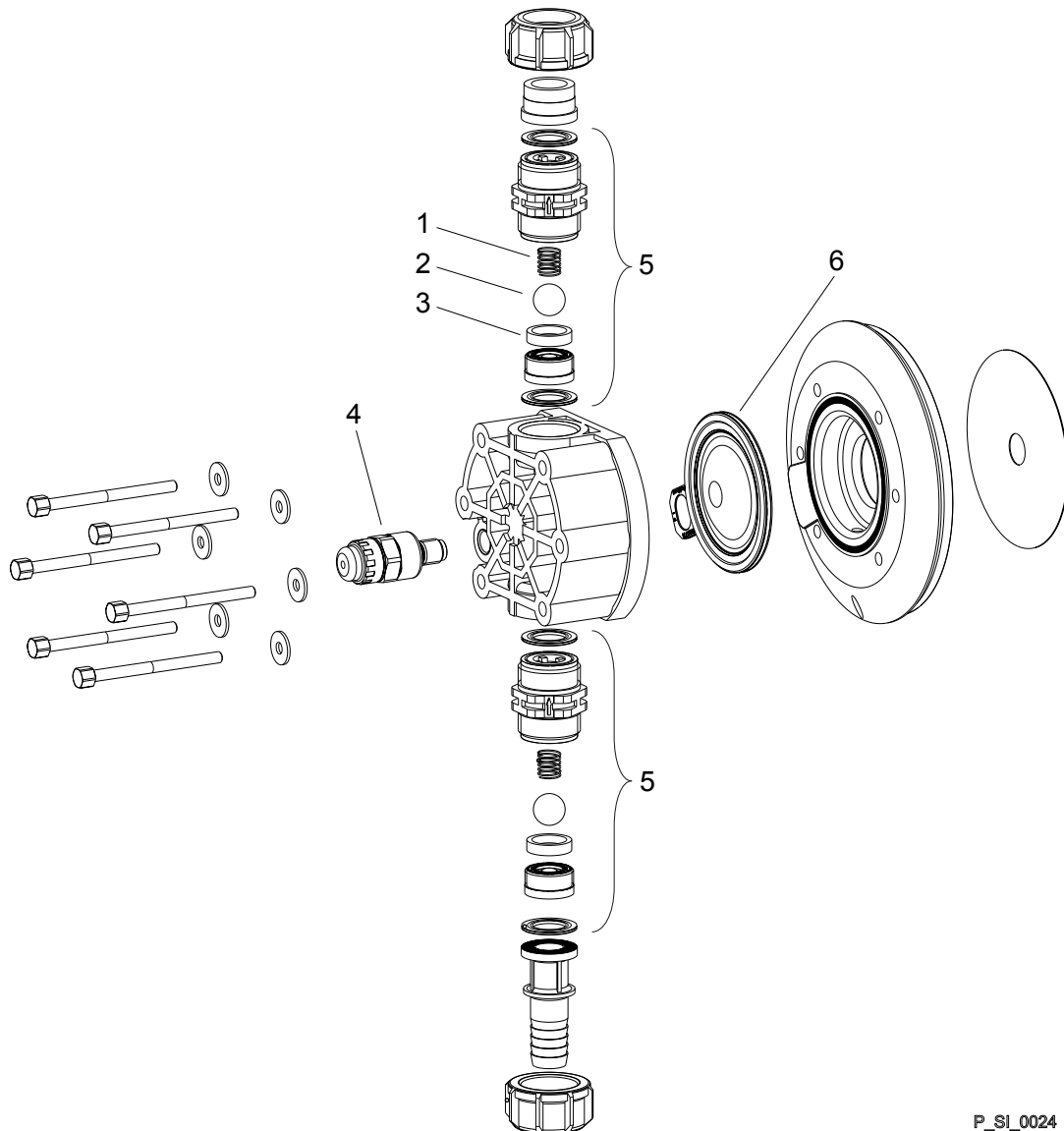
<b>Motor Datenblatt / Motor data sheet / Fiche technique pour moteur / Hoja de datos del motor</b>				
<b>Bestell Nr. / order no.</b> <b>no. de commade / No.de pedido</b>	<b>1040790</b>	<b>Hersteller / producer</b> <b>producteur / fabricante</b>	<b>ATB</b> <b>Mat. Nr. 570671</b>	
<b>Motor- Typ</b> motor type type du moteur tipo de motor	AF63/4E-11	<b>Leistungsfaktor</b> power factor facteur de puissance factor de potencia	0,70 0,69	
<b>Maschinenart</b> type of machine désignation tipo de máquina	3-Ph. Motor	<b>Wirkungsgrad</b> efficiency rendement rendimiento	66% 70%	
<b>Schutzart</b> degree of protection degré de protection clase de protección	IIP55	<b>Bemessungsfrequenz</b> rated frequency fréquence nominale frecuencia nominal	50 Hz 60 Hz	
<b>Bauform</b> mounting construction Forma constructiva	IMB5	<b>Bemessungsdrehzahl</b> rated speed vitesse nominale velocidad nominal	1390 1690	U/min rpm t/mn
<b>Bemessungsleistung</b> rated output puissance nominale potencia nominal	0,25 kW	<b>Wärmeklasse</b> temperature class class d'isolement clase térmica	F	
<b>Bemessungsspannung</b> rated voltage tension nominale tension nominal	△ / Δ 380-420 / 220-240 (50Hz) 380-480 / 220-280 (60Hz)	<b>Anzugsstrom</b> starting current courant de démarrage corrente de arranque	4,1 4,8	fach fold fois veces
<b>Bemessungsstrom</b> rated current courant nominale corriente nominal	0,80 / 1,38 A 0,70 / 1,20 A	<b>Anzugsmoment</b> starting torque couple de démarrage par de arranque	2,4 2,9	fach fold fois veces
<b>Geprüft nach</b> tested in acc. with contrôlé selon testado de acuerdo a	DIN EN 60034	<b>Kippmoment</b> pull-out torque couple de décrochage par de inversión	2,5 3	fach fold fois veces
<b>ATEX Nr.</b>		<b>Umgebungstemperatur</b> ambient temperature température ambiante temperatura ambiente	40 °C	
<b>Ex-Schutzklasse</b> ex-protective system class de protection Ex clase de protección Ex		<b>Schaltung</b> connection branchement conexión	△ / Δ	
		<b>Drehzahlregelbereich</b> speed ajustment range		
<b>Anmerkung</b> comments observation observación	* auf Anfrage beim Hersteller * upon request at manufacturer * sur demande auprès du producteur * contactar con fabricante			
<b>ProMinent</b> Pumpentyp pump type type de pompe tipo de bomba	S2Cb _____ U ____			
<p>Die Daten entsprechen den Angaben der Motorenhersteller. Kenndaten funktionsgleicher Motoren anderer Hersteller ändern sich nur unwesentlich. Angaben ohne Gewähr. The data correspond to the details given by the motor manufacturers. Ratings of motors with the same functions made by other producers show insignificant changes only. This information is supplied without liability. Les données techniques correspondent au descriptif du fabricant des moteurs. Les données techniques des moteurs similaires chez d' autres fabricants varient très peu. Données sont d' ordre général. Los datos corresponden la información obtenida por el fabricante de Motores. Las características del funcionamiento identico de los Motores de otros fabricantes cambian solo marginalmente. A la Información no se asuma responsabilidad.</p>				

ProMinent®

## 18 Éclatés des pièces détachées

### 18.1 Modules de dosage Sigma/ 2

Module de dosage Sigma/ 2 130-DN 15 et  
350-DN 25 PVT



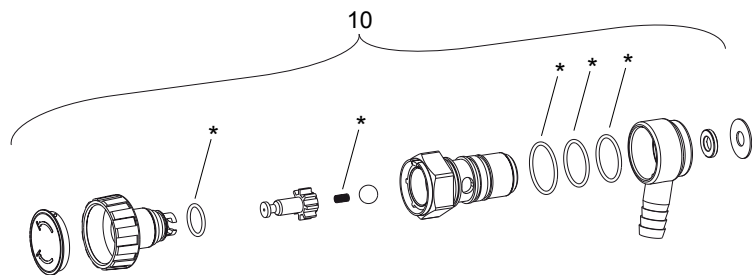
P\_SI\_0024

Fig. 38: Module de dosage Sigma/ 2 130-DN 15 et 350-DN 25 PVT

Pos.	Désignation	Type 16050, 16090, 16130	Type 04350, 07120, 07220
1	Ressort	**	**
2	Bille	*	*
3	Siège de bille	*	*
4	Capteur de rupture de membrane, visuel	1033323	1033323
5	Clapet	792517*	740615*
6	Membrane multicouches	1029771*	1033422*

\* Les composants indiqués sont contenus dans le jeu de pièces de rechange. \*\* Accessoire spécial (non compris dans le jeu de pièces de rechange). Sous réserve de modifications techniques.

## Sigma/ 2 PVT EV



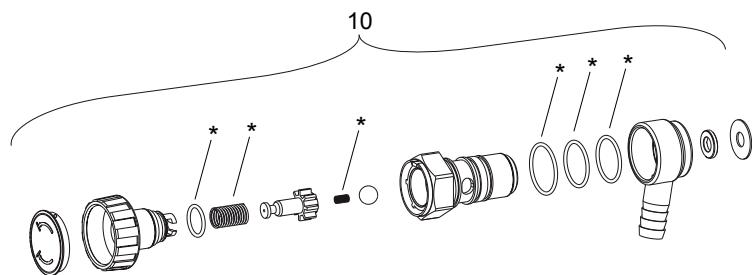
P\_SI\_0114\_SW

Fig. 39: Sigma/ 2 PVT EV

Pos.	Désignation	N° de référence
10	Soupape de purge intégrée DN10 compl. PVA	1041067
10	Soupape de purge intégrée DN10 compl. PVE	1041068

\* Les composants indiqués sont contenus dans le jeu de pièces de rechange. Ressorts en Hastelloy C, joints toriques en FPM-A et EPDM. Sous réserve de modifications techniques.

## Sigma/ 2 PVA ÜV-A



P\_SI\_0086\_SW

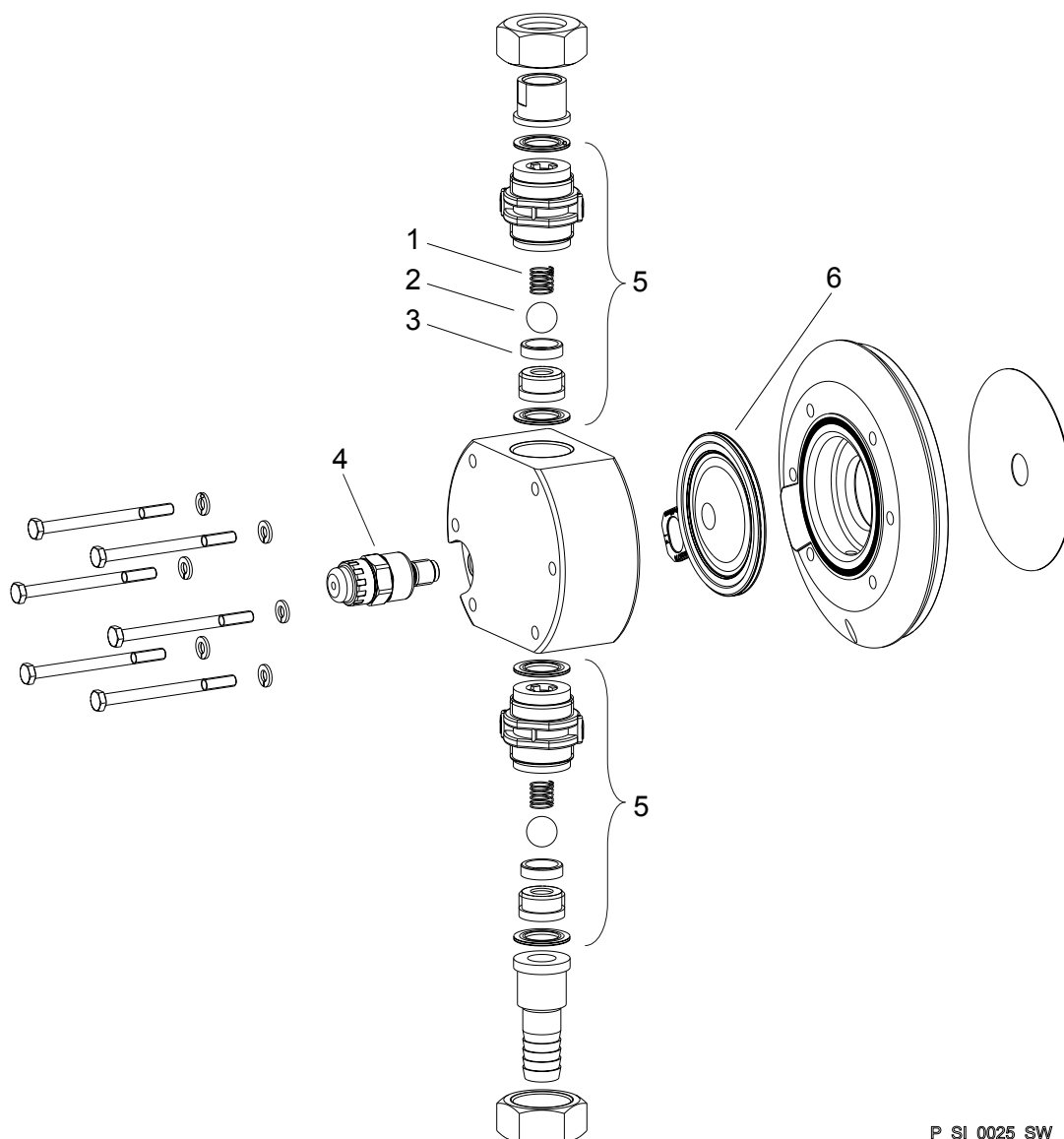
Fig. 40: Sigma/ 2 PVA ÜV-A

Pos.	Désignation	Type 16050, 16090, 16130	Type 07120, 07220	Type 04350, 07220
10	Soupape de décharge compl. 10 bar PVA	1018947		
10	Soupape de décharge compl. 7 bar PVA		740811	
10	Soupape de décharge compl. 4 bar PVA			740812

\* Les composants indiqués sont contenus dans le jeu de pièces de rechange. Ressorts en Hastelloy C, joints toriques en FPM-A et EPDM. Sous réserve de modifications techniques.



Module de dosage Sigma/ 2 130 et 350  
SST



P\_SI\_0025\_SW

Fig. 41: Module de dosage Sigma/ 2 130 et 350 SST

Pos.	Désignation	Type 16050, 16090, 16130	Type 04350, 07120, 07220
1	Ressort	*	*
2	Bille	*	*
3	Siège de bille	*	*
4	Capteur de rupture de membrane, visuel	1033323	1033323
5	Clapet	809404	803708
6	Membrane multicouches	1029771*	1033422*

\* Les composants indiqués sont contenus dans le jeu de pièces de rechange. Sous réserve de modifications techniques.

## Sigma/ 2 SST EV

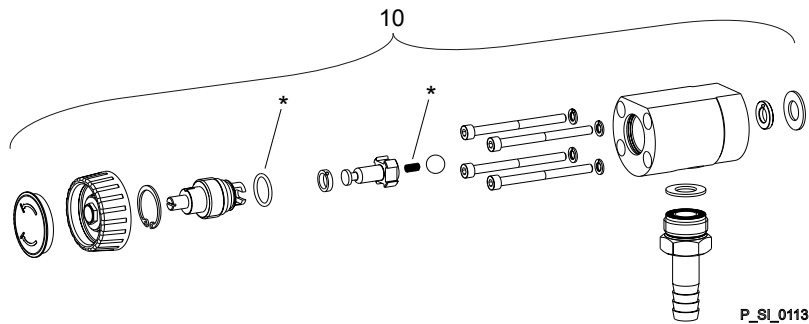


Fig. 42: Sigma/ 2 SST EV

Pos.	Désignation	N° de référence
10	Soupape de purge intégrée DN10 compl. SSA	1041071
10	Soupape de purge intégrée DN10 compl. SSE	1041072

\* Les composants indiqués sont contenus dans le jeu de pièces de rechange. Ressorts en Hastelloy C, joints toriques en FPM-A et EPDM. Sous réserve de modifications techniques.

## Sigma/ 2 SSA ÜV-A

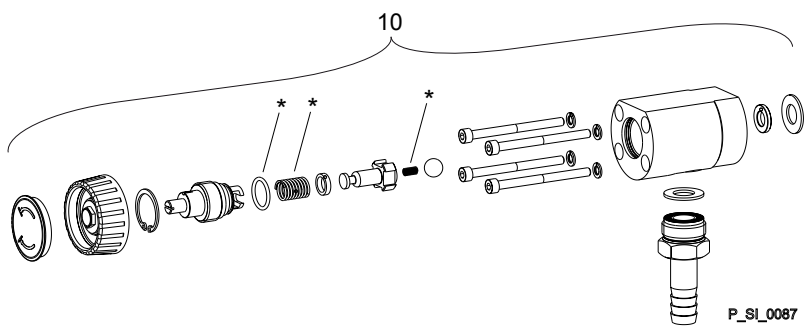


Fig. 43: Sigma/ 2 SSA ÜV-A

Pos.	Désignation	Type 16050, 16090, 16130	Type 07120, 07220	Type 04350, 07220
10	Soupape de décharge compl. 16 bar SSA	1019246		
10	Soupape de décharge compl. 7 bar SSA		740815	
10	Soupape de décharge compl. 4 bar SSA			740814

\* Les composants indiqués sont contenus dans le jeu de pièces de rechange. Ressorts en Hastelloy C, joints toriques en FPM-A et EPDM. Sous réserve de modifications techniques.

## 19 Pièces d'usure S2Cb

Les jeux de pièces de rechange contiennent normalement toutes les pièces d'usure d'un module de dosage.

### 19.1 Standard

Jeux de pièces de rechange PVT  
(modules de dosage)

Jeu de pièces de rechange	Types 16050, 16090, 16130	Types 07120, 07220, 04350
FM 130 - DN 15	1035951	
FM 350 - DN 25		1035953

Étendue de la livraison : voir l'éclaté des pièces détachées.

Jeux de pièces de rechange SST  
(modules de dosage)

Jeu de pièces de rechange	Types 16050, 16090, 16130	Types 07120, 07220, 04350
FM 130 - DN 15	1035957	
FM 130 avec 2 clapets compl.	1035954	
FM 350 - DN 25		1035960
FM 350 avec 2 clapets compl.		1035959

Étendue de la livraison : voir l'éclaté des pièces détachées.

Jeux de pièces de rechange pour sou-  
pape de purge intégrée

Jeu de pièces de rechange	Pour matières	Joints	N° de référence
ETS EV	PVT/SST	FPM-A et EPDM	1043785

Étendue de la livraison : voir l'éclaté des pièces détachées.

Jeux de pièces de rechange pour sou-  
pape de décharge intégrée

Jeu de pièces de rechange	Pour matières	Joints	N° de référence
ETS ÜV 4 bar	PVT/SST	FPM-A / EPDM	1031199
ETS ÜV 7 bar	PVT/SST	FPM-A / EPDM	1031200
ETS ÜV 10 bar	PVT	FPM-A / EPDM	1031201
ETS ÜV 16 bar	SST	FPM-A / EPDM	1031203

Étendue de la livraison : voir l'éclaté des pièces détachées.

Pièces de rechange IHM

Pièce de rechange	N° de référence
Support mural IHM	1036683
Film de protection IHM	1036724

## 19.2 Caractère physiologique inoffensif

### Jeux de pièces de rechange

#### Étendue de la livraison pour l'exécution en PVT

1 x membrane de dosage, 2 x clapet d'aspiration complet, 1 x clapet de refoulement complet, 1 x billes de clapet

1 x jeu de joints en élastomère (EPDM)

2 x douilles de siège de bille, 2 x rondelles-guide de bille, 4 x joints profilés composites

1x rondelle d'étanchéité (pour soupape de purge ou de décharge )

#### Étendue de la livraison pour l'exécution en SST

1 x membrane de dosage, 2 x billes de clapet

2 x joints gainés

4 x joints profilés composites

1x rondelle d'étanchéité (pour soupape de purge ou de décharge )

### Informations de commande

#### Jeux de pièces de rechange PVT (modules de dosage)

Module de dosage	Types 16050, 16090, 16130	Types 07120, 07220, 04350
FM 130 - DN 15	1046472	-
FM 350 - DN 25	-	1046475

#### Jeux de pièces de rechange SST (modules de dosage)

Module de dosage	Types 16050, 16090, 16130	Types 07120, 07220, 04350
FM 130 - DN 15	1046473	-
FM 130 - DN 15 avec 2 clapets compl.	1046474	-
FM 65 - DN 10	-	1046476
FM 65 - DN 10 avec 2 clapets compl.	-	1046477

### Matériaux en contact avec le fluide - Exécution "Caractère physiologique inoffensif concernant les matériaux en contact avec le fluide"

Matériau	Module de dosage	Raccordement aspiration/refoulement	Joints* / siège de bille	Billes	Soupape de purge ou de décharge intégré
PVT	PVDF	PVDF	PTFE / PVDF	Céramique / Verre **	PVDF/EPDM
SST	Acier inoxydable 1,4404	Acier inoxydable 1,4581	PTFE / PVDF	Acier inoxydable 1,4404	Acier inoxydable/EPDM

\* Membrane de dosage à revêtement en PTFE ; joints profilés composites en PTFE

PTFE : FDA-Nr. 21 CFR §177.1550

PVDF : FDA-Nr. 21 CFR §177,2510

\*\* Pour 07120, 07220, 04350

## 20 Diagrammes illustrant le réglage du débit de dosage

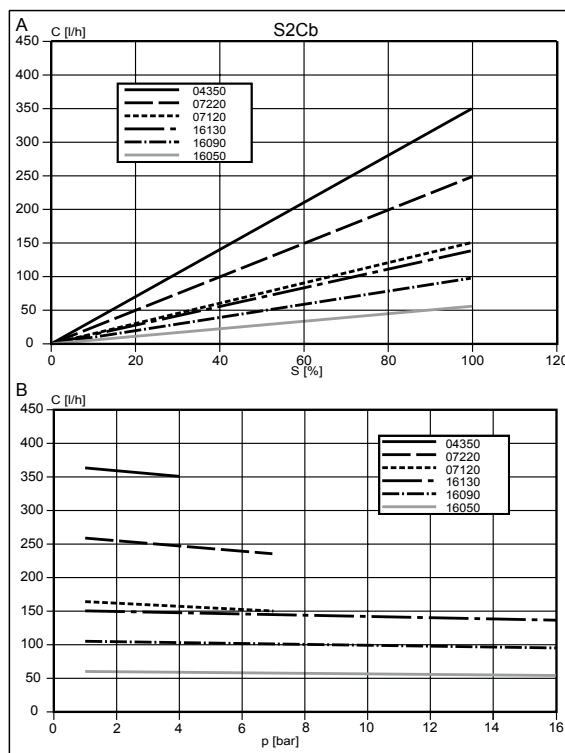


Fig. 44: A) Débit de dosage  $C$  à la contre-pression minimale en fonction de la longueur de course, voir B) Débit de dosage  $C$  à la contre-pression  $p$ .

## 21 Déclaration de conformité CE pour les machines

Conformément à la DIRECTIVE 2006/42/CE DU PARLEMENT EUROPÉEN ET DU CONSEIL, Annexe I, EXIGENCES ESSENTIELLES DE SANTÉ ET DE SÉCURITÉ, chapitre 1.7.4.2. C.

Par la présente, nous,

- ProMinent Dosiertechnik GmbH
- Im Schuhmachergewann 5 - 11
- D - 69123 Heidelberg,

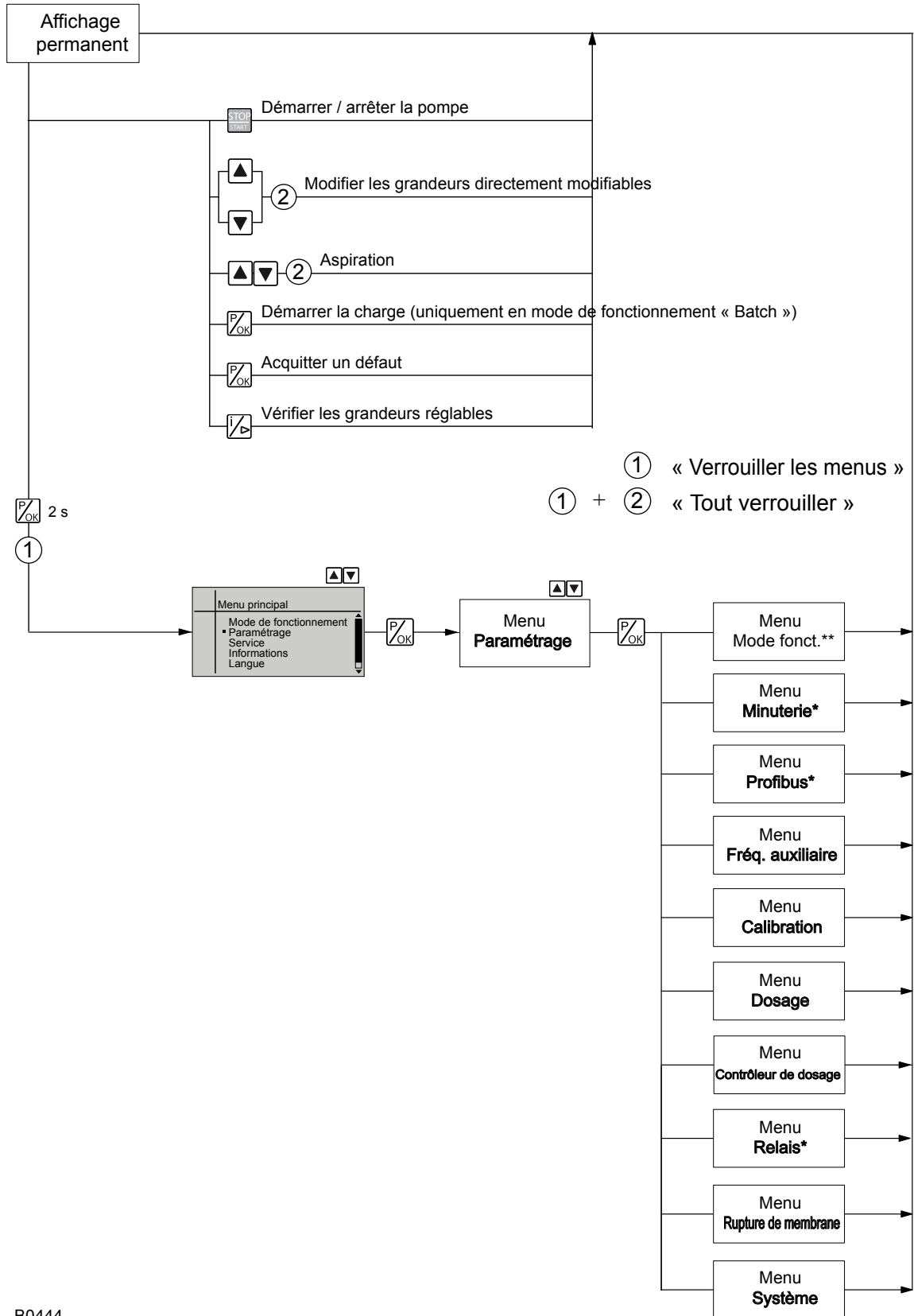
Déclarons que le produit indiqué ci-dessous, de par sa conception et son type de construction, ainsi que dans la version commercialisée par nos soins, respecte les exigences essentielles applicables en matière de sécurité et de santé des directives CE pertinentes.

Toute modification du produit non autorisée par nos services implique l'annulation de cette déclaration.

Désignation du produit :	Pompe doseuse, série Sigma
Type de produit :	S2Cb...
N° de série :	Voir la plaque signalétique de l'appareil
Directives CE pertinentes :	Directive CE sur les machines (2006/42/CE) Directive CE sur la CEM (2004/108/CE) Les objectifs de sécurité prévus par la directive 2006/95/CE sur les basses tensions ont été respectés conformément à l'annexe I, point 1.5.1 de la directive CE sur les machines (2006/42/CE)
Principales normes harmonisées appliquées :	EN ISO 12100 EN 809 EN 61010-1 EN 61000-6-2/4

Date : 20.09.2013

## 22 Vue d'ensemble Commande / réglage



B0444

Fig. 45: \* Le menu apparaît uniquement avec le module correspondant

# 23 Affichages permanents

## Affichage permanent

Affichage permanent	Mode de fonctionnement «Manuel»	Mode fonct. «Batch» avec mémoire et facteur de multiplication 5	Mode fonct. «Contact» avec mémoire	Mode fonct. «Analogique»
Fréq. d'impulsions (Impulsions/min)				
Facteur				
Quantité résiduelle en litres				
Débit de dosage				

= modifier directement les grandeurs à l'aide des touches fléchées [Haut] et [Bas]

L'affichage « m » n'est présent que lorsque l'extension de fonctionnalité « Enregistreur d'impulsions » est activée



## Affichages secondaires dans affichage permanent

Affichage secondaire	Mode de fonctionnement «Manuel»	Mode de fonctionnement «Batch» avec mémoire et facteur de multiplication 5	Mode de fonctionnement «Contact» + mémoire et facteur de multiplication 5	Mode de fonctionnement «Analogique»
Nombre total d'impulsions	86500 Cp	86500 Cp	86500 Cp	86500 Cp
Longueur de course	65 %	65 %	65 %	65 %
Quantité totale en litres (quantité de dosage)	576.67 L <sup>1</sup>	576.67 L <sup>1</sup>	576.67 L <sup>1</sup>	576.67 L <sup>1</sup>
Impulsions résiduelles		25,00 ↓ Cp <sup>2</sup>	25,00 ↓ Cp <sup>2</sup>	
Facteur		5 Cp / $\sqrt{\text{L}}$	5 Cp / $\sqrt{\text{L}}$	
Signal analogique (à l'entrée)				12,7 mA <sup>3</sup>
Fréquence d'impulsions (Impulsions/min)	180 Cp/min	180 Cp/min	180 Cp/min	180 Cp/min
Mode de dosage	Standard	Standard	Standard	Standard
Débit de dosage	80,00 L/h <sup>1</sup>	80,00 L/h <sup>1</sup>	80,00 L/h <sup>1</sup>	80,00 L/h <sup>1</sup>
Grandeurs de charge/ Quantité résiduelle en litres		0,833 ↓ L <sup>1,2</sup>	0,833 ↓ L <sup>1,2</sup>	
Fréquence d'impulsions (Impulsions/h)	12000 Cp/h	12000 Cp/h	12000 Cp/h	12000 Cp/h

1 = uniquement après exécution du menu CALIBRATION - même après chaque changement de mode de fonctionnement

2 = uniquement avec l'extension de fonctionnalité « Mémoire ».

3 = uniquement avec sortie analogique

## 24 Index

1, 2, 3 ...		
4 - 20 mA.....	50	
<b>A</b>		
Accès protégé.....	62	
AFFICHAGE.....	60	
Affichage d'état CANopen.....	23	
Affichage de fonctionnement.....	13, 23	
Affichages de fonctionnement.....	23	
Affichages permanents.....	43	
Affichages secondaires.....	44	
Alimentation électrique.....	41	
Analogique.....	21, 24, 50	
Analogique externe.....	24	
Aspiration.....	22, 24	
AUXILIAIRE.....	53	
Avancé.....	50, 53	
Avertissement.....	56	
<b>B</b>		
Bande.....	52	
Batch.....	21, 24	
Bouton de réglage de la longueur de course.....	13	
BUS.....	21	
<b>C</b>		
Calibration.....	21, 54	
CAN Bus.....	13, 40	
Capteur de rupture de membrane.....	13, 90	
Caractéristiques électriques.....	89	
Cavitation.....	55	
Changement externe de fréquence.....	24	
charge.....	46	
Choisir le mode de fonctionnement.....	45	
Clapet de refoulement.....	19	
Clapet d'aspiration.....	19	
Classe de protection.....	89	
Climat.....	89	
Code d'identification .....	63	
Commande à distance.....	69	
Commutateur de niveau.....	22	
Comportement du relais.....	57	
Conditions ambiantes.....	88	
Conduite de retour.....	32	
Connecter l'IHM.....	61	
Contact.....	21, 24, 47, 90	
Contact externe.....	24	
Contraste.....	60	
Contrôleur de dosage.....	56	
Coupure de surcharge.....	21	
<b>D</b>		
Déballage.....	12	
Débit.....	56	
Débit de dosage.....	87, 101	
Débit de refoulement.....	87	
Déclaration de décontamination.....	12	
Déconnecter l'IHM.....	61	
Défauts analogiques.....	53	
Degré de protection.....	89	
Désignation du produit.....	102	
Dessin coté IHM + Support mural.....	92	
Dessins cotés.....	92	
Diagrammes.....	101	
Dimensions des raccords.....	87	
Directives CE pertinentes.....	102	
Dosage.....	55, 56	
<b>E</b>		
Erreur.....	24, 56	
Exigences en termes de sécurité.....	89	
Extern Contact.....	38	
<b>É</b>		
Éléments de commande.....	13	
Élimination des déchets.....	86	
États de défaut.....	24	
Étendue de la livraison.....	12	
<b>F</b>		
Facteur.....	46, 47	
Flow.....	22	
Fluides dégazants.....	55	
Fonctions.....	21, 24	
Fréquence auxiliaire.....	22, 24, 38, 53, 56	
<b>G</b>		
Gallons.....	59	
<b>H</b>		
Hauteur d'aspiration.....	87	
Hiérarchie des modes de fonctionnement.....	24	
Huile à engrenages.....	91	
Humidité de l'air.....	89	
<b>I</b>		
Identification des consignes de sécurité.....	8	
IHM.....	26, 40	
Informations.....	63	
Informations de commande.....	99	
Informations en cas d'urgence.....	11	
Installation.....	27	
Installation standard.....	32	
IP.....	89	
<b>J</b>		
Jeux de pièces de rechange.....	99	
<b>L</b>		
Langue.....	63	
LED.....	13	
LED d'état CAN Bus, interne.....	13	

Linéaire.....	51	<b>Q</b>	Qualification du personnel.....	9
Litres.....	59	Quantité totale en litres.....	60	
Longueur de course.....	62, 66	<b>R</b>		
<b>M</b>		Radioactif.....	12	
Maintenance.....	71	Réglage, chapitre.....	43	
Manuel.....	21, 24, 46	Réglages des fonctions.....	53	
Matériaux.....	88	Réglages pour le mode de fonctionnement.....	45	
Matériaux en contact avec le fluide.....	88	Relais.....	57	
Mélange optimal.....	55	Relais à semi-conducteurs.....	22, 35, 36	
Membrane.....	19	Relais de défaut.....	22	
Mémoire.....	46, 47	Relais de défaut/relais tact (24 V).....	36	
Messages de défaut.....	43	Relais de défaut (24 V).....	35	
Minuterie.....	13	Relais de défaut 230 V.....	34	
Mise en service.....	64	Relais de puissance.....	22	
Mise hors service.....	84	Relais tact.....	22, 35	
Mode de fonctionnement.....	45	REMISE À ZÉRO DES COMPTEURS.....	60	
Mode Réglage.....	44	Remplacement de la membrane.....	76	
Modes de fonctionnement.....	21, 24	Remplacement de la membrane de dosage.....	76	
Module de dosage.....	13	Réparations.....	74	
Module optionnel.....	13	Reproductibilité.....	87	
Montage.....	25	Rupture de membrane.....	59	
Mot de passe.....	62	<b>S</b>		
Moteur d'entraînement.....	13	Sécurité.....	8, 61	
<b>N</b>		SERVICE.....	60	
Nettoyage des clapets.....	74	Signalisation.....	56	
Niveau de pression acoustique.....	11, 91	Sortie analogique.....	36, 58	
Nombre total d'impulsions.....	60	Sortie de courant analogique.....	23	
NPSH.....	55	Sortie mA.....	13, 23	
Numéro de série .....	63, 102	Sortie relais.....	13	
<b>O</b>		Soupape de décharge.....	13, 30	
Optimisé pour l'aspiration.....	55	Soupape de décharge intégrée.....	30	
Optimisé pour le dosage.....	55	Standard.....	50	
Options.....	22	Stockage.....	12	
Organe de commande IHM.....	40	Stop.....	22, 24	
Orifice de drainage de fuite.....	72	Support mural.....	92	
<b>P</b>		Surveillance.....	56	
Pause.....	22, 24, 38	Symboles.....	8, 32	
Poids.....	88	Système.....	59	
Poids d'expédition.....	88	<b>T</b>		
Pompes doseuses sans soupape de décharge intégrée.....	32	Température de stockage et de transport.....	88	
Précision.....	87	Températures.....	88	
Présentation de l'appareil.....	13	Tête doseuse.....	19	
Principales normes harmonisées.....	102	Tolérance.....	56	
Principes fondamentaux concernant le réglage de la commande.....	43	Touches.....	13, 15	
Prise femelle « Commande externe ».....	38	Traitement des défauts.....	53	
Prises femelles.....	13	Transport.....	12	
PROFIBUS®.....	13	<b>U</b>		
Profil de dosage.....	55	Unité.....	59	
Protection contre les contacts et contre l'humidité.....	89	Unité de refoulement.....	19	
		Unité d'entraînement.....	13	
		Urgence.....	11	

---

## Index

---

Utilisation.....	67	Versions.....	63
Utilisation conforme à l'usage prévu.....	8	Versions de logiciel.....	63
Utilisation manuelle.....	68	Versions du matériel.....	63
<b>V</b>		Vidange du module de dosage.....	85
Vanne de purge.....	13	Viscosité.....	55, 88
Vanne de sécurité.....	30	Voyant de signalisation des avertissements.....	13, 23
Vanne de sécurité intégrée.....	30	Voyant de signalisation des défauts.....	13, 23
Vérifier les grandeurs réglables.....	43		

---

---



---

---



ProMinent Dosiertechnik GmbH  
Im Schuhmachergewann 5-11  
D-69123 Heidelberg  
Allemagne  
Téléphone : +49 6221 842-0  
Fax : +49 6221 842-612  
Courriel : [info@prominent.fr](mailto:info@prominent.fr)  
Internet : [www.prominent.fr](http://www.prominent.fr)

985455, 4, fr\_FR