



## POMPE CENTRIFUGHE SANITARIE Serie CS-CSX



HYGIENE



BIOTECHNOLOGY



INDUSTRIAL

*Pompe centrifughe a girante aperta in esecuzione monoblocco.*

*Realizzate per specifico impiego nei settori alimentare, farmaceutico, chimico e trattamento acque.*

*Massima modularità nei componenti. Parti a contatto del fluido realizzate in acciaio inossidabile tipo CF-3M 1.4404 / AISI 316L.*

*Fusioni realizzate a cera persa e trattamento di lucidatura elettrochimica garantiscono ottimi livelli di finitura superficiale.*

*A richiesta si possono avere finiture speciali con Ra fino a 0,5 micron (escluse grandezze 125/150). Grazie alla chiusura del corpo mediante morsetto sono facilmente smontabili per ispezioni, pulizia e manutenzione; inoltre la bocca di mandata può essere ruotata in ogni direzione (esclusa grandezza 125-150).*

*Motore indipendente IEC.*

*Per ambienti particolarmente aggressivi le pompe CS si realizzano a richiesta nei seguenti materiali:*

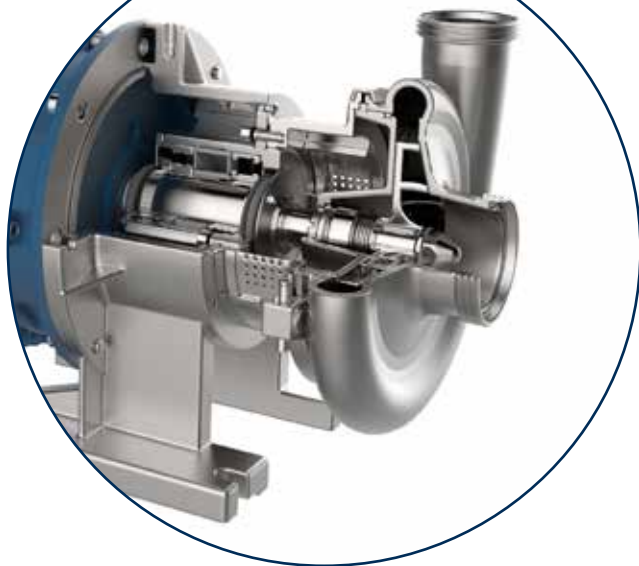
- Superduplex
- Acciaio al nichel

*N.B.: previa verifica disponibilità con CSF.*

**A richiesta anche in esecuzioni ATEX.**



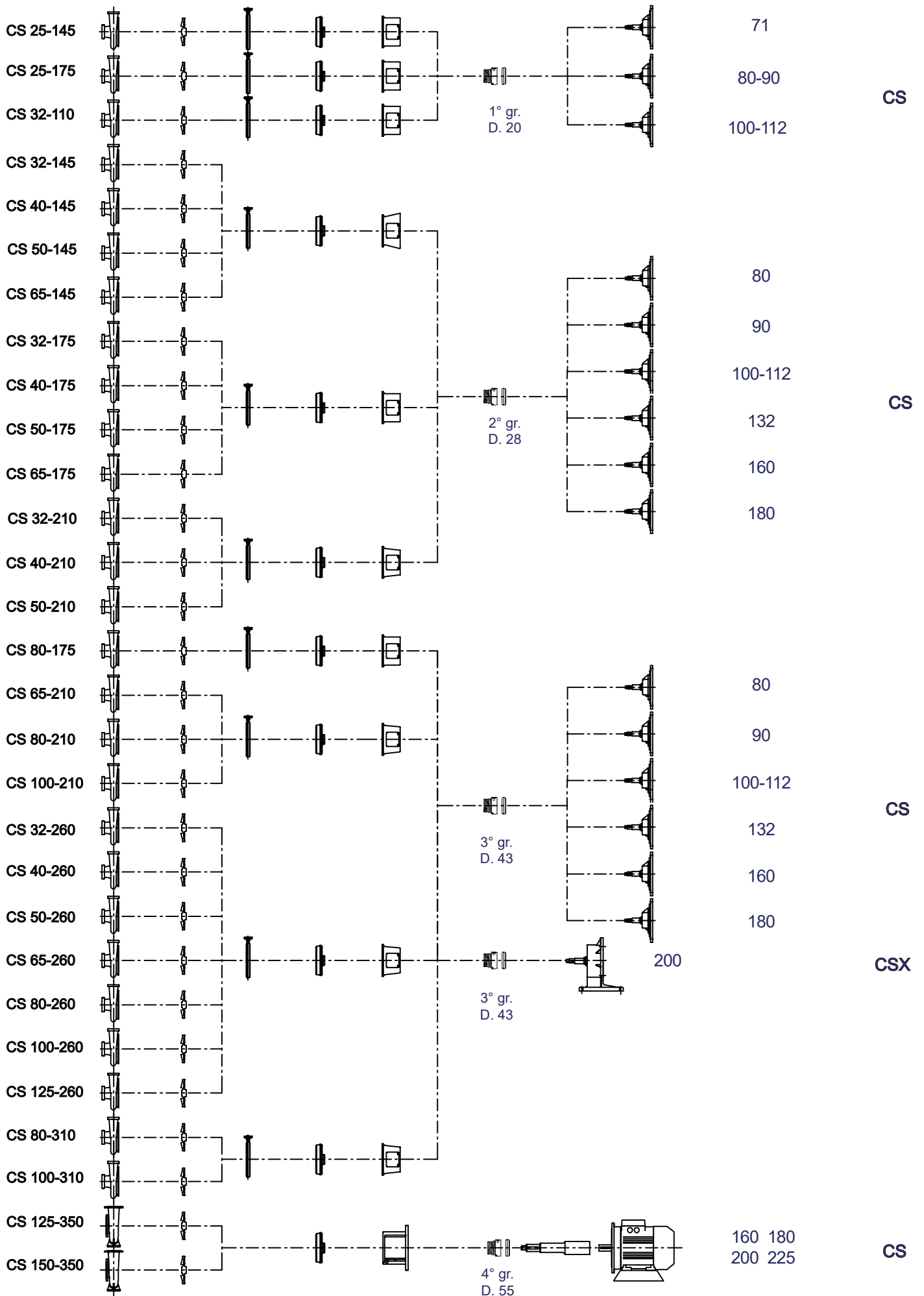
Pompa centrifuga CS in esecuzione X monoblocco con supportazione indipendente e cuscinetti lubrificati a grasso.



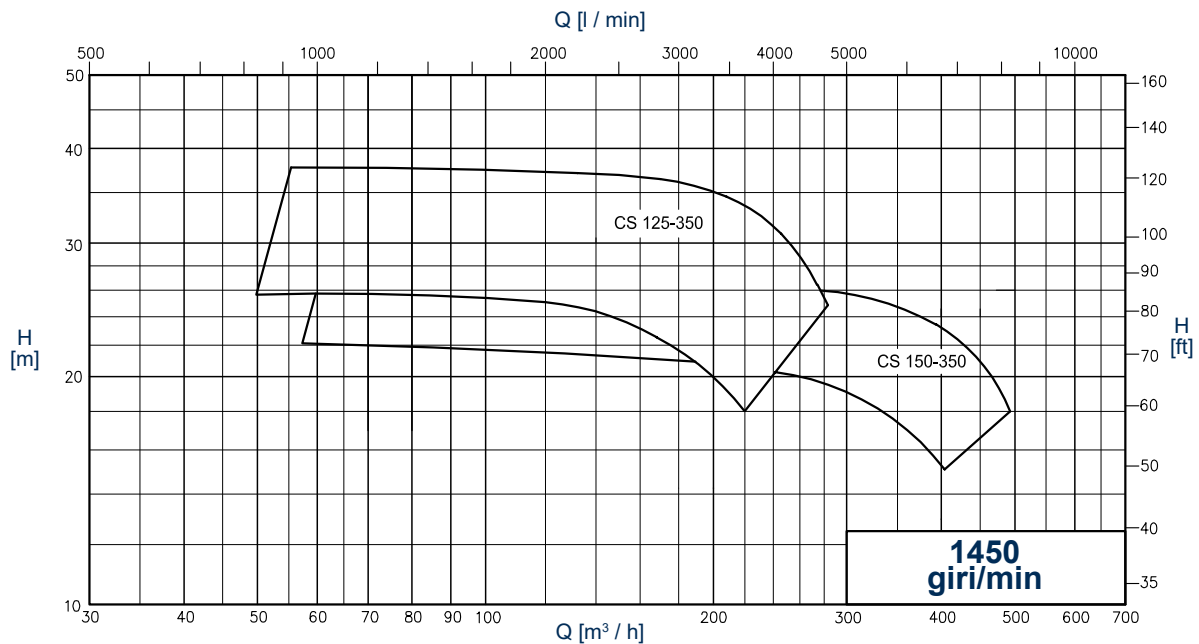
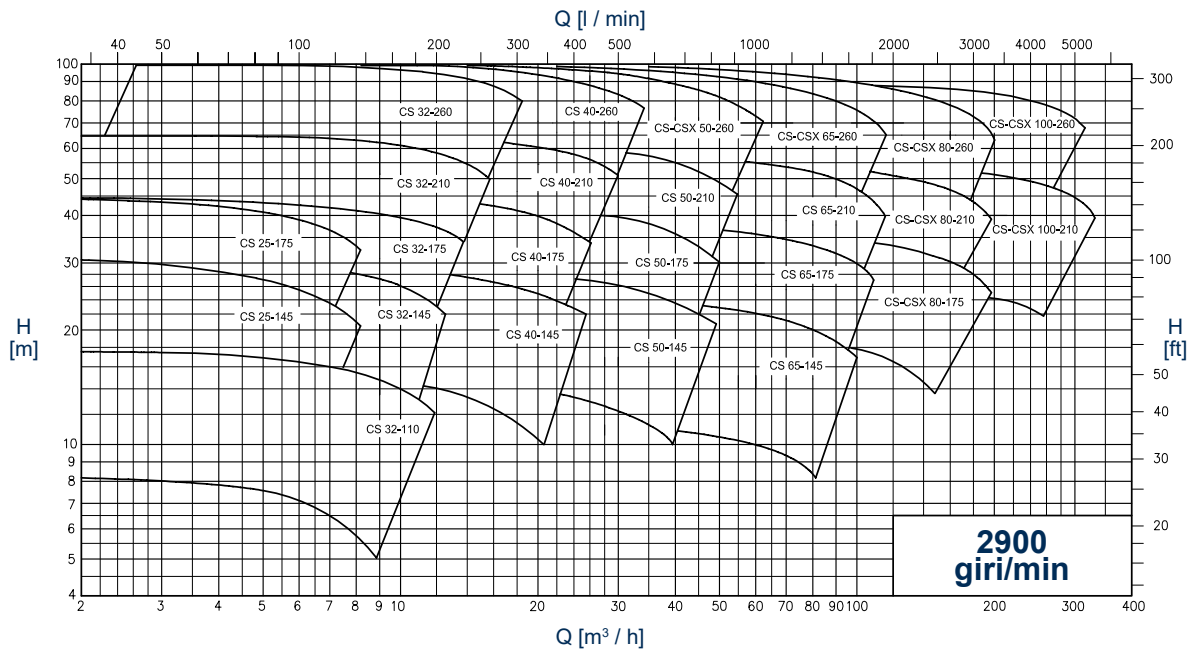
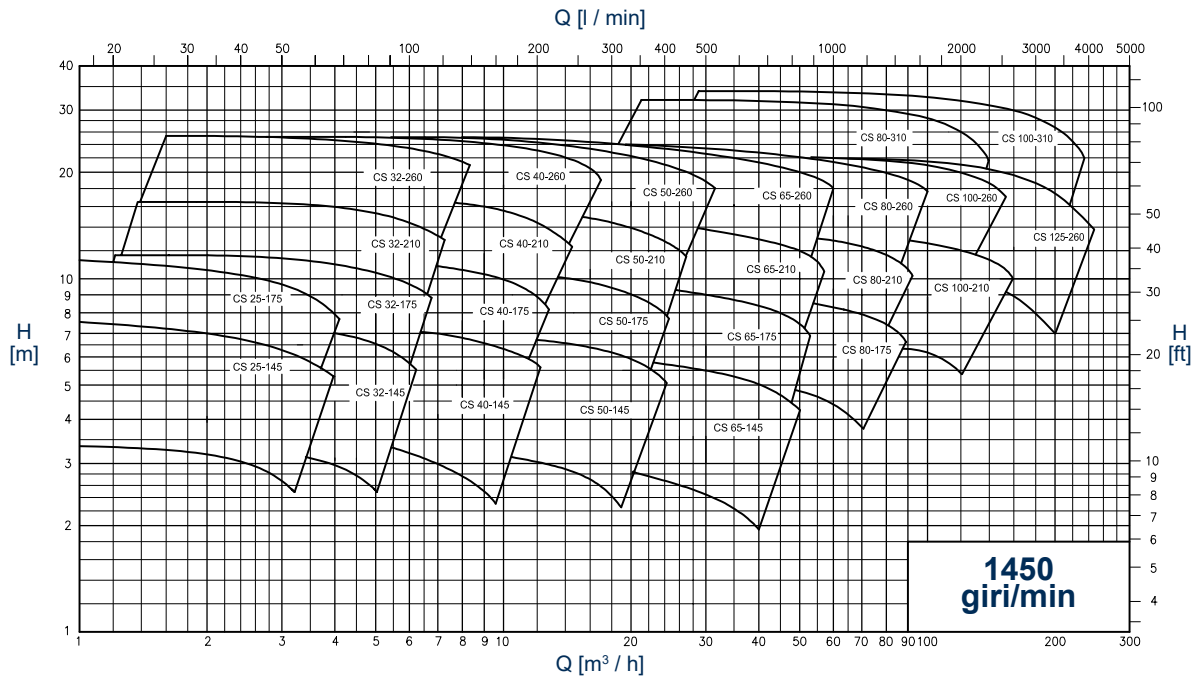
Versione speciale dotata di inducer sulla bocca di aspirazione. Con questo dispositivo, posizionato anteriormente alla girante, è possibile ridurre il valore di NPSH richiesto dalla pompa.



**Ampia gamma dimensionale articolata in 29 modelli divisi in 4 gruppi.**



**DIAGRAMMI GENERALI**  
(Prestazioni riferite ad H<sub>2</sub>O a 20 °C, 1013 mbar, Dati non impegnativi)



## DATI TECNICI

Portate fino a 500 m<sup>3</sup>/h  
 Valori di prevalenza fino a 100 m  
 Massima pressione di esercizio 10 bar fino a 100°C  
 Campo di temperatura -20°÷ +100°  
 (a richiesta fino a 140°C per acqua e fino a 190°C per  
 olio alimentare, da specificare in fase di ordine).  
 Ottimi rendimenti e bassi valori di NPSH.

### Esecuzioni tenute:

Tenute meccaniche unificate EN 12756, ISO 3069.  
 Tenuta singola interna  
 Tenuta singola esterna flussata  
 Tenuta doppia esterna flussata

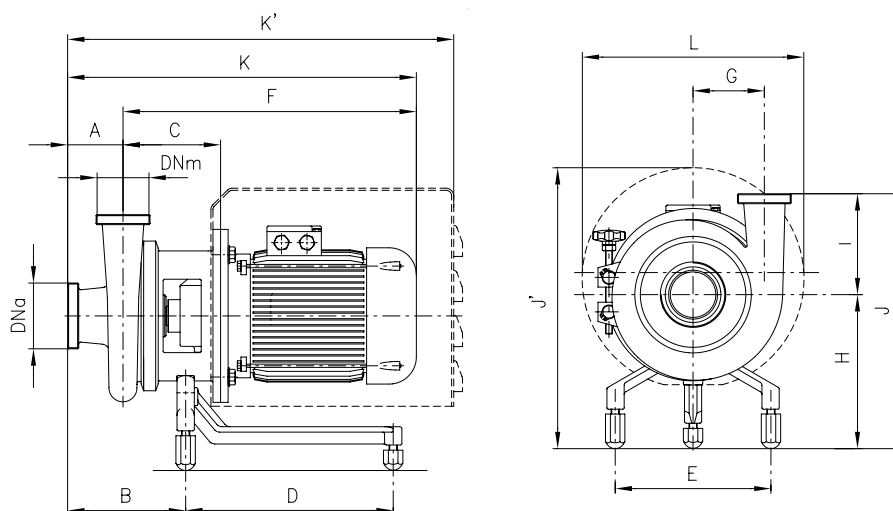
### Materiali guarnizioni (FDA reg. europeo 1935/2004 ):

Nitrile (NBR)  
 Etilene propilene (EPDM)  
 Fluorurato speciale  
 Fluorurato (FPM - FKM)  
 FEP  
 FFPM - FFKM  
 Silicone

### Connessioni per le bocche di collegamento:

DIN - SMS - IDF - BS/RJT - DS - CLAMP e flangiate  
 EN1092-1 PN 16 le rendono disponibili a tutte le normative  
 internazionali.

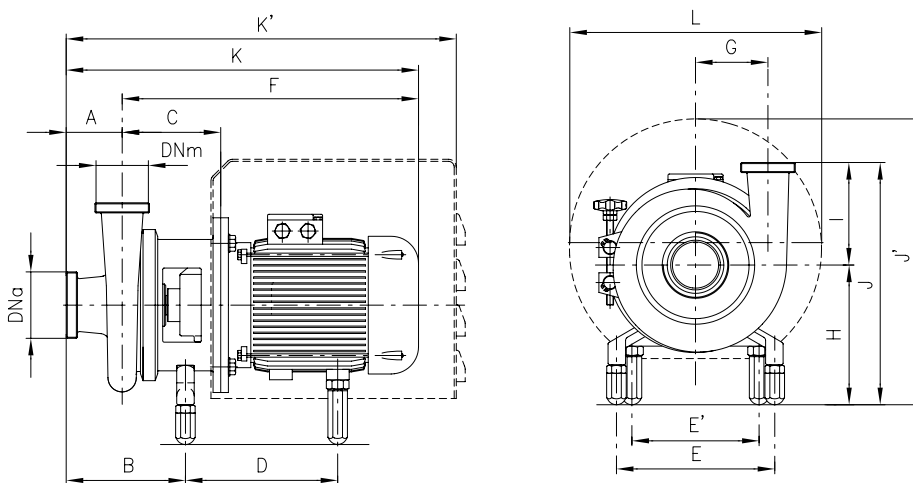
## DIMENSIONI DI INGOMBRO



Misure non impegnative - DN = Raccordo femmina DIN 11851 - esec. con motori standard IEC - EN

Pompa tipo	Motori IEC grandezza	DNa	DNm	A	B	C	D	E	F	G	H	K	K'	I	J	J'	L
CS 25-145	71	32	25	75	144	117	190	178	335	81	158	410	532	145	303	300	239
	80					359			434			541	340			298	
	90					403			478								
CS 25-175	71	32	25	65	134	117	190	178	335	96	164	400	522	149	313	306	239
	80					359			424			531	346			298	
	90					403			468								
	100					454			519		619	359	353		330		
CS 32-110	71	40	32	70	137	117	190	178	335	65	149	405	527	110	259	291	239
	80					359			429			536	331			298	
	90					403			473								
CS 32-145	80	40	32	80	167	138	231	225	374	85	208	454	566	145	353	372	298
	90					418			498								
	100					455	535										
	112					467	547										
CS 32-175	80	40	32	80	167	139	231	225	375	95	213	455	567	150	363	385	298
	90					419			499								
	100					456	536										
	112					468	548										
CS 32-210	80	40	32	80	158	139	231	225	375	110	221	455	567	165	386	385	298
	90					419			499								
	100					456	536	636	403		443	330					
CS 32-260	90	50	32	90	184	163	231	225	443	140	221	533	601	172	393	385	298
	100					480			570			670					
	112					492	582										
CS 40-145	80	50	40	80	168	139	231	225	375	90	208	455	567	133	341	372	298
	90					418			498								
	100					455	535	636	358		430	330					
	112					467	547										
CS 40-175	80	50	40	80	169	141	231	225	377	95	213	457	569	150	363	377	298
	90					421			501			638					
	100					458	538										
	112					470	550										
CS 40-210	80	50	40	80	161	141	231	225	377	115	221	457	569	165	386	385	298
	90					421			501			638					
	100					458	538										
	112					470	550										

Pompa tipo	Motori IEC grandezza	DNa	DNm	A	B	C	D	E	F	G	H	K	K'	I	J	J'	L
CS 40-260	90	50	40	100	194	163	231	225	443	145	221	543	611	172	393	385	298
	100								480		238	580	680		410	443	330
	112								492			592					
CS 50-145	80	65	50	80	170	141	231	225	377	95	208	457	569	145	353	372	298
	90								421			501	638		370	430	330
	100								458			538					
CS 50-175	112					470											
	80	65	50	80	169	141	231	225	377	100	213	457	569	150	363	377	298
	90								421			501	638		380	435	330
100							458				538						
CS 50-210	112					470											
	90	65	50	80	161	141	231	225	421	120	221	501	569	165	386	385	298
	100								458			538	638		402	443	330
112							470				550						
CS 50-260	100	65	50	90	185	165	301	225	481	145	238	571	671	175	413	443	330
	112								493			583					
	80								381			460					
CS 65-145	90	80	65	79	173	145	231	225	425	112	208	460	572	145	353	372	298
	100								462			504	642		370	430	330
	112								474			553					
CS 65-175	90	80	65	80	172	144	231	225	424	120	213	504	572	150	363	377	298
	100								461			541	641		380	435	330
	112								473			553					
CS 65-210	90	80	65	90	189	168	231	225	448	135	221	538	605	165	386	385	298
	100								485			575	675		403	443	330
	112								497			587					
CS 65-260	100	80	65	100	198	168	301	225	484	155	238	584	684	205	443	443	330
	112								496			596					
	100								490			590					
CS 80-175	112	100	80	100	204	174	301	225	502	139	230	602	690	164	394	435	330
	100								487			587	687		403	443	330
	112								499			599					
CS 80-210	100	100	80	100	201	171	301	225	487	145	238	587	687	165	403	443	330
	112								499			599					
	100								487			587					
CS 80-260	112	100	80	100	201	171	301	225	499	165	238	599	687	209	447	443	330
	100								499			599					

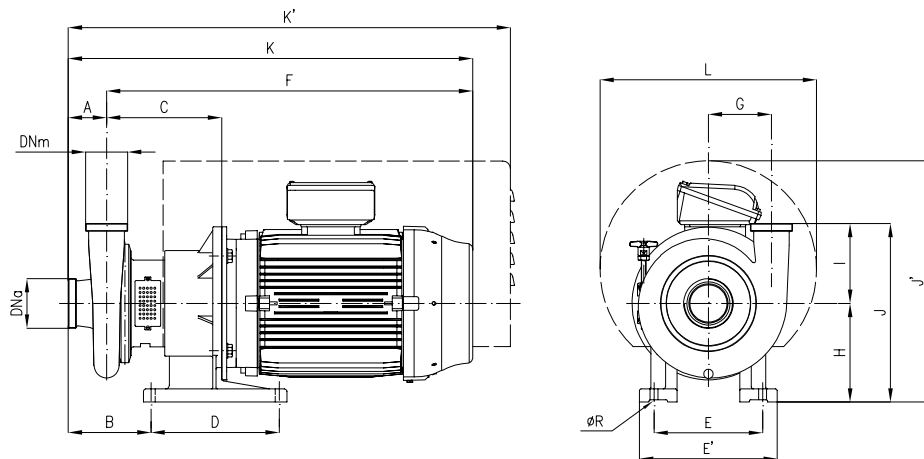


Misure non impegnative - DN = Raccordo femmina DIN 11851 - esec. con motori standard IEC - EN

Pompa tipo	Motori IEC grandezza	DNa	DNm	A	B	C	D	E	E'	F	G	H	K	K'	I	J	J'	L
CS 32-210	132 S	40	32	80	158	161	309	225	198	571	110	238	651	735	165	403	460	370
	132 M								254	733			813	907			546	478
	160								206	446								
CS 32-260	132 S	50	32	90	184	185	318	225	198	595	140	238	685	769	172	410	460	370
	132 M								254	752			842	940			555	478
	160								225	450			247				419	
CS 40-175	132 S	50	40	80	169	164	301	225	198	574	95	230	654	738	150	380	460	370
	132 M								254	735			815	909			546	478
	160								161	208			438	115			238	815
CS 40-210	132 S	50	40	80	161	164	309	225	198	574	115	238	654	738	165	403	460	370
	132 M								254	735			815	909			546	478
	160								208	446								
CS 40-260	132 S	50	40	100	194	185	318	225	198	595	145	238	695	779	172	410	460	370
	132 M								254	752			852	950			555	478
	160								279	779			879				419	
CS 50-145	132	65	50	80	170	164	300	225	198	574	95	225	654	738	145	370	447	370
	132 S								254	735			815	909			538	478
	132 M								208	438								
CS 50-175	160	65	50	80	169	164	301	225	198	574	100	230	654	738	150	380	452	370
	180								254	735			815	909			538	478
	132 S								208	438								
CS 50-210	132 S	65	50	80	161	164	309	225	198	574	120	238	654	738	165	403	460	370
	132 M								254	735			815	909			546	478
	160								279	777			857	928			556	478
CS 50-260	160	65	50	90	186	228	450	225	254	755	145	247	845	943	175	422	555	478
	180								279	782			872					
	132 S								223	494								

Pompa tipo	Motori IEC grandezza	DNa	DNm	A	B	C	D	E	E'	F	G	H	K	K'	I	J	J'	L					
CS 65-145	132 S	80	65	79	173	168	300	225	198	578	112	225	657	741	145	370	447	370					
	132 M					212	437		254	739			818	912					533	478			
	160																						
CS 65-175	132 S	80	65	80	172	167	301	225	198	577	120	230	657	741	150	380	452	370					
	132 M					211	482		254	738			818	912					538	478			
	160					173	224		493	279			778	241					858	929	391	538	478
CS 65-210	160	80	65	90	189	231	450	225	254	758	135	247	848	946	165	412	555	478					
	180					494	279		785	875													
CS 65-260	132 S	80	65	100	198	190	318	225	198	600	155	238	700	784	205	443	460	370					
	132 M					450	254		757	857			955	205					452	555	478		
	160					230	279		784	247			884	205					452	555	478		
	180					494	279		784	247			884	205					452	555	478		
CS 80-175	132 S	100	80	100	204	195	316	225	198	603	139	230	703	787	164	394	452	370					
	160				205	236	449		254	763			241	863					961	405	549	478	
	180				493	279	790		241	863			961	405					549	478			
CS 80-210	132 S	100	80	100	201	193	318	225	198	603	145	238	703	787	165	403	460	370					
	160					233	450		254	760			247	860					958	164	411	555	478
	180					494	279		787	247			860	958					164	411	555	478	
CS 80-260	132 S	100	80	100	201	193	318	225	198	603	165	238	703	787	209	447	460	370					
	132 M					233	494		254	760			247	860					958	456	555	478	
	160					233	494		254	760			247	860					958	456	555	478	
CS 80-310	160	100	80	100	202	235	495	225	254	767	200	250	867	994	250	500	560	480					
	180					533	279		827	927													
CS 100-210	132	125	100	111	219	200	318	225	198	610	161	238	721	805	214	452	460	370					
	180					240	494		279	794			247	905					976	461	555	478	
CS 100-260	132 M	125	100	115	218	195	318	225	198	605	186	238	720	804	216	454	460	370					
	160					235	454		254	762			247	877					975	463	555	478	
	180					235	494		279	789			247	904					975	463	555	478	
CS 100-310	160	125	100	115	221	239	495	225	254	771	214	250	886	1013	259	509	560	480					
	180					533	279		831	946													
CS 125-260	132 M	150	125	110	223	203	318	225	198	613	206	238	723	621	216	454	460	370					
	160					244	450		254	771			247	881					979	463	555	478	
	180					494	279		798	247			908	979					463	555	478		

**POMPE SERIE CSX  
PER POTENZE DI 30/37 KW  
(GRANDEZZA IEC 200)**



Misure non impegnative - DN = Raccordo femmina DIN 11851 - esec. con motori standard IEC - EN

Pompa tipo	Motori IEC grandezza	DNa	DNm	A	B	C	D	E	E'	F	G	H	K	K'	ØR	I	J	J'	L
CSX 50-260	Motori IEC grandezza	65	50	90	201	296	335	284	360	915	145	258	1005	1141	21	175	433	613	530
CSX 65-260		80	65	100	213	298				917	155		1017	1153		205	463		
CSX 80-175		100	80	100	219	304				923	139		1023	1159		164	422		
CSX 80-210		100	80	100	216	301				920	145		1020	1156		164	422		
CSX 80-260		100	80	100	216	301				920	165		1020	1156		209	467		
CSX 80-310		100	80	100	218	303				964	200		1064	1154		250	508		
CSX 100-210		125	100	111	234	308				927	161		1038	1174		214	472		
CSX 100-260		125	100	115	233	303				922	186		1037	1173		216	474		
CSX 100-310		125	100	115	237	307				968	215		1083	1172		259	517		
CSX 125-260		150	125	110	237	312				931	206		1041	1177		216	474		



C.S.F. Inox S.p.A. Strada per Bibbiano, 7 - 42027 Montecchio E. (RE) - ITALY EU

Ph +39.0522.869911 r.a. - Fx +39.0522.865454 - italia@csf.it - www.csf.it

Export Department • Commercial Étranger • Comercial Extranjero

Ph +39.0522.869922 - Fx +39.0522.869841 - export@csf.it - www.csf.it



Tutte le indicazioni, i dati e le raffigurazioni (comunque eseguite) riportate nella presente pubblicazione sono indicative e non vincolanti. C.S.F. INOX non assume garanzia od obbligazione alcuna per l'utilizzo del presente documento e per le informazioni in esso riportate. In particolare non garantisce omissioni od errori dei dati e dei disegni qui riportati. Si precisa che i dati tecnici, le informazioni e le raffigurazioni riportate nel presente documento mantengono un valore puramente indicativo ed approssimativo. C.S.F. INOX si riserva in qualsiasi momento e senza preavviso di modificare i dati, i disegni e le informazioni riportate nel presente documento.