

**Soupapes de sûreté en acier inoxydable,
à ressort inox**

**Type 451 T/TL
pour vapeur, air et gaz neutres**



**Certification TÜV: 318
Lettres d'identification: D/G (S/G)**

En conformité avec:

- Fiche AD 2000 A2
- TRD 421
- DIN 4757 sect.1
- DIN EN ISO 4126-1
- DIN EN 12952
- DIN EN 12953
- DESP 97/23/CE

**Raccordements: G 1/2", 3/4", 1", 1 1/4"
Pression de tarage: 0,5 à 25 bar**

Description et débits au verso.
Caractéristiques techniques page 2.75



Les informations contenues sur cette fiche sont publiées sous l'entière responsabilité de notre fournisseur.





Souppes de sûreté en acier inoxydable, à ressort inox

Type 451 T avec molette de décharge
Type 451 TL avec levier de décharge

Forme d'équerre, avec ressort. Pression de tarage protégée par capuchon de plombage. Dispositif de décharge pour le clapet.

Applications

Protection de chaudières à vapeur et de réservoirs/ systèmes sous pression pour vapeur, air et gaz neutres.

Version standard avec étanchéité PTFE (Teflon)

- Température du fluide jusqu'à 225°C

Étanchéité EPDM (jusqu'à 3 bar)

- Température du fluide jusqu'à 150°C

Nos soupapes de sécurité sont livrées tarées par l'usine.

D'autres raccords et exécutions spéciales disponibles sur demande.

Table des débits

Débits de décharge à 10% au-dessus de la pression de tarage

Capacity chart

Blowing-off rates at 10 % above set pressure

451 T/TL Raccordement G 1/2" 3/4" 1" 1 1/4"

connection G

Pression de tarage

Vapeur

kg/h

steam

kg/h

bar	set pressure	bar (g)	0,50	80	142	278
1,00			71	111	197	387
1,50			89	139	248	547
2,00			106	188	334	655
2,50			124	219	390	764
3,00			141	251	446	873
3,50			159	281	500	980
4,00			176	312	555	1088
4,50			194	343	610	1196
5,00			211	374	665	1303
5,50			229	405	720	1411
6,00			246	436	775	1519
6,50			263	466	829	1625
7,00			280	496	883	1730
7,50			298	527	937	1837
8,00			315	558	992	1944
8,50			332	588	1046	2050
9,00			349	619	1100	2156
9,50			366	649	1154	2262
10,00			384	679	1208	2368
11,00			418	740	1315	2578
12,00			452	800	1422	2787
13,00			486	861	1530	2998
14,00			520	921	1638	3211
15,00			554	982	1745	3421
16,00			588	1042	1853	3632
17,00			622	1101	1958	3837
18,00			656	1162	2065	4047
19,00			690	1222	2172	4257
20,00			724	1282	2280	4468
21,00			758	1343	2388	4680
22,00			792	1404	2495	4891
23,00			827	1464	2603	5102
24,00			861	1525	2710	5313
25,00			895	1585	2818	5523

Table des débits

Débits de décharge à 10% au-dessus de la pression de tarage

Capacity chart

Blowing-off rates at 10 % above set pressure

451 T/TL Raccordement G 1/2" 3/4" 1" 1 1/4"

connection G

Pression de tarage

Air

Nm³/h

air

Nm³/h

bar	set pressure	bar (g)	0,50	106	188	369
1,00			88	139	247	484
1,50			112	175	312	688
2,00			135	239	424	831
2,50			158	280	497	974
3,00			181	321	570	1117
3,50			204	362	643	1260
4,00			227	403	716	1403
4,50			250	444	789	1546
5,00			274	485	862	1689
5,50			297	526	934	1831
6,00			320	567	1007	1974
6,50			343	608	1080	2117
7,00			366	649	1153	2260
7,50			389	690	1226	2403
8,00			412	731	1299	2546
8,50			436	772	1372	2689
9,00			459	813	1445	2832
9,50			482	854	1518	2974
10,00			505	895	1590	3117
11,00			551	977	1736	3403
12,00			598	1059	1882	3689
13,00			644	1141	2028	3975
14,00			690	1223	2174	4260
15,00			737	1305	2319	4546
16,00			783	1387	2465	4832
17,00			829	1469	2611	5118
18,00			875	1551	2757	5403
19,00			922	1633	2903	5689
20,00			968	1715	3048	5975
21,00			1014	1797	3194	6261
22,00			1061	1879	3340	6546
23,00			1107	1961	3486	6832
24,00			1153	2043	3632	7118
25,00			1199	2125	3777	7404

Les informations contenues sur cette fiche sont publiées sous l'entière responsabilité de notre fournisseur.



Tél 02 99 33 36 00

Fax 02 99 63 11 11

www lorans.com

SA au capital de 1 002 600 € - N° de TVA FR 83 689 200 285
NAF 4669 C - Av Chardonnat - CS 61210 - 35 012 RENNES Cedex

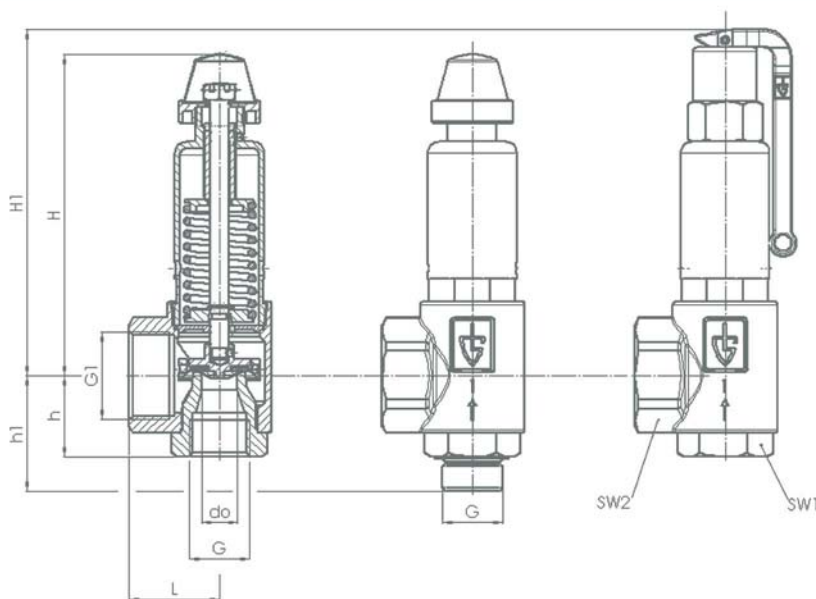


451 T/TL: Raccordement, dimensions, plages de réglage

451 T/TL: Connection, installation dimensions, ranges of adjustment

Raccordement connection	G	1/2"	3/4"	1"	1 1/4"
Plages de réglage ranges of adjustment	bar bar(g)	0,5 - 25	0,5 - 25	0,5 - 25	0,5 - 25
Cotes de montage en mm installation dimensions in mm	G ₁	1"	1 1/4"	1 1/2"	2"
	L	40	43	50	61
	H	75	140	175	240
	H ₁	91	158	192	264
	h	30	39	45	55
	h ₁	46	53	64	76
	SW ₁	30	36	46	55
	SW ₂	40	50	58	70
	d _o	15	15	20	28
Poids, weight	kg	0,40	1,00	1,80	4,00

451 T/TL



Matières • Materials

Composant, component	Matière, material	DIN EN	ASTM / AISI
Corps d'entrée, inlet body	Acier inox, stainless steel	1.4571	AISI 316Ti
Corps de sortie, outlet body	Acier inox, stainless steel	1.4408	ASTM A 351 CF-8M
Internes, internal parts	Acier inox, stainless steel	1.4571	AISI 316Ti
Ressort, pressure spring	Acier inox, stainless steel	1.4310	AISI 301

Les informations contenues sur cette fiche sont publiées sous l'entière responsabilité de notre fournisseur.

