

Mesure de niveau hydrostatique *deltapilot S DB 50, DB 51, DB 52* *deltapilot S DB 50 L* *deltapilot S DB 53*

**Sondes de pression avec cellule de mesure
CONTITE étanche, protégée, stable à long terme.
Pour produits alimentaires, eau, eaux usées,
produits chimiques et pharmaceutiques.**



Application

Les sondes de la famille Deltapilot S sont destinées à la mesure continue de niveau sur les liquides et pâtes, dans l'industrie chimique, pharmaceutique et alimentaire, ainsi que dans le domaine de l'eau et des eaux usées. En association avec un transmetteur approprié,

elles peuvent être utilisées pour

- déterminer le niveau, le volume, la pression différentielle, le poids et la densité
- commander des contacts de seuil
- intégrer le point de mesure dans des systèmes d'automatisation.

Avantages en bref

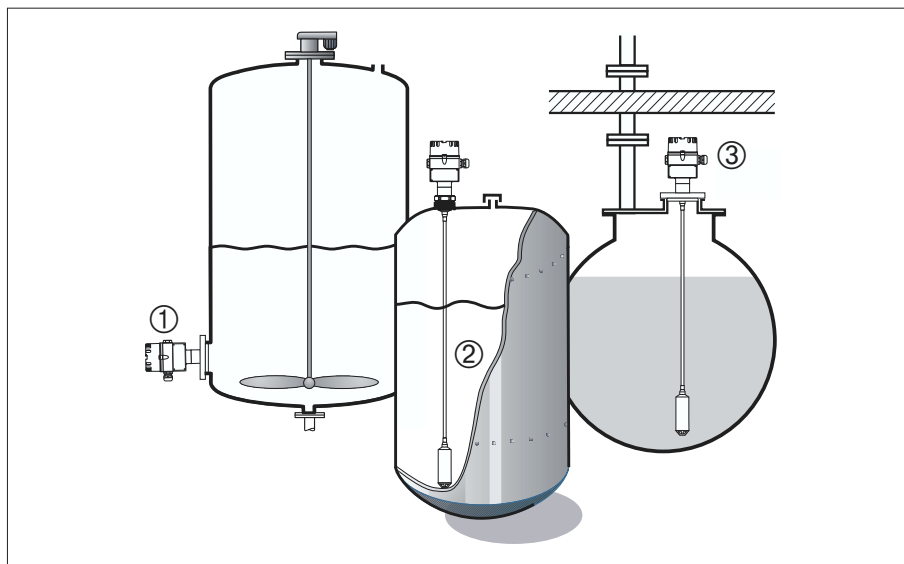
- Nouvelle cellule de mesure CONTITE :
 - étanche sans condensation, et stable à long terme
 - excellente linéarité (meilleure que 0,1% de la plage réglée)
 - faible coefficient de température (meilleur que 0,1 %/10 K).
- Capteurs en exécution compacte, à tube ou à câble
- Montage séparé du boîtier de sonde et de l'électronique possible (protection IP 68 au point de mesure)
- Commande simple avec électronique Smart :
 - avec module FHB 20, directement sur site
 - via protocole intelligent (HART, INTENSOR)
 - avec carte interface permettant la liaison à un PC via Rackbus ou à Profibus PA.

Versions

Pour tous liquides pompés

- DB 50 version compacte
- DB 51 version à tube prolongateur
- DB 52 version à câble prolongateur

- ① Deltapilot S DB 50 version compacte
- ② Deltapilot S DB 51 à tube prolongateur
- ③ Deltapilot S DB 52 à câble prolongateur



Sondes modulaires pour une adaptation parfaite

- Version compacte montée sur la paroi ou la base du réservoir
- Version à tube ou à câble
 - montée par le dessus, par ex. pour l'équipement de cuves enterrées
 - pas d'ouverture supplémentaire à la base du réservoir.
- Adaptateur de boîtier
 - en cas de risque de débordement permet un montage séparé du boîtier de sonde, de l'électronique et une commande à distance du point de mesure
 - IP 68 au point de mesure.

Adaptation optimale au process

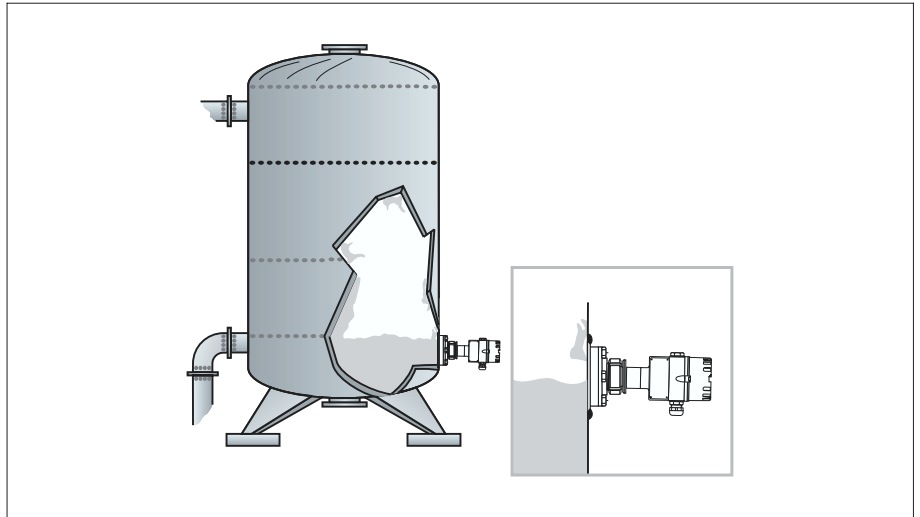
- Une membrane en Hastelloy confère une résistance mécanique et chimique élevée
- Résistance de la cellule aux surcharges: résistance à la surpression : 20 fois la pression nominale (max. 25 bars), dépression jusqu'à -900 mbar.
- Protection Ex universelle

Haute précision

- Résistance de la cellule de mesure aux surcharges : résistance à la surpression: 20 fois la pression nominale (max. 25 bars), dépression jusqu'à -900 mbar
- Faible coefficient de température (meilleur que 0,1 %/10 K).

Industries agro-alimentaire et pharmaceutique DB 50 L

Deltapilot S DB 50 L avec bride soudée pour montage affleurant. Tous les raccords process pour l'alimentaire sont exempts d'interstices, garantissant ainsi un nettoyage sans rétention de produit (NEP).

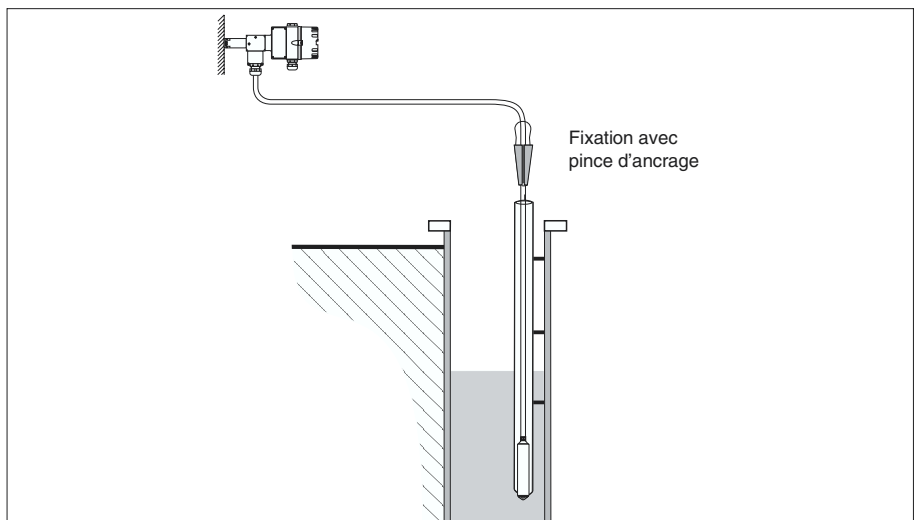


Raccords process pour applications alimentaires

- Tous les raccords process affleurants usuels sont disponibles
- Raccords process aseptiques compatibles NEP
- Cellule de mesure avec membrane Hastelloy, sans élastomère, avec étanchéité par soudure de la cellule
- Adaptateur de boîtier – en cas de risque de débordement, montage séparé du boîtier et de l'électronique, commande à distance du point de mesure
- IP 68 au point de mesure
- Certificats 3A et EHEDG
- Huile de la membrane agréée USDA/H1 selon les directives FDA

Industrie de l'eau et des eaux usées DB 53

Deltapilot S DB 53 Fixation avec pince d'ancrage



Eprouvé et résistant - idéal dans les domaines des eaux propres et usées

- Electroniques avec protection intégrée contre les surtensions (parafoudres)
- Tube de cellule en acier inox et membrane en Hastelloy permettent une utilisation dans les produits agressifs
- Câble de sonde jusqu'à 200 m (100 m en zone explosive) sans ancrage intermédiaire
- Cellule de mesure spéciale (placage Rhodium anti-diffusion) pour les applications avec risque de formation d'hydrogène (par ex. digesteurs de boues)
Dans ces applications, ne pas utiliser d'armatures galvanisées.

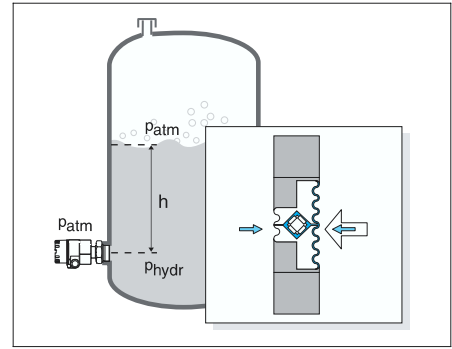
Système de mesure

Principe de mesure

Le poids d'une colonne de liquide génère une pression hydrostatique. Lorsque la densité est constante, la pression hydrostatique est uniquement fonction de la hauteur h de la colonne de liquide

$$P_{\text{hydrostatique}} = \rho \cdot g \cdot h$$

ρ = densité
 g = constante de gravité
 h = distance entre la surface du liquide et le centre de la membrane de process



Cellule de mesure

Le coeur du Deltapilot S est constitué par la nouvelle cellule de mesure CONTITE : étanche, résistante et stable à long terme. Une butée mécanique protège la cellule de mesure contre les coups de bélier qui peuvent atteindre jusqu'à 20 fois la pression nominale, (max. 25 bar), sans pour autant compromettre la précision de mesure.

Compensation de pression

La cellule scellée CONTITE est une cellule de mesure de la pression relative. La pression atmosphérique est amenée par un capillaire directement à la cellule à travers un filtre en Goretex monté dans la paroi du boîtier, et se compense ainsi elle-même

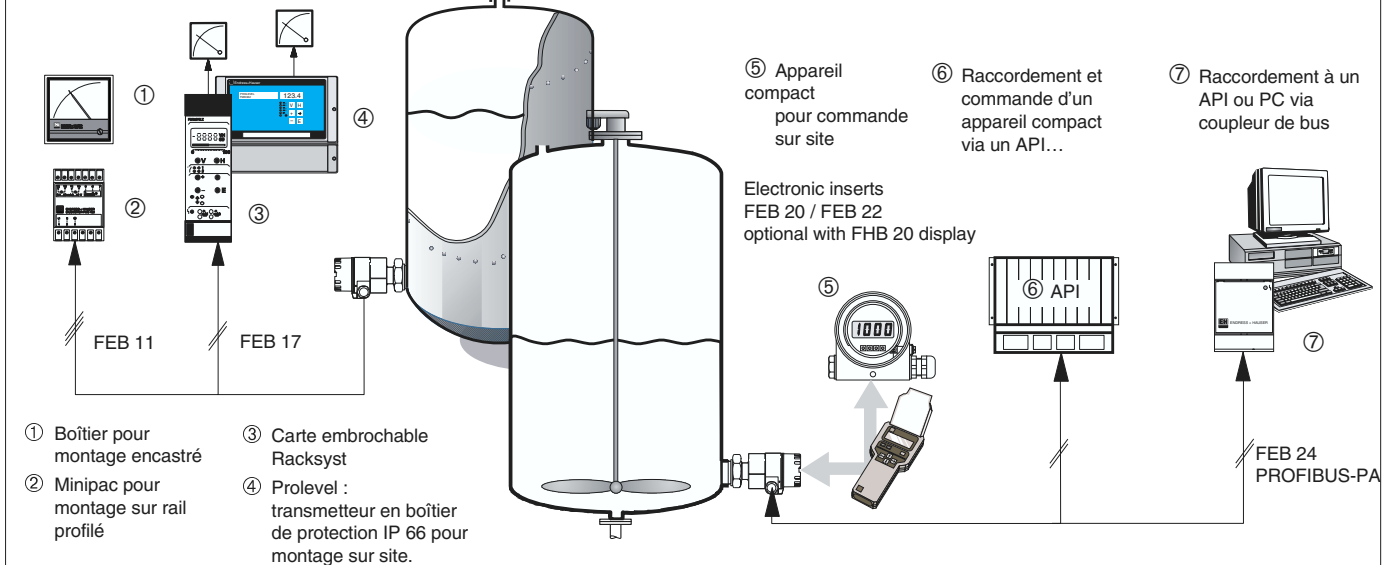
Point de mesure

Le point de mesure complet comprend :

- une sonde Deltapilot S avec électronique FEB et
- un transmetteur ou le raccordement à un bus de données (RACKBUS ou PROFIBUS-PA)

Avec une électronique FEB 20 ou FEB 22 le Deltapilot S devient un appareil compact qui peut être programmé et interrogé sur site ou à distance à l'aide d'un terminal portable.

Versions



Electronique	FEB 11	FEB 17	FEB 20 (INTENSOR), FEB 22 (HART)	FEB 24 (PROFIBUS-PA)
Avec parafoudre intégré	FEB 11 P	FEB 17 P	FEB 20 P (INTENSOR), FEB 22 P (HART)	FEB 24 P (PROFIBUS-PA)
Signal	Signal analogique 3 fils 0,2...1,2 mA	Signal PFM 2 fils 200...1200 Hz	Signal analogique 2 fils 4...20 mA avec signal de communication digitale superposé. Protocole : - FEB 20 : INTENSOR - FEB 22 : HART	Signal de communication digitale sur 2 fils Protocole : PROFIBUS-PA
Fonctionnement et évaluation	- Silometer FMC 420 - Silometer FMC 423 - Silometer FMC 425	- Silometer FMC 470 Z * - Silometer FMX 570 - Silometer FMC 671 Z - Silometer FMC 676 Z - Silometer FMB 672 Z - Silometer FMB 677 Z - Prolevel FMB 662 - Prolevel FMC 661	- Programmation sur site avec affich. FHB 20 - Commande à distance avec terminal portable Intensor (FEB 20) : Commulog VU 260 Z HART (FEB 22) : Universal HART Communicator DXR 275 - Raccordement et fonctionnement avec un API ou avec les unités d'exploitation - Silometer FMX 770 - FXN 671 (alimentation de transmetteur et interface avec Rackbus) - Commubox FXA 191 et PC par ex. avec logiciel d'exploitation Commuwin II	- Avec affichage FHB 20 sur site ou - via coupleur de bus, raccordement à des API ou PC par ex. avec logiciel d'exploitation Commuwin II

* Pour le fonctionnement avec le silometer FMC 470 Z, désactiver la détection d'impulsions

Fonctionnement

FEB 20 (INTENSOR) / FEB 22 (HART)

L'électronique (FEB 20/FEB 22) montée directement dans le boîtier de sonde du Deltapilot S permet :

- de procéder à un étalonnage vide ou plein sur site par touches
- d'accéder à la matrice de programmation E+H
 - grâce au module d'affichage et de commande FHB 20
 - via un terminal portable
 - via un Silometer FMX 770, une carte interface FXN 671, le Commubox FXA 191 et un PC avec logiciel Commuwin II ou un API

FEB 24 (PROFIBUS-PA)

L'électronique FEB 24 avec protocole PROFIBUS-PA permet :

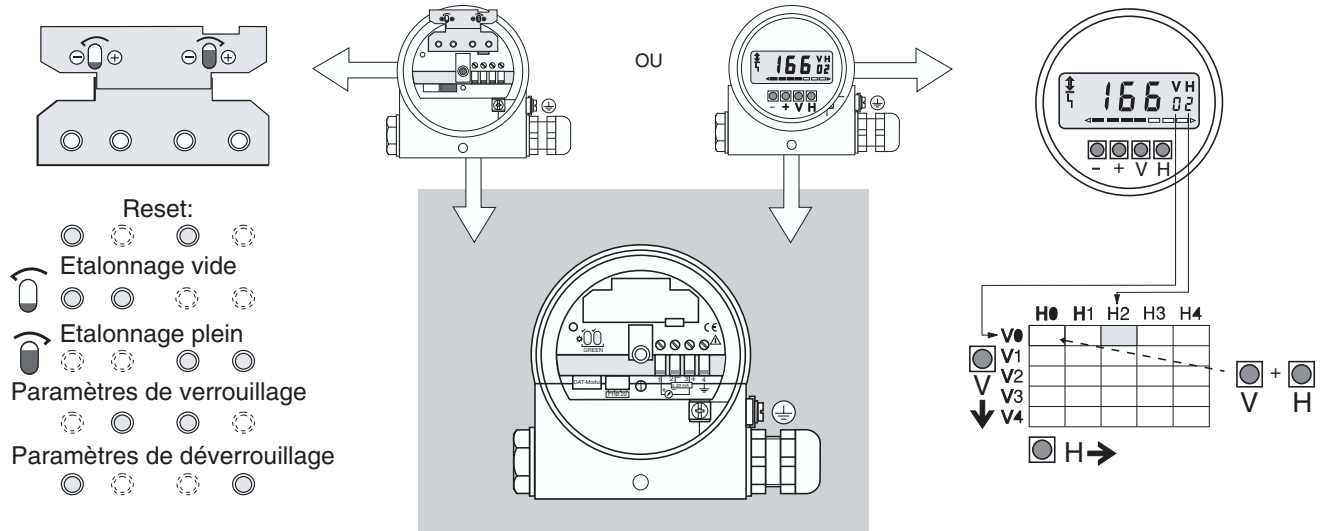
- une commande sur site avec le module FHB 20

ou

- une commande par matrice avec le logiciel Commuwin II via un PC sous MS-Windows.

Commande par matrice

La commande à l'aide de la matrice E+H reste inchangée, que le Deltapilot S soit configuré à l'aide du clavier et de l'affichage, du terminal portable, d'un Silometer ou via Commuwin II.



Quatre touches pour les fonctions de base

Electronique FEB 20/FEB 22

Commande par matrice avec FHB 20

Commande par touches

Les fonctions de base suivantes peuvent être appelées à l'aide des quatre touches du clavier de commande :

- étalonnage vide et plein
- étalonnage d'un réservoir partiellement rempli
- protection des réglages par verrouillage

Commande par matrice avec FHB 20

Une électronique smart avec affichage permet un accès direct à la matrice de programmation E+H. Les fonctions supplémentaires suivantes sont alors disponibles :

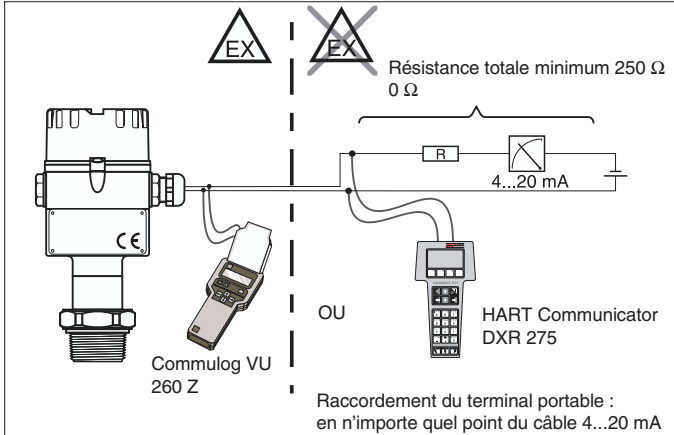
- étalonnage à sec
- linéarisation
- réglage et simulation de la sortie analogique
- sélection d'unités de mesure, etc...

Terminal portable

Un terminal portable permet d'accéder en n'importe quel point de la liaison du signal 4...20 mA du Deltapilot S à toutes les fonctions de réglage et de contrôle.

Deux appareils sont disponibles:

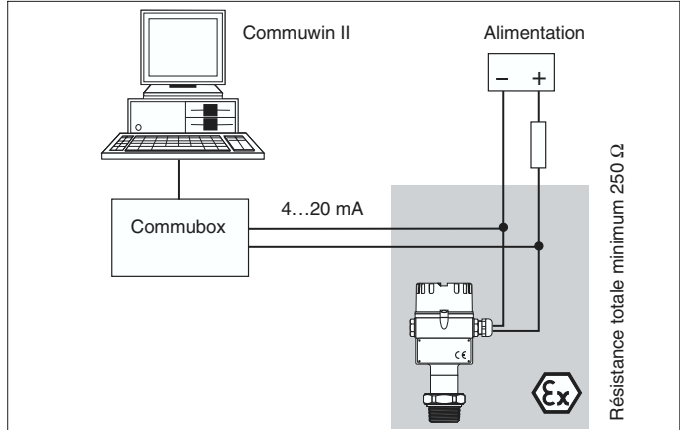
- Commulog VU 260 Z : protocole INTENSOR
- Universal HART Communicator DXR 275 : protocole HART



Raccordement du terminal portable

Utilisation avec Commubox

Le Commubox FXA 191 relie des transmetteurs smart à sécurité intrinsèque avec protocole HART ou INTENSOR à l'interface série RS 232 C d'un PC. Ceci permet de commander les transmetteurs à distance à l'aide du programme d'exploitation E+H Commuwin II.



Raccordement du Commubox

PROFIBUS-PA

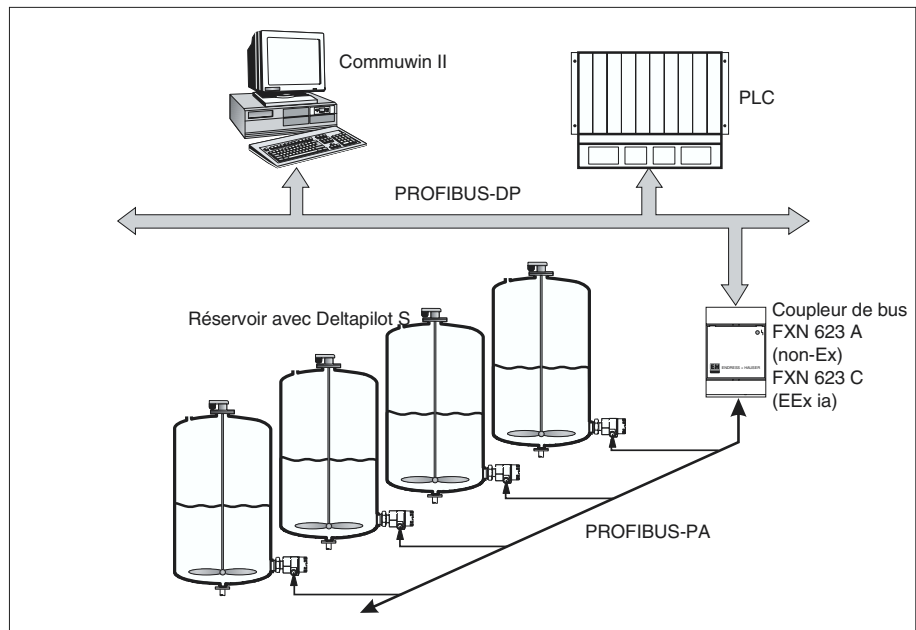
PROFIBUS-PA est un bus de terrain ouvert. Il permet le raccordement de plusieurs capteurs et actionneurs, également en zone explosive, à une liaison bus. Par le biais de Profibus-PA les appareils sont alimentés en technique 2 fils tandis que l'information process est transmise sous forme digitale par le capteur

Sur un segment du bus on peut raccorder :

- jusqu'à 10 appareils pour applications EEx ia
- jusqu'à 32 appareils pour applications non Ex

L'électronique FEB 24 avec protocole PROFIBUS-PA permet :

- la commande sur site avec le module FHB 20 ou
- la commande par matrice à l'aide du logiciel d'exploitation Commuwin II via un PC sous MS Windows 3.11



Installation

Point de mesure

Version compacte DB 50 (L)

- La sonde DB 50 doit toujours être installée en aval du point de mesure le plus bas
- Elle ne doit pas être installée dans la veine de produit, ni en sortie de cuve ni en un endroit du réservoir soumis aux impulsions de pression d'un agitateur
- L'étalonnage et les tests seront plus faciles à exécuter si la DB 50 est montée en aval d'une vanne d'isolement

Versions à tube et à câble DB 51/ DB 52 /DB 53

- La version à câble doit être montée en un point exempt de courants et de turbulences, car des mouvements latéraux et des chocs contre la paroi du réservoir peuvent compromettre la précision de la mesure. La sonde peut être montée dans un tube de guidage (de préférence en plastique) ou fixée à l'aide de la pièce d'ancrage.
- La longueur du câble porteur ou du tube prolongateur de la sonde dépend du niveau zéro prévu. L'extrémité de la sonde doit se situer au moins 5 cm en-dessous de ce point.
- Si la sonde est installée sur un trou d'homme, elle devra être montée sur un piquage de manière à éviter la pénétration d'humidité ou la condensation dans le boîtier. Dans un environnement très humide, il est recommandé d'utiliser un adaptateur de boîtier pour monter le boîtier et l'électronique à l'écart du point de mesure.

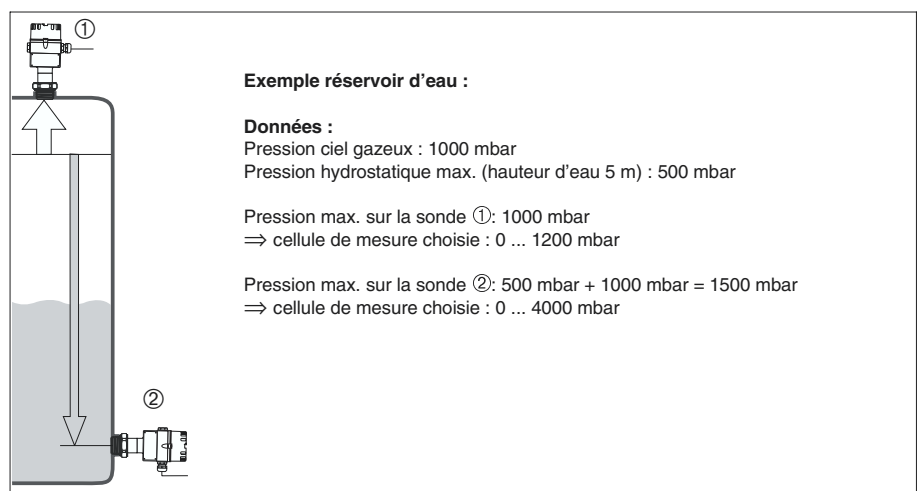
Mesure en réservoirs sous pression (mesure de pression différentielle)

La mesure de pression différentielle dans un réservoir sous pression est effectuée à l'aide d'un transmetteur Commutec ou Prolevel et de deux sondes Deltapilot S. La sonde ② mesure la pression totale (pression hydrostatique et pression du ciel gazeux) et la sonde ① mesure la pression du ciel gazeux.

Remarque :

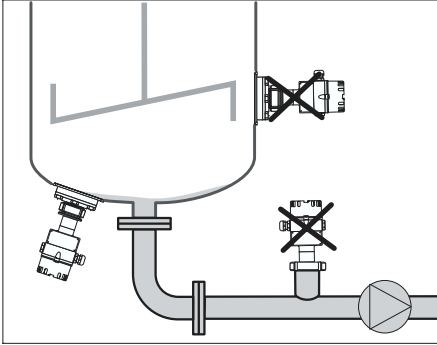
- La membrane de mesure de la sonde ① ne doit pas être submergée sous peine de détecter une pression hydrostatique additionnelle qui fausserait le résultat
- Le rapport entre la pression hydrostatique et la pression du ciel gazeux ne devrait pas dépasser 1:6.
- Il faut s'assurer que les cellules de mesure des deux Deltapilot S sont appropriées à l'application (voir exemple)

Exemple :
Des cellules de mesure adéquates doivent être choisies pour une mesure en réservoir sous pression ayant une hauteur max. de 5 m et une pression de ciel gazeux de max. 1000 mbar..

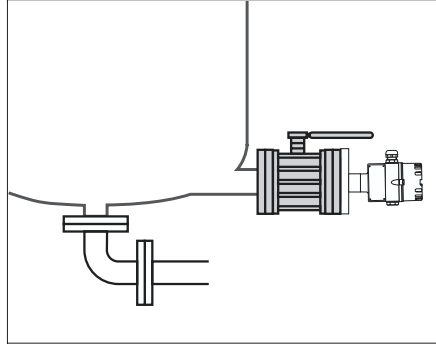


Membrane de process

- La membrane de process ne doit être ni manipulée ni nettoyée à l'aide d'objets durs ou pointus. La mesure ne subit pas l'influence du colmatage, tant que ce dernier reste élastique et peut transmettre la pression hydrostatique.
- La membrane de process de tous les Deltapilot S à tube ou à câble est protégée par un capot en matière plastique contre les détériorations mécaniques.



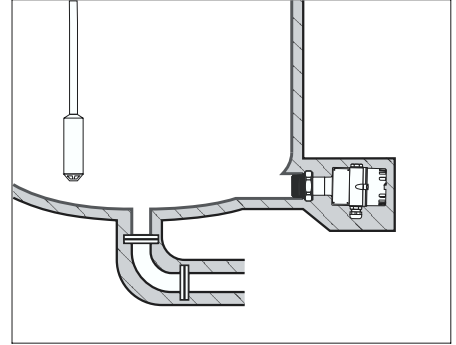
Ne pas monter sur la sortie du réservoir ou à proximité d'agitateurs.



Montage et étalonnage aisés en aval d'une vanne d'isolement.

Effets de la température

- Dans les applications où le produit durcit lorsqu'il est froid, il faudra isoler le Deltapilot S. Il est aussi possible d'utiliser en variante une version à tube ou à câble.
- Si la différence de température entre l'étalonnage et le fonctionnement est très grande, il faut faire préchauffer l'appareil env. 10 à 15 min. pour obtenir une mesure précise



Dans les applications où le produit risque de durcir, le Deltapilot S doit être isolé.

Montage du Deltapilot S

- Joint
Les sondes Deltapilot S avec raccord process G1¹/₂ sont fournies avec un joint plat. Lorsque l'appareil est vissé sur le réservoir, **c'est ce joint** qui doit être placé sur la surface d'étanchéité du raccord process. Ne pas assurer l'étanchéité avec du chanvre ou matériaux similaires.
- Pour les sondes Deltapilot S avec raccord process NPT, il est recommandé d'enrouler une bande de téflon autour du filetage pour assurer l'étanchéité.
- Ne serrer la sonde que par l'écrou à six pans et non par le boîtier ! Ne pas serrer trop fortement : couple de serrage max. 20...30 Nm.

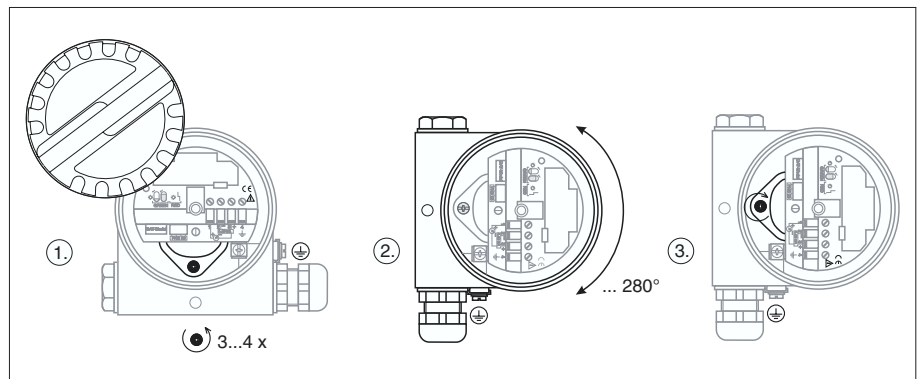
Rotation du boîtier

Le boîtier peut être tourné pour bien positionner l'entrée de câble. Pour éviter la pénétration d'humidité à travers le presse-étoupe, il est recommandé d'observer les précautions suivantes, notamment lors d'un montage à l'extérieur :

- l'entrée de câble doit être orientée vers le bas lorsque le Deltapilot S est installé latéralement sur le réservoir
- l'entrée de câble doit toujours être horizontale lorsque le Deltapilot S est muni d'un capot de protection.

Rotation du boîtier F 6/F 8/F 10

- ① Dévisser le couvercle
 - ② Desserrer de 3 à 4 tours les vis cruciformes au fond du boîtier
 - ③ Tourner le boîtier (max. 280°)
- Bien resserrer les vis cruciformes au fond du boîtier



Rendre étanche le boîtier de sonde

Il est important qu'aucune humidité ne pénètre dans le boîtier lors du montage de la sonde, du raccordement de l'électronique et en cours de fonctionnement. A cet effet le couvercle du boîtier et les presse-étoupe doivent toujours être bien serrés. Le joint torique en tête du boîtier et le filetage du couvercle en aluminium sont lubrifiés à la livraison. Si la lubrification n'est plus suffisante il convient d'ajouter de la graisse silicone ou de la pâte graphite pour assurer l'étanchéité du couvercle. Ne pas utiliser de lubrifiants à base d'huile minérale, qui risquent de détruire le joint torique.

Adaptateur de boîtier

Le boîtier et l'électronique peuvent être montés à distance du point de mesure en utilisant un adaptateur pour le boîtier. Cet adaptateur permet une mesure sans problèmes :

- dans des conditions particulièrement difficiles (environnement très humide ou risque de submersion)
- dans des zones étroites ou difficiles d'accès

Les appareils compacts avec modules d'affichage et de réglage peuvent être commandés et contrôlés à distance du point de mesure. Dans cette configuration la protection au point de mesure est IP 68.

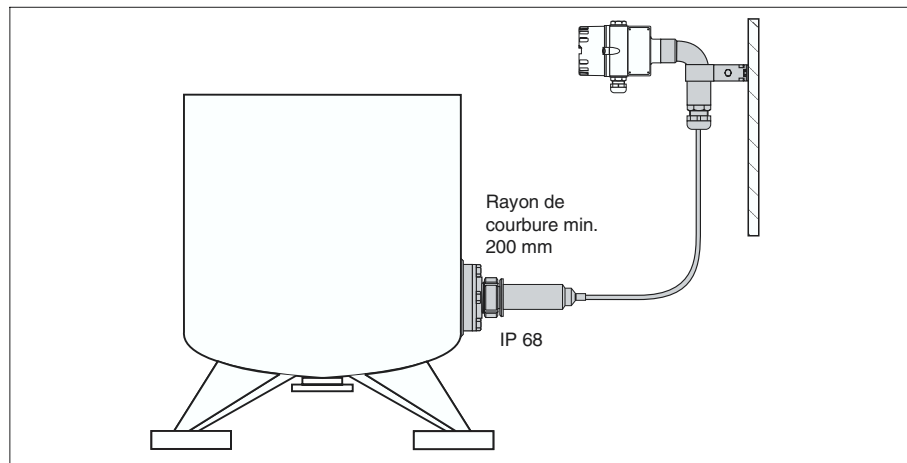
Compensation de pression

Un filtre Goretex monté derrière la plaque signalétique compense la pression dans le boîtier de sonde. Lors de la fermeture du couvercle apparaît dans le boîtier une surpression, qui diffuse lentement à travers le filtre en Goretex. Il faut attendre environ 1 minute avant de débiter la mesure.

Utilisation de l'adaptateur de boîtier en conditions de mesure difficiles

- humidité élevée,
- point d'implantation difficile d'accès.

Protection IP 68 au point d'implantation.



Deltapilot S DB 51

Construction :
Version avec tube prolongateur
pour montage par le haut

Attention : tenir compte du
dégagement nécessaire pour le
montage

**à gauche : Deltapilot S DB 51
avec boîtier F 6/F 10**

Raccord process :
Filetage G 1 1/2 A (BSP) ou 1 1/2
NPT

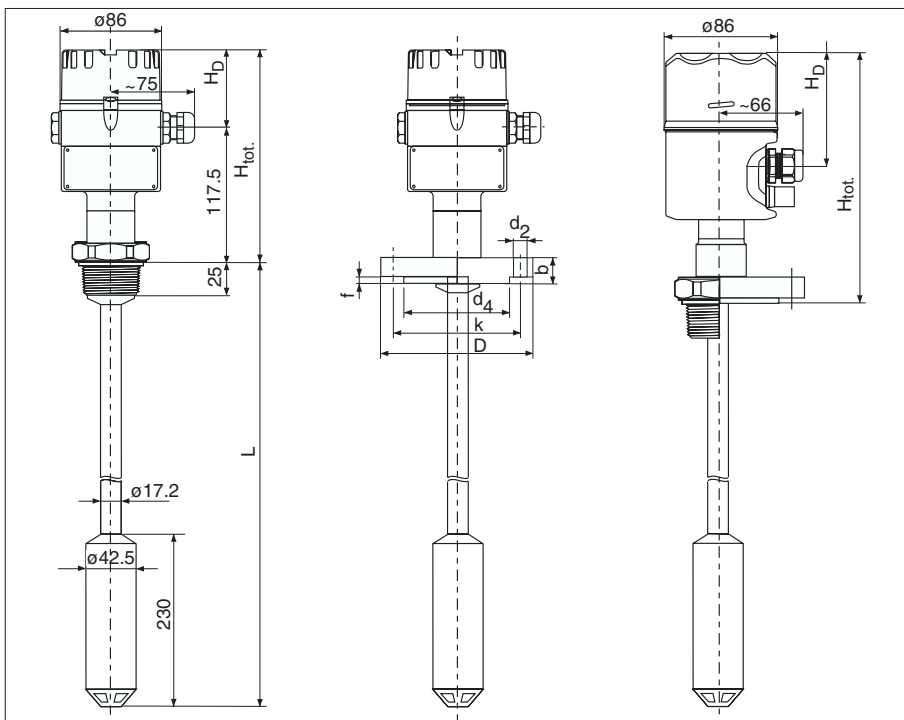
**au centre : Deltapilot S DB 51
avec boîtier F 6/F 10**

Raccord process : bride
(dimensions voir tableau bride
page 10 en bas)

**à droite : Deltapilot S DB 51
avec boîtier F 8**

- matériau tube prolongateur :
inox 316 L ou Hastelloy C4
- matériau tube cellule de mesure :
316 L ou Hastelloy C4
- longueur max. du tube : 4 m

**Dimensions avec barrière
anti-retour de flammes
comme DB 50, page 10**



Deltapilot S DB 52

Construction :
Version avec câble prolongateur
pour montage par le haut

**à gauche : Deltapilot S DB 52
avec boîtier F 6/F 10**

Raccord process :
Filetage G 1 1/2 A (BSP) ou 1 1/2
NPT ou bride

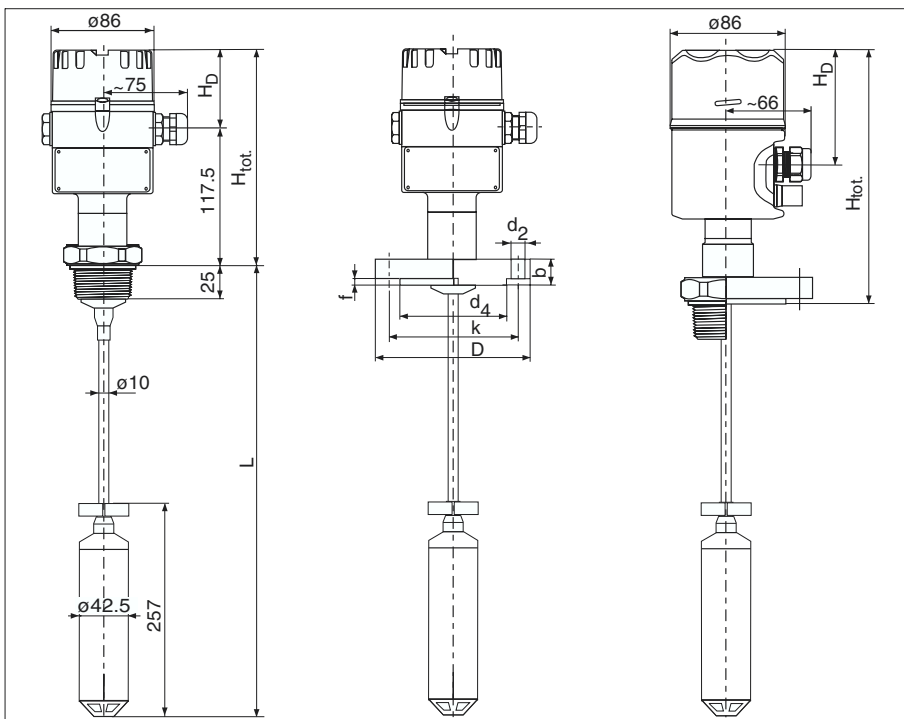
**au centre : Deltapilot S DB 52
avec boîtier F 6/F 10**

Raccord process : bride
(dimensions voir tableau brides
page 10 en bas)

**à droite : Deltapilot S DB 52
avec boîtier F 8**

- matériau câble porteur :
FEP ou PE
- matériau tube cellule de mesure :
316 L ou Hastelloy C4
- longueur max. de câble : 200 m
- longueur max. de câble en
zone Ex : 100 m
- rayon de courbure : 200 mm

**Dimensions avec barrière
anti-retour de flammes
comme DB 50, page 10**



Attention ! Lors de l'utilisation d'un
adaptateur de boîtier, la valeur max. pour
la longueur de câble est valable pour la
longueur totale câble porteur + câble de
raccordement du boîtier

Dimensions Deltapilot S DB 50 L

Adaptateur de montage universel

Le Deltapilot S DB 50 L comporte un adaptateur de montage universel, ce qui permet de l'équiper selon une gamme variée de raccords process existants. Un joint silicone profilé, à mettre en place à l'extrémité de la sonde, est également fourni avec le Deltapilot S. Ce joint doit être **impérativement** utilisé lors d'un montage dans un raccord process.

Le Deltapilot S DB 50 L avec adaptateur de montage universel peut être monté dans

- un raccord process existant
- le manchon à souder Endress+Hauser
 - diamètre du perçage : 89 mm
 - matériau : inox 316 L
 - réf. : 942521-0101 ou
 - diamètre du perçage : 89 mm
 - matériau : inox 316 Ti
 - réf. : 942521-0102 ou
 - diamètre du perçage : 65 mm
 - matériau : inox 316L
 - réf. : 214880-0002 ou
 - diamètre du perçage : 85 mm
 - sur demande

Pour les applications dans des réservoirs à double paroi, Endress+Hauser propose un DB 50L avec adaptateur 6".

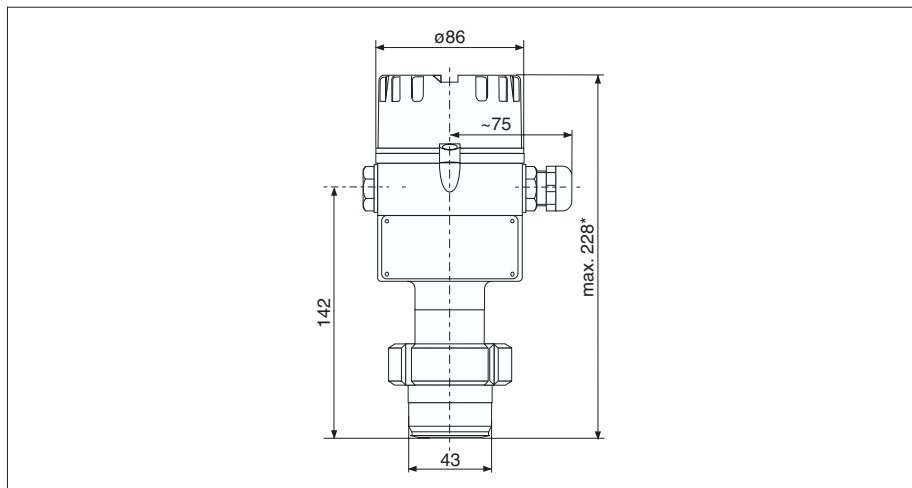
Pour souder le manchon, nous conseillons d'utiliser un mannequin de soudage (voir Accessoires p. 16)

Hauteur du boîtier en fonction du couvercle :

Hauteur totale	Boîtier F 6	Boîtier F 10	Boîtier F 8
Couvercle plat	207	210	202
Couvercle transparent	217	228	214

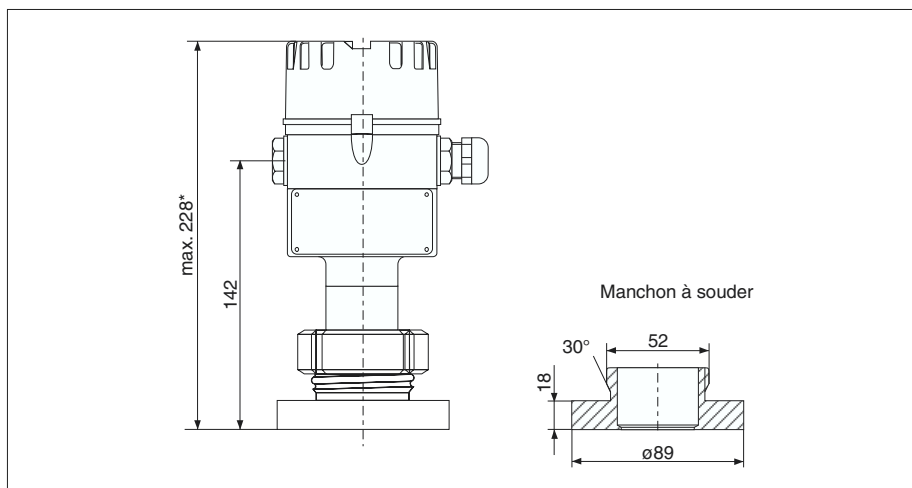
Adaptateur de process universel

* la hauteur totale dépend de la variante du couvercle (voir tableau ci-dessus)



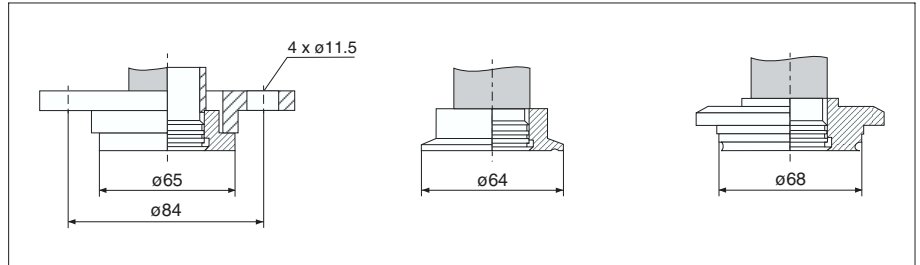
Manchon à souder diamètre 89 mm

* la hauteur totale dépend de la variante du couvercle (voir tableau ci-dessus)



Raccords process

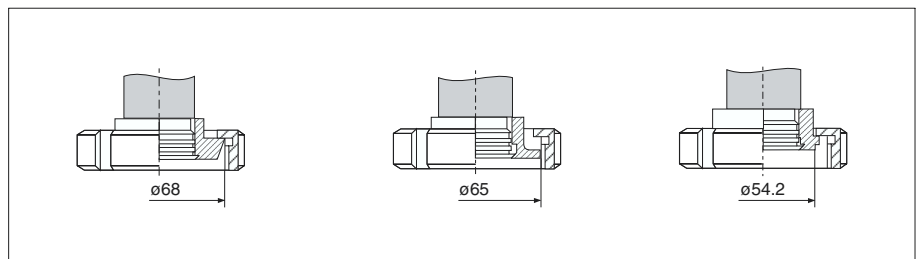
Tous les raccords process affleurants usuels pour des applications dans l'industrie agro-alimentaire sont disponibles et proposés en standard sans élastomère et avec étanchéité de cellule par soudure. Les raccords sans interstice autorisent les méthodes de nettoyage en usage (NEP) sans rétention de produit.



Diamètre de bride
65 mm (DRD)
 • matériau : inox 1.4435 (316 L)
 • Fixation : bride folle en inox 1.4301 (304) pour le raccordement à la bride soudée

Raccord tri-clamp 2"
(ISO 2852)
 • matériau : inox 1.4435 (316 L)
 • Fixation : collier clamp

Raccord DN 50
(Varivent)
 • matériau : inox 1.4435 (316 L)
 • Fixation : collier clamp



Raccord laitier DN 40,
DN 50 DIN 11851
 • matériau : inox 1.4435 (316 L)
 • Fixation : écrou fou en (1.4301) (304)

Raccord SMS 2"
 • matériau : inox 1.4435 (316 L)
 Fixation : écrou fou en (1.4301) (304)

Raccord IDF (ISO 2853)
 • matériau : inox 1.4435 (316 L)
 • Fixation : écrou fou en 1.4301 (304)

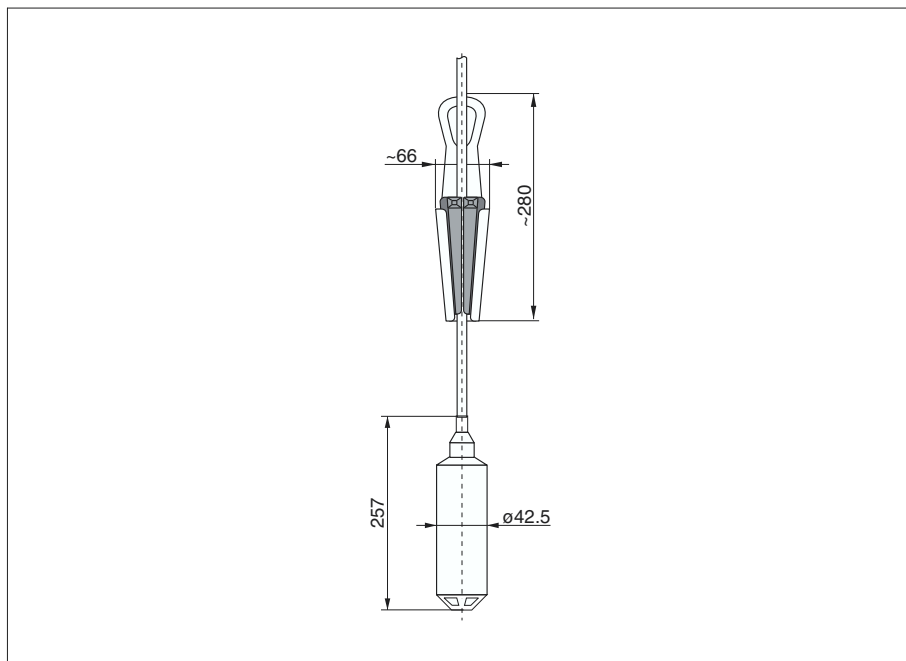
Dimensions Deltapilot S DB 53

Le boîtier avec l'électronique est monté à l'extérieur des puits et des réservoirs de manière à éviter les risques de submersion. L'unité de montage du DB 53 est similaire à l'adaptateur de boîtier utilisé pour un montage séparé du boîtier et de l'électronique pour DB 50, DB 50L, DB 51 et DB 52 (voir ci-dessous).

Le câble de sonde est accroché à une pince d'ancrage.

- Matériau : acier galvanisé avec mâchoires de serrage en matériau synthétique
- Câble de capteur
 - rayon de courbure min. 200 mm
 - longueur max. de câble 200 m
 - longueur max. de câble en zone Ex 100 m

Deltapilot S DB 53 et pince d'ancrage. L'unité de montage pour DB 53 est identique à l'adaptateur de boîtier. Le montage et les dimensions figurent sur le schéma ci-dessous.



Accessoires

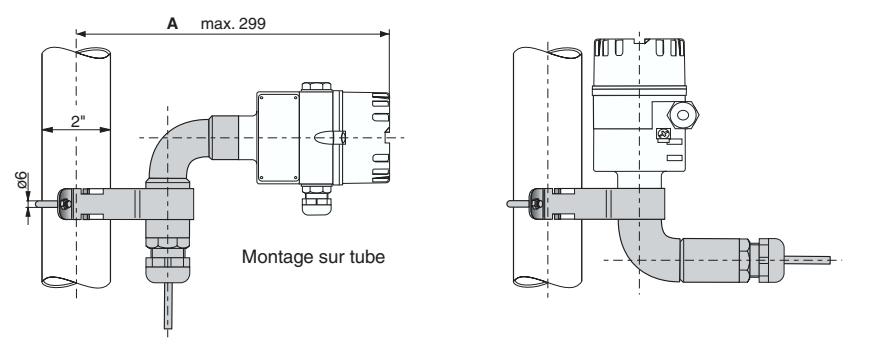
Adaptateur de boîtier avec étrier de montage

Pour un montage séparé du boîtier (type F6/F10) et de l'électronique

- matériau : 1.4301 (304)
- Adaptateur de boîtier avec câble 5 m réf. 942579-0051
- Adaptateur de boîtier avec câble 20 m réf. 942579-1001
- Etrier de montage réf. 919806-1000
- Kit de raccourcissement du câble réf. 935666-0020
- Câble de la sonde
 - rayon de courbure min. : 200 mm
 - longueur max. du câble 200 m (100 m en zone Ex)

Le montage avec adaptateur permet une mesure sûre même dans des conditions très difficiles :

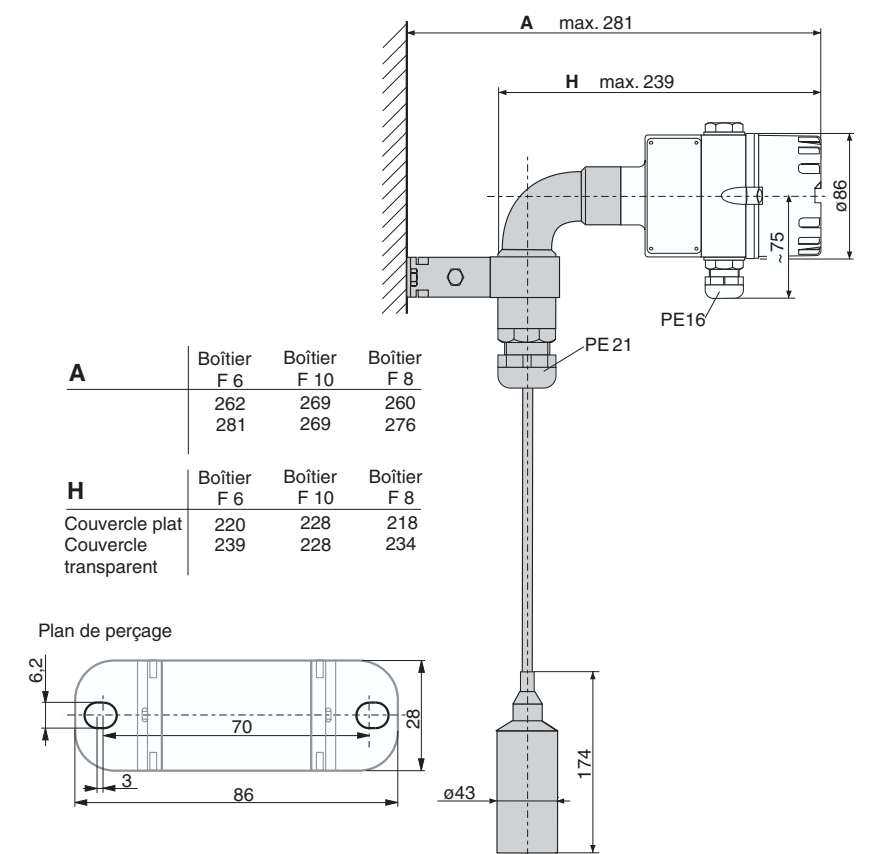
- humidité élevée
 - point de mesure d'accès difficile
- Au point d'implantation la sonde a la protection IP 68.



Montage sur tube 2"

A	Boîtier F 6	Boîtier F 10	Boîtier F 8
Couvercle plat	280	287	277
Couvercle transparent	299	287	293

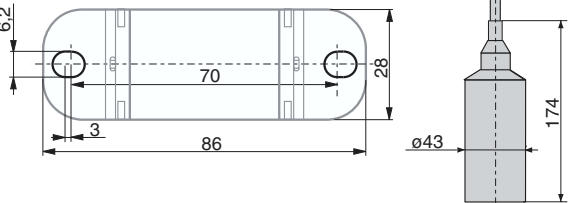
Montage sur tube 2"
Adaptateur de boîtier avec étrier pour le montage séparé du boîtier et de l'électronique.



A	Boîtier F 6	Boîtier F 10	Boîtier F 8
	262	269	260
	281	269	276

H	Boîtier F 6	Boîtier F 10	Boîtier F 8
Couvercle plat	220	228	218
Couvercle transparent	239	228	234

Plan de perçage

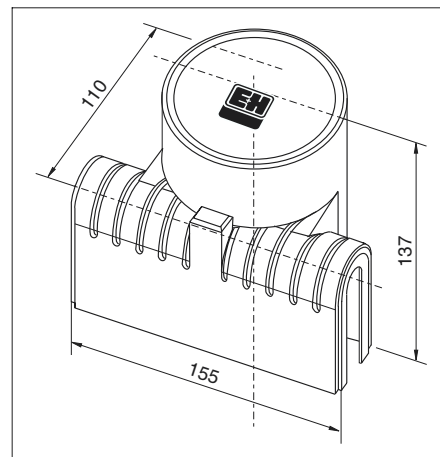


Montage mural
Adaptateur de boîtier avec étrier pour le montage séparé du boîtier et de l'électronique.

Capot de protection

Capot de protection pour boîtier F6 (aluminium) ou F10 (matière synthétique) avec deux entrées de câble. Il protège la sonde contre des températures excessives dues au rayonnement solaire direct et évite la formation de condensation dans le boîtier.

- Température ambiante : max. 70 °C
- Matériau : polyamide
- Couvercle transparent
réf.: 942262-0001
- Couvercle plat
réf.: 942262-0000



Capot de protection pour les boîtiers

- F6 (aluminium) et
- F10 (synthétique)

Mannequin de soudage pour manchon à souder

Pour plus d'information veuillez contacter Endress+Hauser.

Bouchon aveugle pour manchon à souder

Pour plus d'information veuillez contacter Endress+Hauser.

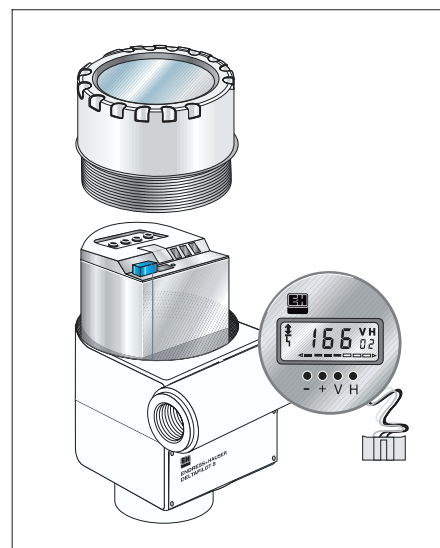
Module d'affichage et de commande FHB 20

Affichage embrochable pour les électroniques FEB 20, FEB 22 et FEB 24.

- Matériau : POM
réf.: 942512-0100

Couvercle de boîtier avec hublot

- Matériau : Polycarbonate
réf.: 942828-0001
- Matériau aluminium revêtu
réf.: 942828-0010
- Matériau inox 304
réf.: 942828-0100



Deltapilot S avec

- affichage FHB 20
- et couvercle de boîtier avec hublot

Cellule de mesure spéciale avec placage rhodium

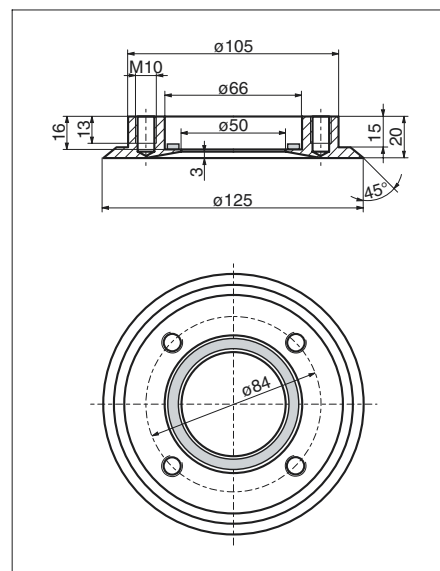
Endress+Hauser propose une cellule de mesure spéciale pour les applications dans les produits susceptibles de libérer de l'hydrogène en forte quantité (p. ex. digesteurs de boues).

Remarque : Pour réduire la formation d'hydrogène, utiliser des armatures galvanisées.

Bride à souder

Cet accessoire pour le Deltapilot S DB 50 L comporte :

- La bride à souder pour montage affleurant sur un réservoir avec raccord process par bride 65 mm (bride DRD)
 - matériau : inox 1.4301 (304)
 - réf.: 916743-0000
- Joint d'étanchéité : joint plat PTFE
 - réf.: 916783-0000



Dimensions de la bride à souder DRD

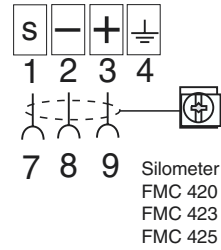
Raccordement électrique

① Electronique FEB 11/FEB 11 P

Un signal analogique (0,2...1,2 mA) est transmis par le FEB 11/FEB 11 P à l'unité d'exploitation par une liaison à trois fils.

- Etalonnage : sur l'unité d'exploitation dans la salle de contrôle ou l'armoire de commande non EEx
- Résistance de ligne max. 25 Ω par fil.
- Pour électronique FEB 11 P, mettre le boîtier à la terre.

① FEB 11/FEB 11 P

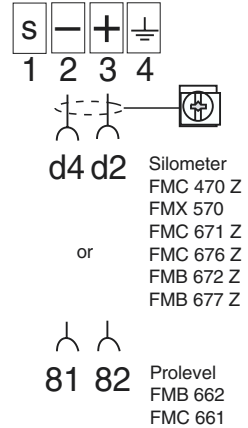


② Electronique FEB 17/FEB 17 P

Un signal PFM insensible aux parasites (fréquence des impulsions env. 200 Hz à 1200 Hz) est transmis par le FEB 17/FEB 17 P à l'unité d'exploitation.

- Etalonnage : sur l'unité d'exploitation. Si la densité et le niveau du produit sont connus, l'étalonnage peut être réalisé sans remplissage du réservoir
- Pour électronique FEB 17 P, mettre le boîtier à la terre.

② FEB 17/FEB 17 P



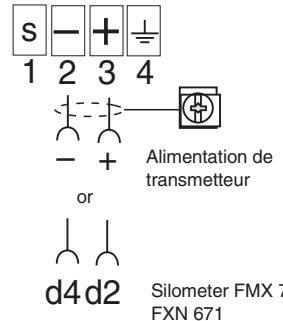
③ Electroniques Smart

FEB 20/FEB 20 P; FEB 22/FEB 22 P

Le signal analogique 4...20 mA et un signal de communication digitale superposé sont transmis simultanément sans interférences mutuelles

- Tension d'alimentation: 11,5 V_{DC}...30 V_{DC}
- Pour électronique FEB 20 P/22 P, mettre le boîtier à la terre.

③ FEB 20/FEB 20 P FEB 22/FEB 22 P

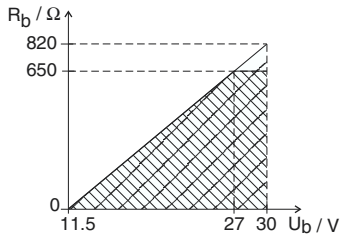
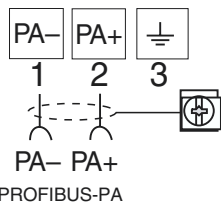


④ PROFIBUS-PA FEB 24/24 P

Le signal de communication digital est transmis au bus sur une liaison 2 fils. La liaison bus assure aussi l'alimentation.

- Tension d'alimentation : non EEx: 9 V_{DC}...32 V_{DC}
EEx: 9 V_{DC}...24 V_{DC} (1,2 W)
- Câble bus : Dans le cas de nouvelles installations, nous recommandons un câble 2 fils blindé aux caractéristiques suivantes :
 - résistance de boucle : (DC) 15...150 Ω /km
 - revêtement inductance : 0,4...1 mH/km
 - revêtement capacité : 80...200 nF/km
 - Pour électronique FEB 24P, mettre le boîtier à la terre.

④ FEB 24/FEB 24 P



▨ FEB 20
▩ FEB 22

Diagramme de charge de FEB 20/22 avec communication : min. R_b=250 Ω

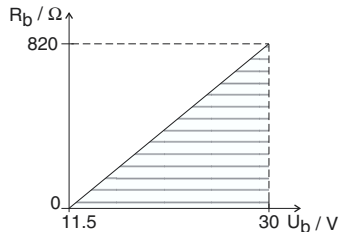


Diagramme de charge FEB 20/22 sans communication

Blindage

- Utiliser des câbles blindés industriels
- Si un câble non blindé est utilisé pour relier un FEB 20/FEB 20P ou FEB 22/FEB 22P, des interférences électromagnétiques risquent d'affecter le signal de communication digital
- Sur les applications non Ex une efficacité maximale du blindage est obtenue lorsque celui-ci est raccordé à la terre à ses deux extrémités
- Sur les applications Ex seule une extrémité du blindage est à raccorder à la terre, de préférence du côté du capteur Deltapilot S.

Remplacement des électroniques

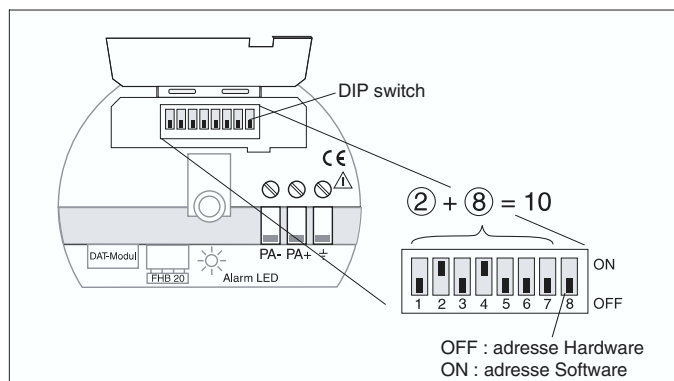
Les électroniques peuvent être remplacées. Veiller après le remplacement, notamment dans le cas des variantes avec protection contre les surtensions intégrées, à la bonne fixation du câble de terre.

- sur la borne de terre intérieure du boîtier et
- au niveau de la borne de raccordement 4.

Vérifier également la résistance entre la borne 4 et la borne de terre extérieure. Elle doit toujours être inférieure ou égale à $0,1 \Omega$.

Adresse bus

Lors de l'utilisation de l'électronique FEB 24 pour le raccordement d'une sonde Deltapilot S à un Profibus, chaque appareil dispose d'une adresse bus propre. L'adresse est réglée au moyen du commutateur DIP sur l'appareil ou par le biais du logiciel via Commuwin II (commutateur 8 : ON).



Entrée de l'adresse bus :

- rabattre le capot de protection
- régler l'adresse (1...126) sur les commutateurs 1-7
- mettre le commutateur 8 sur OFF
- mettre l'appareil hors puis sous tension afin d'enregistrer les modifications d'adresse

Raccordement du module DAT

Dans le module DAT sont mémorisées de manière imperdable toutes les données concernant la cellule de mesure. Le module DAT est livré monté. Il est relié de manière fixe au boîtier du Deltapilot S et ne peut pas se perdre.

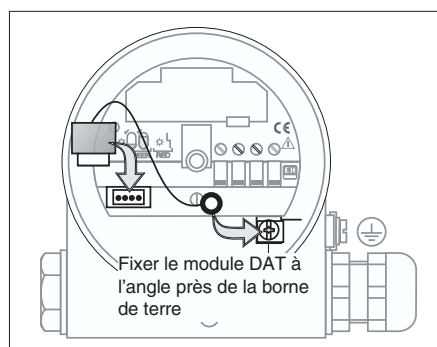
- Lors du remplacement du module DAT, défaire la boucle et déposer le module de l'électronique
- Embrocher le nouveau module DAT et fixer la boucle

à gauche :

Raccordement du module DAT (pour tous types de FEB) : toutes les données spécifiques à la cellule de mesure sont stockées dans le module DAT puis transmises à la préamplification.

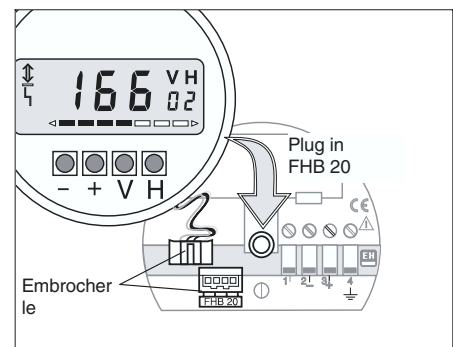
à droite :

Raccordement du module d'affichage FHB 20 avec FEB 20, FEB 22 et FEB 24.



Raccordement du module d'affichage et de commande FHB 20

Pour la commande sur site il est possible d'embrocher le module de commande et d'affichage FHB 20 sur les électroniques FEB 20/20P, FEB 22/22P et FEB 24/24P. Le connecteur du FHB 20 doit être embroché dans la prise correspondante. Tenir compte des détrompeurs dans le connecteur et la prise. L'affichage est embroché sur l'ouverture au milieu de l'électronique.



Caract. techniques

Données générales Domaine d'application

Fabricant	Endress+Hauser
Désignation de l'appareil	Deltapilot S

Construction du système

Deltapilot S	L'appareil sert à la mesure continue de niveau dans les liquides, pâtes et boues.
Principe de mesure	Conversion de la pression hydrostatique d'une colonne de liquide en un signal proportionnel au niveau
Modularité	Capteur de pression DB 5X avec électronique FEB XX
Construction	<ul style="list-style-type: none"> - DB 50, DB 50 L : version compacte - DB 51 : version à tube - DB 52, DB 53 : version à câble
Transmission du signal	Transmission du signal en fonction du type de préamplification FEB <ul style="list-style-type: none"> - FEB 11/11 P: 3 fils, signal analogique 0,2 mA...1,2 mA - FEB 17/17 P: 2 fils, signal PFM 200...1200 Hz - FEB 20/20 P (INTENSOR): 2 fils, 4...20 mA (smart) - FEB 22/22 P (HART): 2 fils, 4...20 mA (smart) - FEB 24/24 P (PROFIBUS-PA): 2 fils, signal de communication digitale

Entrée

Variable mesurée	Niveau via la pression hydrostatique d'une colonne de liquide	
Gamme de mesure	0...100 mbar	-100...100 mbar
FEB 11/11 P, FEB 20/20 P, FEB 22/22 P, FEB 24/24 P	0...400 mbar	-400...400 mbar
	0...1200 mbar	-900...1200 mbar
	0...4000 mbar	-900...4000 mbar)
Sensibilité	10 Hz/mbar	5 Hz/mbar
FEB 17/17P	2,5 Hz/mbar	1,25 Hz/mbar
	0,833 Hz/mbar	0,476 Hz/mbar
	0,25 Hz/mbar	0,204 Hz/mbar
Gamme de réglage de la plage de mesure (rangeabilité)	10:1 pour FEB 17/17 P librement réglable sur le transmetteur	
Décalage du point zéro	90 % de la gamme de mesure	

Sortie

Type d'électronique		FEB 20/22 FEB 20 P/22 P	FEB 17 FEB 17 P	FEB 11 FEB 11 P
Signal de sortie		4...20 mA	Signal PFM 200...1200 Hz f ₀ =200 Hz ± 5 Hz Gamme de mesure 100 mbar f ₀ =200 Hz ± 10 Hz Gamme de fréquence Δf voir "sensibilité"	0,2...1,2 mA
Transmetteur		Silometer FMX 770 Silometer FXN 671	Silometer FMC 470 Z Silometer FMX 570 Silometer FMC 671 Z Silometer FMC 676 Z Silometer FMB 672 Z Silometer FMB 677 Z Prolevel FMB 662 Prolevel FMC 661	Silometer FMC 420 Silometer FMC 423 Silometer FMC 425
Charge	sans communication avec communication	FEB 20/22 U _b =30 V: max. 818 Ω FEB 20 (Intensor) max. 680 Ω FEB 22 (HART): U _b =30 V: max. 800 Ω	max. 25 Ω/fil	max. 25 Ω/fil
Signal d'alarme		En option 3,6 mA, 22 mA ou maintien (dernière valeur de courant)		supérieur ou égal à 1,5 mA
Temps d'intégration		0...99 s, réglage usine : 0 s		
Protection contre la surcharge intégrée		Diode de protection : décharge de gaz 230 V, courant de décharge nominal 10 kA		

Type d'électronique		FEB 24/24 P
Signal de sortie		Signal de communication digital, PROFIBUS-PA
Fonction PA		Slave
Taux de transmission		31,25 kBit/s
Temps de réponse		Slave : env. 20 ms SPS: 300...600 ms (selon le coupleur) pour env. 30 appareils
Signal de défaut		au choix -9999, +9999 ou Hold (maintien dernière valeur)
Résistance de communication		Résistance de terminaison PROFIBUS-PA
Couche physique		IEC 1158-2
Temps d'intégration		0...99 s, réglage usine : 0 s
Protection contre la surcharge intégrée		Diode de protection : décharge de gaz 230 V, courant de décharge nominal 10 kA

Précision de mesure

Conditions de référence	25 °C
Hystérésis	±0,1 % P.E. (selon DIN 16086)
Dérive à long terme	0,1 % de la gamme de mesure nominale pendant 6 mois
Effet de température ambiante	0,01 % P.E./10 K (selon DIN 16086)
Effet de température du produit	0,1 % P.E./10 K (selon DIN 16086)
Linéarité	0,2 % de la gamme de mesure réglée (selon DIN 16086), en option 0,1%

Conditions d'application

Conditions d'implantation pour sondes avec électronique intégrée	DB 50, DB 50 L	DB 51	DB 52, DB 53
Implantation	Quelconque, toujours sous point de mesure le plus bas	Montage par le dessus, pas dans la veine de remplissage et en un point exempt de turbulences et courants.	

Conditions environnantes

Gamme de température ambiante	-20...60 °C, avec électronique déportée -20...80 °C
Limites de température ambiante	-40...85 °C
Gamme de température stockage	-40...85 °C
Classe climatique	D selon DIN IEC 654-1
Protection	Boîtier : IP 66, avec adaptateur : IP 68 - Prémplification IP 20
Résistances aux chocs	selon DIN IEC 68-2-31
Résistances aux vibrations	10...55 Hz, 2 gn, selon DIN IEC 68-2-6
Compatibilité électromagnétique	Emission d'interférence selon EN 50081-2. Immunité aux interférences selon EN 50082-2 et standard industriel NAMUR, avec 10 V/m

Produit	DB 50	DB 51	DB 52, DB 53
Température du produit	-10 °C...100 °C	-10 °C...80 °C	-10 °C...80 °C
Température de nettoyage max.	seulement pour DB 50 L: 135 °C, max. 30 min		
Gamme de pression admissible	Cellule de mesure (bar)	Surcharge (bar)	Dépression
	0,1	8	-100 mbar
	0,4	8	-400 mbar
	1,2	24	-900 mbar
	4,0	25	-900 mbar

Construction

Construction du boîtier

Boîtier F 6	- Matériau : GD-Al Si 10 Mg, DIN 1725, avec (vêtement) (gris/bleu) - Joint pour couvercle de boîtier : joint torique en EPDM (élastomère)
Boîtier F 8	- Matériau : acier inox 1.4301 (304) non revêtu - Joint pour couvercle de boîtier : joint profilé en silicone VMQ
Boîtier F 10	- Matériau : polyester (gris/bleu) renforcé fibre de verre - Joint pour couvercle de boîtier : joint torique en silicone

Raccord process	DB 50	DB 51	DB 52
Filetage	G1 1/2 A (BSP) 1 1/2 NPT	G1 1/2 A (BSP) 1 1/2 NPT	G1 1/2 A (BSP) 1 1/2 NPT
Bride	DN 40 PN 16 Forme C DN 50 PN 16 Forme C DN 80 PN 16 Forme C DN 100 PN 16 Forme C ANSI 1 1/2" 150 psi ANSI 2" 150 psi ANSI 3" 150 psi ANSI 4" 150 psi	DN 40 PN 16 Forme C DN 50 PN 16 Forme C DN 80 PN 16 Forme C DN 100 PN 16 Forme C ANSI 1 1/2" 150 psi ANSI 2" 150 psi ANSI 3" 150 psi ANSI 4" 150 psi	DN 40 PN 16 Forme C DN 50 PN 16 Forme C DN 80 PN 16 Forme C DN 100 PN 16 Forme C ANSI 1 1/2" 150 psi ANSI 2" 150 psi ANSI 3" 150 psi ANSI 4" 150 psi

Raccord process alimentaire pour DB 50 L

Raccords process	Raccord laitier DN 40 (DIN 11851) Raccord laitier DN 50 (DIN 11851) Bride de diamètre 65 mm (DRD) Raccord Tri-clamp® (ISO 2852) Raccord SMS 2" Raccord Varivent D=68 mm (DN 50) Raccord IDF (ISO 2853)
------------------	--

Matériaux pour pièces en contact avec le produit

Raccord process	Version à bride et à filetage pour DB 50, 51, 52 et raccords alimentaires pour DB 50 L en acier inox 1.4435 (316 L) ou Hastelloy C4
Tube DB 51	- Matériau : acier inox 1.4435 (316 L) ou Hastelloy C4 - Longueur de tube : max. 4 m
Câble porteur (DB 52, DB 53)	- Câble multibrin avec tresse en acier, isolation FEP (max. 80 °C) ou PE (max. 70 °C) - Longueur de câble ⁽¹⁾ max. 200 m, en version Ex 100 m - Rayon de courbure min. 200 mm
Tube cellule de mesure	acier inox 1.4435 (316 L) ou Hastelloy C4
Joints	- Joint de cellule de mesure DB 50, DB 51, DB 52, DB 53 : au choix Viton, EPDM, Kalrez ou soudure (sans élastomère) - Étanchéité de cellule de mesure DB 50 L: soudé ou joint profilé silicone pour adaptateur de process universel (fourni), convenant aux produits alimentaires selon BGA XV et FDA 177.2600 avec bride soudée : joint PTFE (fourni)
Membrane de process	Hastelloy C4, Ra < 0,2 µm
Capot de protec. pour membrane	pour DB 51, DB 52, DB 53 : PFA (Perfluoralkoxy)
Accessoires de montage	- Adaptateur de montage - Pince d'ancrage : acier galvanisé avec mâchoires en plastique

Cellule de mesure	Remplissage : huile silicone AK 100 - TK002/500 avec agrément USDA/H1 selon les directives FDA
-------------------	--

Raccordement électrique	Voir pages 17...18
-------------------------	--------------------

Dimensions	Voir pages 10...15
------------	--------------------

1) Attention !
Lors de l'utilisation d'un adaptateur de boîtier, la longueur max. de câble est de 200 m (Ex : 100 m), comprenant la longueur totale du câble support et du câble de raccordement de l'adaptateur de boîtier.

Interface affichage et utilisateur

Module de commande FHB 20 avec FEB 20/20 P, FEB 22/22 P

Affichage	<ul style="list-style-type: none"> - LCD quatre digits avec indication de courant ou de signal de défaut par segments - en option affichage et commande locaux, - embrochable
Commande	Clavier de 4 touches -, +, V, H sur le module d'affichage FHB 20
Commande sans affichage	Etalonnage et fonctions de base à l'aide de 4 touches : 0 %: -, +; 100 %: -, + sur l'électronique

Module de commande FHB 20 avec FEB 24/24 P

Affichage	<ul style="list-style-type: none"> - LCD quatre digits avec indication de courant ou de signal de défaut par segments - en option affichage et commande locaux, - embrochable
Commande	Clavier de 4 touches -, +, V, H sur le module d'affichage FHB 20
Commande à distance	via Profibus PA avec Commuwin II ou Profile A et B

Interfaces de communication

FEB 20/20 P et FEB 22/22 P	Commande par terminal portable : <ul style="list-style-type: none"> - Commulog VU 260 Z INTENSOR ; - HART Communicator DXR 275 HART - Raccordement directement à la sortie courant ou en n'importe quel point du câble signal, résistance de communication : 250 Ω
FEB 24/24 P	PROFIBUS-PA Résistance de communication : résistance de terminaison PROFIBUS-PA, une fois par segment

Alimentation

Electronique

	FEB 20/20 P FEB 22/22 P	FEB 17/17 P	FEB 11/11 P
Tensions d'alimentation	11,5...30 V _{DC}	14...16 V _{DC}	15...20 V _{DC}
Ondulation	<ul style="list-style-type: none"> - Ondulation max. INTENSOR (mesurée sur 500 Ω) 0...500 kHz: U_{cc} ≤ 30 mV - Ondulation max. HART (mesurée sur 500 Ω) 47...125 Hz: U_{cc} ≤ 200 mV - Bruit max. (mesuré sur 500 Ω) 500 Hz...10 kHz: U_{eff} = 2,2 mV - Dans la gamme 1Hz...100kHz : U_{cc} ≤ 1V 		
Ondulation pour électroniques non Smart (dans les limites de tolérance de la tension)			
Courant d'appel	100 mA, pour tension d'alimentation 30 V, largeur d'impulsions demi-durée 20 ms		

Electronique

	FEB 24	FEB 24 P	
Tensions d'alimentation	en zone Ex : 9...24 V _{DC} (1,2 W) en zone non Ex : 9...32 V _{DC}	en zone Ex : 9,6...24 VDC en zone non Ex : 9,6...32 V _{DC}	
Consommation de courant	10 mA +/- 1 mA		

Certificats et agréments

Mode de protection	voir «Structure de commande» pages 22...23
Sécurité anti-débordement	voir «Structure de commande» pages 22...23
Marquage CE	L'appareil répond aux exigences selon les directives CE, E+H confirme ceci par l'application du sigle CE.
USDA/H1	L'huile utilisée dans la cellule de mesure est agréée pour les applications alimentaires

Commande

Voir "Structure de commande" pages 22...23
--

Documentation complémentaire

<ul style="list-style-type: none"> - Deltapilot S : SI 006F - Electronique FEB 20 avec INTENSOR/ FEB 22 avec protocole HART : BA 152F - Electronique FEB 11/FEB 17 : KA 048F - Adaptateur et set de raccourcissement de câble : KA 049F - Procédures de test EMV : TI 241F - Electronique FEB 24 (P) avec protocole PROFIBUS-PA : BA 164F - Conseils de sécurité CE EX II 1/2 G, EEx ia IIC T6 : XA 002F-B - Conseils de sécurité CE EX II 1/2 G ou 2 G, EEx ia IIC T4/T5/T6 : XA 007F-B
--

Structure de commande

Deltapilot S DB 50 L (version compacte alimentaire)

10 Certificats, agréments

- A Standard
- D EEx ia IIC T6, sécurité anti-débordement : WHG / ATEX II 1/2 G
- E Sécurité anti-débordement : WHG
- G EEx ia IIC T6 / ATEX II 1/2 G
- S CSA, Cl. I, Div. 1, groupe A...D
- T CSA, Cl. I, Div. 2, groupe A...D
- Y Autre

20 Exécution de sonde

- B Matériau 3.1.B, raccord process 316 L
- C Compacte
- Y Exécution spéciale

30 Raccord process : versions/matériaux

- 00 Adaptateur de montage universel
- 40 Raccord laitier DN 40 (DIN 11851) / 1.4435 (316 L)
- 41 Raccord laitier DN 50 (DIN 11851) / 1.4435 (316 L)
- 44 Bride de diamètre 65 mm (DRD) 1.4435 (316 L)
- 50 Raccord Tri-clamp[®] 2" (ISO 2852) 1.4435 (316 L)
- 53 Raccord SMS 2" / 1.4435 (316 L)
- 55 Raccord Varivent DN 50 / 1.4435 (316 L)
- 57 Adaptateur universel 6" extens.
- 56 Raccord IDF 2" (ISO 2853) / 1.4435 (316 L)
- 99 Raccord process spécial

40 Gamme de mesure

- | | |
|------------------|---------------------|
| BA 0...100 mbar | DA -100...100 mbar |
| BB 0...400 mbar | DB -400...400 mbar |
| BC 0...1200 mbar | DC -900...1200 mbar |
| BD 0...4000 mbar | DD -900...4000 mbar |
| Y9 Autre | |

50 Version cellule de mesure

- 1 Cellule de mesure avec linéarité meilleure que 0,2 %, remplissage silicone
- 3 Cellule de mesure avec linéarité meilleure que 0,1 %, remplissage silicone
- 9 Autre

60 Etanchéité de la cellule de mesure

- 3 Cellule soudée
- 4 Viton
- 9 Autre

70 Electronique

- | | |
|---|---|
| A Sans transmetteur intégré | |
| B FEB 11: signal analogique 3 fils | M FEB 11 P: idem B + parafoudre intégré |
| C FEB 17: signal PFM 2 fils | N FEB 17 P: idem C + parafoudre intégré |
| E FEB 22: 4...20 mA compact, HART | R FEB 22 P: idem E + parafoudre intégré |
| G FEB 22: 4...20 mA compact, HART, avec affichage | T FEB 22 P: idem G + parafoudre intégré |
| H FEB 24: PROFIBUS-PA | U FEB 24 P: idem H + parafoudre intégré |
| K FEB 24: PROFIBUS-PA, avec affichage | W FEB 24 P: idem K + parafoudre intégré |
| Y Transmetteur spécial | |

80 Boîtier/Entrée de câble

- A0 Sans boîtier
- E1 Boîtier polyester F 10 / 1/2 NPT / Nema 4X
- E2 Boîtier alu revêtu F 6 / 1/2 NPT / Nema 4X
- E3 Boîtier inox 1.4301 (304) F 8 / 1/2 NPT / Nema 4X
- F1 Boîtier polyester F 10 / G 1/2" / IP66
- F2 Boîtier alu revêtu F 6 / G 1/2" / IP 66
- F3 Boîtier inox 1.4301 (304) F 8 / G 1/2" / IP 66
- G1 Boîtier polyester F 10 / M 20x1,5 / IP66
- G2 Boîtier alu revêtu F6 / M 20x1,5 / IP 66
- G3 Boîtier inox 1.4301 (304) F 8 / M 20x1,5 / IP 66
- P2 Boîtier alu revêtu F6 / M 12 / IP 66 PROFIBUS-PA
- P3 Boîtier inox F8 / M 12 / IP 66 PROFIBUS-PA
- Y9 Autre

90 Accessoires

- 0 Aucun
- 1 Adaptateur de boîtier avec câble de liaison 5000 mm, IP 68
- 3 Adaptateur de boîtier avec câble de liaison (L max. 20000 mm), IP 68
- 9 Autre

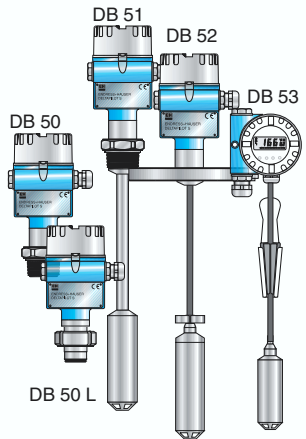
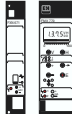
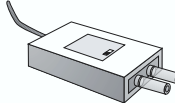
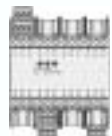
DB 50 L

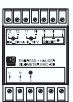
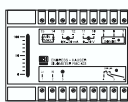

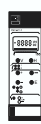
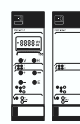
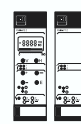

Désignation du produit

Longueur L
Câble de liaison adaptateur boîtier

Transmetteurs

Famille de produits Deltapilot S

	Electronique	FEB 20/FEB 22 Smart 4...20 mA			FEB 24 PROFIBUS-PA
	Commutec	Transmetteurs en construction Racksyst pour montage en rack 			Minipac 
	Type	FXN 671	FMX 770	FXA 191	KFD2-BR
	Version	Transmetteur Commutec larg. 4F	Transmetteur Commutec larg. 7F	Adaptateur d'interface	Coupleur de segments
	Certificats	[EEx ia]	[EEx ia], WHG, VbF, CSA, RIIS	[EEx ia], FM, CSA, RIIS	[EEx ia] II C
	Sortie	4...20 mA Rackbus	0/4...20 mA, 0/2...10 V Rackbus	RS 232 vers PC avec Commuwin II	PROFIBUS RS 485 (DP)
	Alimentation	20...30 VDC	20...30 VDC	24 VDC	20...30 VDC
Entrée/sortie	Séparées galvaniquement	Séparées galvaniquement	Séparées galvaniquement	Séparées galvaniquement	
Information technique	TI 221F	TI 222F	TI 237F	BA182F BA183F (Ex)	

Electronique	FEB 11 signal analogique 3 fils			FEB 17 signal PFM			
Silometer	Minipac 	Minipac 	96x96 mm 	Racksyst 	Racksyst 	Racksyst 	Transmetteur de terrain 
Type	FMC 420	FMC 423	FMC 425	FMX 570	FMC 671 Z FMC 676 Z sans affichage ni clavier	FMB 672 Z FMB 677 Z sans affichage ni clavier	Prolevel FMC 661 Prolevel FMB 662
Propriétés				Linéarisation de réservoir Correction d'étalonnage avec Deltapilot S et Liquiphant	Linéarisation de réservoir Correction d'étalonnage avec Deltapilot S et Liquiphant	2 voies indépendantes Pression différentielle et mesure de densité	2 voies indépendantes Linéarisation Correction d'étalonnage
Version	Boîtier Minipac	Boîtier Minipac	Montage en armoire	Carte Racksyst 7 F	Transmetteur Commutec 7 F	Transmetteur Commutec 7 F	Boîtier 292x253x176 mm
Certificats				Ex, [EEx ia], WHG, VbF	Ex, [EEx ia], WHG, VbF	Ex, [EEx ia], WHG, VbF	[EEx ia], FM, CSA
Sortie	0/4...20 mA 0...10 V	0/4...20 mA 0...10 V	0/4...20 mA 0...10 V	0/4...20 mA 0/2...10 V avec temps d'intégration réglable	0/4...20 mA 0/2...10 V avec temps d'intégration réglable	0/4...20 mA (2x) 0/2...10 V (2x) avec temps d'intégration réglable	0/4...20 mA (2x)
Alimentation	20...253 V _{AC}	16...32 VDC 20...253 V _{AC}	20...253 V _{AC}	20...30 VDC	20...30 VDC	20...30 VDC	16...60 VDC 20...253 V _{AC}
Entrée/Sortie				Isolation galvanique	Isolation galvanique	Isolation galvanique	Isolation galvanique
Information technique	TI077F	TI 077F	TI143F	TI 201F	TI 064F	TI 065F	TI 232F TI 233F