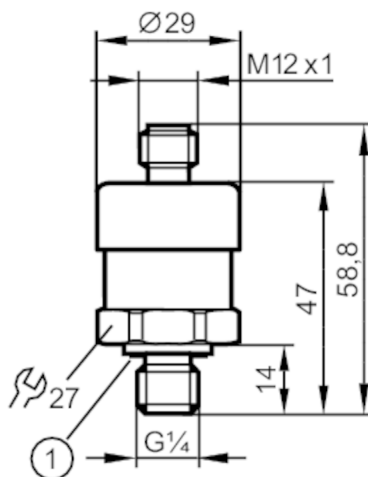


PT0517



Transmetteur de pression

PT-1,6-AFG14-A-ZVG/US



1 Joint d'étanchéité



Caractéristiques du produit

Sortie signal	signal analogique			
Etendue de mesure	0...1,6 bar	0...1600 mbar	0...23,2 psi	0...160 kPa
Raccord process	taraudage G 1/4 filetage extérieur (DIN EN ISO 1179-2)			

Application

Application	pour les applications industrielles		
Fluides	milieux liquides et gazeux		
Température du fluide [°C]	0...80		
Pression d'éclatement min.	10 bar	145 psi	1000 kPa
Tenue en pression	3,2 bar	46 psi	320 kPa
Type de pression	Pression absolue		

Données électriques

Tension d'alimentation [V]	8...30 DC
Résistance d'isolation min. [MΩ]	100; (500 V DC)
Classe de protection	III
Protection inversion de polarité	oui

Entrées/sorties

Nombre des entrées et sorties	Nombre des sorties analogiques: 1
-------------------------------	-----------------------------------

Sorties

Nombre total de sorties	1
Sortie signal	signal analogique
Nombre des sorties analogiques	1
Sortie analogique (courant) [mA]	4...20
Charge maxi [Ω]	800; (U _b = 24 V; (U _b - 8 V) / 20 mA)
Résistance courts-circuits	oui

PT0517



Transmetteur de pression

PT-1,6-AFG14-A-ZVG/US

Etendue de mesure / plage de réglage	
Etendue de mesure	0...1,6 bar 0...1600 mbar 0...23,2 psi 0...160 kPa
Exactitude / déviations	
Répétabilité [% du gain]	< ± 0,1; (en cas de variations de température < 10 K)
Exactitude type [% du gain]	< ± 1,0; (incl. décalage du zéro et gain, non-linéarité)
Ecart de linéarité [% du gain]	< ± 0,5 (BFSL) / < ± 1,0 (LS)
Stabilité à long terme [% du gain]	< ± 0,1; (par an)
Coefficient de température point zéro [% du gain / 10 K]	< ± 0,2; (0...80 °C)
Coefficient de température gain [% du gain / 10 K]	< ± 0,2; (0...80 °C)
Temps de réponse	
Temps de réponse indicelle de la sortie analogique [ms]	4
Conditions d'utilisation	
Température ambiante [°C]	0...80
Température de stockage [°C]	-20...80
Indice de protection	IP 67
Tests / homologations	
CEM	DIN EN 61326-1
Tenue aux chocs	DIN EN 60068-2-27 500 g (1 ms)
Tenue aux vibrations	DIN EN 60068-2-6 10 g (10...2000 Hz)
MTTF [Années]	815
Directive relative aux équipements sous pression	règles de l'art; utilisable pour des fluides du groupe 2; fluides du groupe 1 sur demande
Données mécaniques	
Poids [g]	120,5
Matières	inox (1.4404 / 316L); HNBR; PA
Matières en contact avec le fluide	inox (1.4404 / 316L)
Cycles de pression min.	10 millions
Couple de serrage [Nm]	25...35; (couple de serrage recommandé; Dépend de la lubrification, du joint d'étanchéité et de la pression)
Raccord process	taraudage G 1/4 filetage extérieur (DIN EN ISO 1179-2)
Joint d'étanchéité raccord process	NBR (selon DIN 3869)
Liquide de remplissage pour la transmission de pression	huile synthétique
Orifice d'étranglement intégré	non
Remarques	
Remarques	BFSL = Best Fit Straight Line (la meilleure droite) LS = réglage des valeurs limites
Unité d'emballage	1 pièces

PT0517



Transmetteur de pression

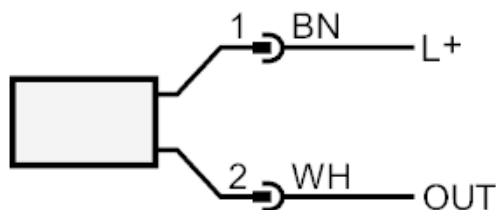
PT-1,6-AFG14-A-ZVG/US

Raccordement électrique

Connecteur: 1 x M12



Raccordement



OUT sortie analogique
couleurs selon DIN EN 60947-5-2
Couleurs des fils conducteurs :

BN = brun
WH = blanc