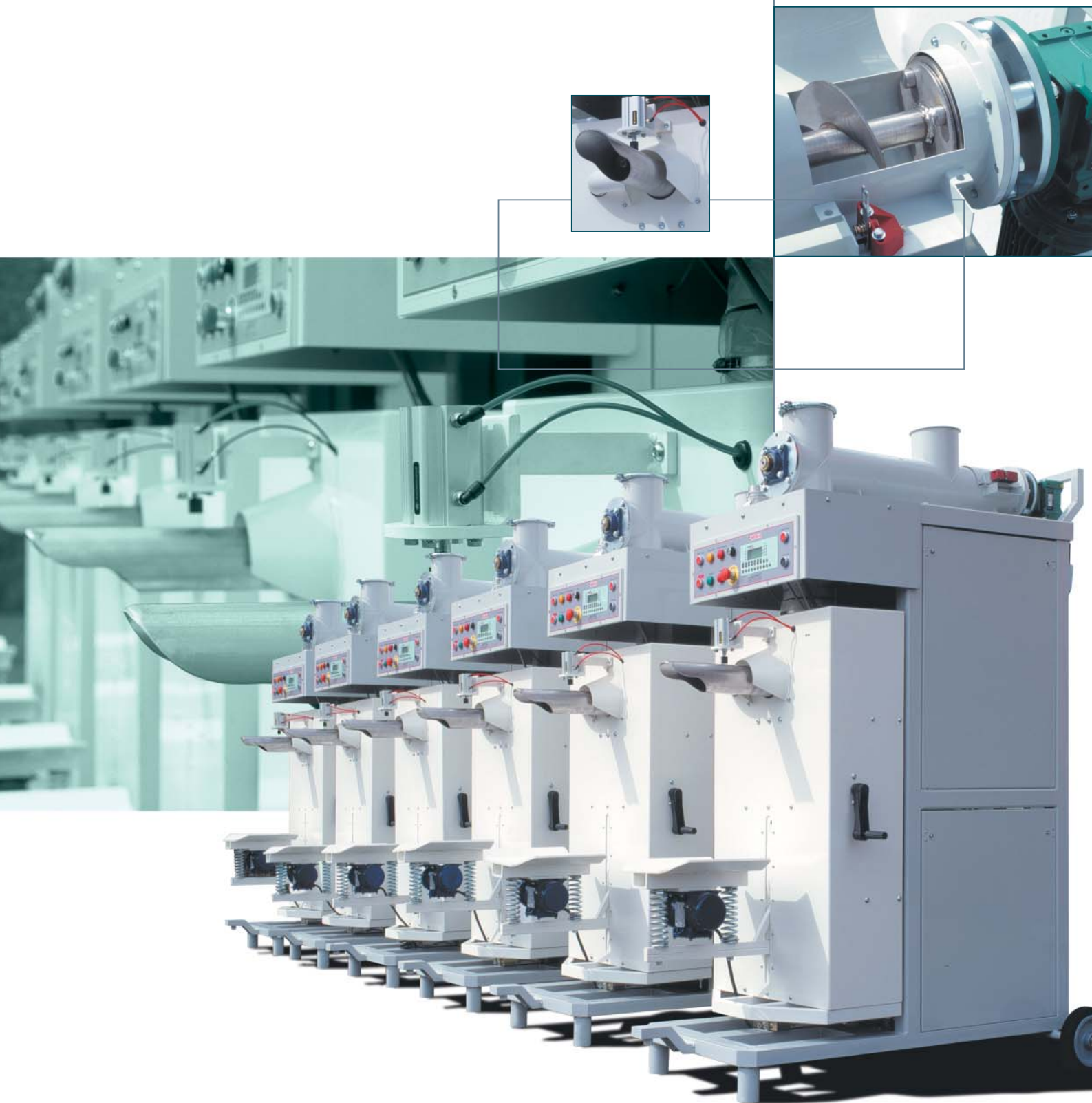


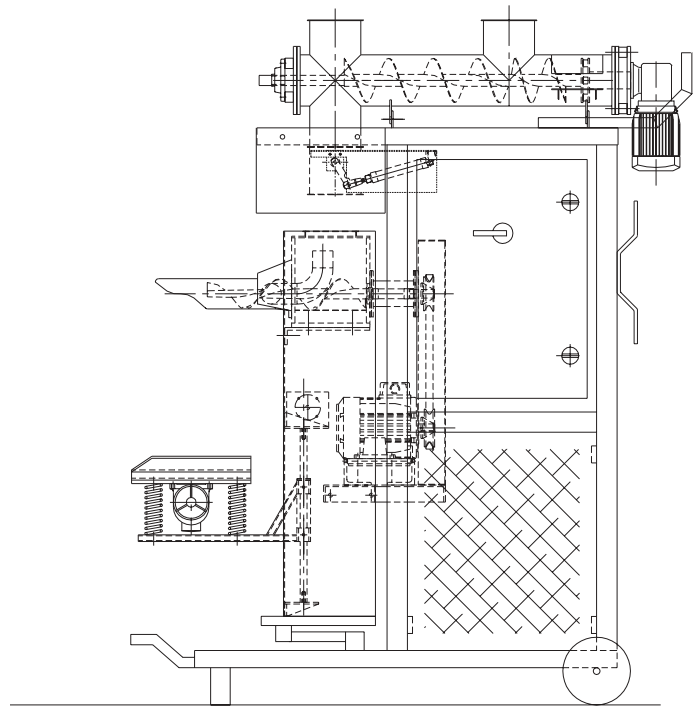
Ensacheuse type WF

Bagging machine WF type



TRANSLATEC

Z.I. L'AGAVON - AVENUE DE LAMARTINE - 13170 LES PENNES MIRABEAU - FRANCE
Tél. : 04 42 02 20 68 - Fax : 04 42 02 12 14 - vilaltella@equiptec.com



1600 x 930 x h=2050 mm, 250Kg (P brut) (G Weight : 250 Kg)

Motoréducteur 0,75 Kw triphasé avec vis de dosage
Motoreducer 0,75 Kw three phase with dosing auger



Utilisation

Use

Remplissage de sac à valve jusqu'à 50 Kg, avec toute matière en poudre ou granulés (de bonne coulabilité)
Refilling of valve bag until 50 Kg with any material in powder (easy flowing) or in granule form

Cadence horaire maximum 120 sacs de 25 Kg
Maximum hourly capacity 120 bags of 25 Kg

Systeme de fixation du sac par vérin pneumatique
Pneumatic jack for fixing the bag to be refilled



Vis de remplissage avec moteur triphasé et variateur de fréquences

Filling auger run by a 3 phase motor and a frequency variator



Coffret électrique

Electrical panel

Comprend tous les organes de pilotage et de protection IP55
IP55 protection

Norme CE



Repose sac avec vibreur
Bag support with vibrator

Peson permettant une précision de 30 grammes
Load cell giving a precision of 30 grammes

Chassis mécano soudé très robuste
Heavy construction of the chassis



Baie de pesage PRECIA, 9 formules en mémoire, programmation et utilisation très conviviales

PRECIA gravimetric computer, 9 recipes in memory, programing and use very friendly



Options

Options

Toutes les pièces en inox
Construction totally in stainless steel

Construction spéciale
Customized construction

Convoyeur automatique des sacs etc
Bags conveyor etc.

Tél. : 04 42 02 20 68 - Fax : 04 42 02 12 14

Z.I. L'AGAVON - AVENUE DE LAMARTINE
13170 LES PENNES MIRABEAU - FRANCE

vilaltella@equiptec.com

TRANSLATEC