

W+

POMPE

FORMULAIRE N° : L453147FR

RÉVISION : 06/2013

LIRE ATTENTIVEMENT CE MANUAL AVANT TOUTE UTILISATION OU INTERVENTION SUR CE PRODUIT.



	<b>Sommaire</b>	<b>PAGE</b>
<b>1.</b>	<b>Description générale</b>	<b>2</b>
1.1	Usage prévu	2
<b>2.</b>	<b>Dessin Général</b>	<b>3</b>
<b>3.</b>	<b>Précautions de sécurité</b>	<b>4</b>
<b>4.</b>	<b>Introduction</b>	<b>6</b>
4.1	La gamme des pompes W+	6
4.2	La pompe W+, l'équipement standard et l'équipement auxiliaire	6
4.3	Identification du modèle de pompe	6
4.4	Identification du moteur	6
4.5	Manipulation et transport	7
4.6	Moteur	7
<b>5.</b>	<b>Installation de la pompe</b>	<b>8</b>
5.1	Emplacement de la pompe	8
5.2	Alignement de la tuyauterie	8
5.3	Alimentation électrique	8
5.4	Alimentation en eau pour la garniture d'arbre à circulation d'eau	8
5.5	Raccordement vapeur ou condensat pour un usage aseptique	8
<b>6.</b>	<b>Démarrage et fonctionnement</b>	<b>9</b>
6.1	Vérification de la pompe pour y déceler la présence éventuelle de corps étrangers	9
6.2	Vérification de la pompe	10
6.3	Démarrage de la pompe	10
6.4	Liquide de rinçage	10
<b>7.</b>	<b>Service et entretien</b>	<b>11</b>
7.1	Contrôle de la garniture d'arbre	11
7.2	Remplacement de la garniture d'arbre	11
7.3	Remplacement du moteur	13
7.4	Stock de pièces de rechange conseillées	14
<b>8.</b>	<b>Spécifications techniques</b>	<b>15</b>
8.1	Pression acoustique et niveau d'effet acoustique	15
8.2	Pression maximale de refoulement des pompes W+	16
8.3	Couples de serrage	16
8.4	Recommandations de nettoyage	16

Pour les pièces de rechange, voir la liste des pièces de rechange fournie séparément.

## 1. Description générale

Le présent manuel d'utilisation doit être lu attentivement par le personnel d'exploitation et d'entretien compétent.

Nous devons attirer votre attention sur le fait que nous déclinons toute responsabilité pour les dommages ou pannes résultant du non-respect des instructions exposées dans le présent manuel d'utilisation.

Les descriptions et informations contenues dans le présent document sont sujettes à modifications techniques.

### 1.1 Usage prévu

La pompe centrifuge W+ est exclusivement prévue pour le pompage de liquides, en particulier dans des installations de restauration.

Abstenez-vous d'utiliser la pompe d'une manière autre que celle mentionnée dans le champ d'application et les spécifications ci-dessous.

Toute utilisation au-delà des marges et des spécifications énoncées est considérée comme non conforme.

Le fabricant ne peut être tenu pour responsable des dommages qui résulteraient de ces activités.

L'utilisateur en supportera le risque.



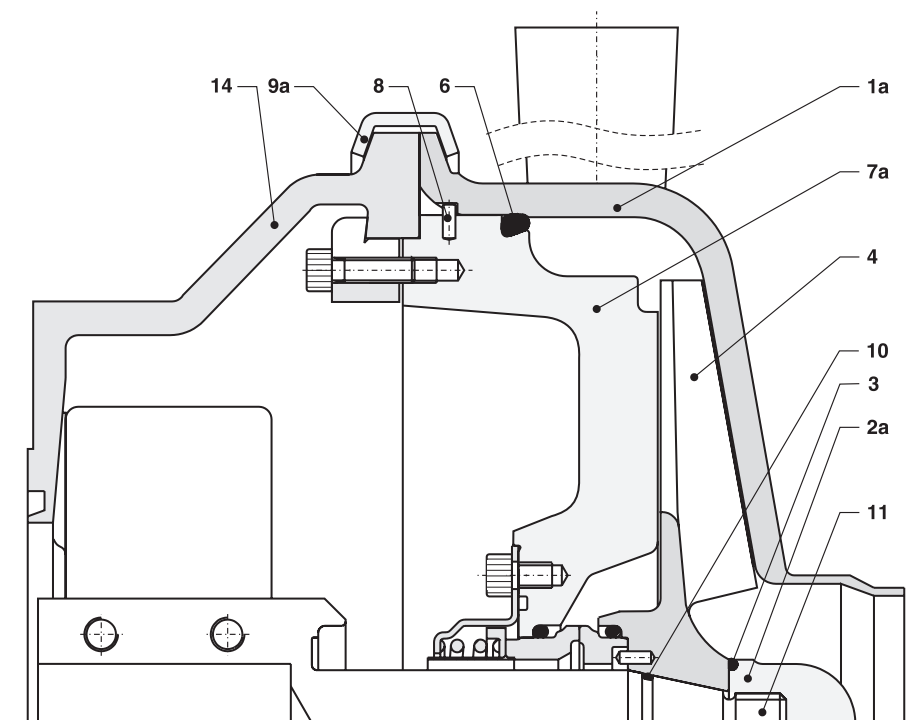
#### **Attention !**

Un usage impropre de la pompe peut occasionner :

- des détériorations
- des fuites
- une destruction
- des défaillances éventuelles dans le processus de production.

## 2. Dessin Général

- 1a Corps de pompe
- 2a Ecrou borgne
- 3 Joint torique
- 4 Roue-hélice
- 6 Joint torique
- 7a Plaque arrière
- 8 Goupille de positionnement
- 9a Bague de serrage
- 10 Joint torique
- 11 Arbre
- 14 Bride intermédiaire
  
- 5.1 Bague de retenue
- 5.3 Bague de serrage
- 5.4 Tuyau de purge
- 5.5 Joint torique
- 5.6 Bague de stator
- 5.7 Bague de rotor
- 5.8 Goujon
- 5.9 Logement du joint d'étanchéité
- 5.10 Joint torique
- 5.11 Bague de serrage



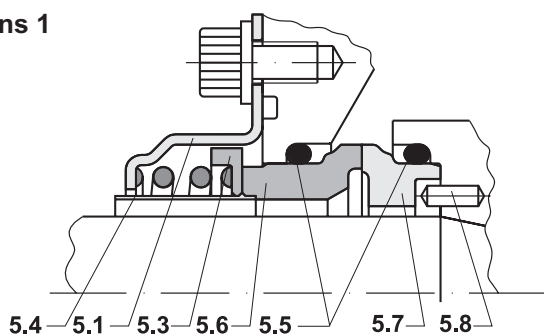
Section 1 Garniture standard pour arbre de dimension  $\varnothing 25$  et  $\varnothing 35$

Section 2 Garniture à circulation d'eau/de vapeur pour arbre de dimension  $\varnothing 25$  et  $\varnothing 35$

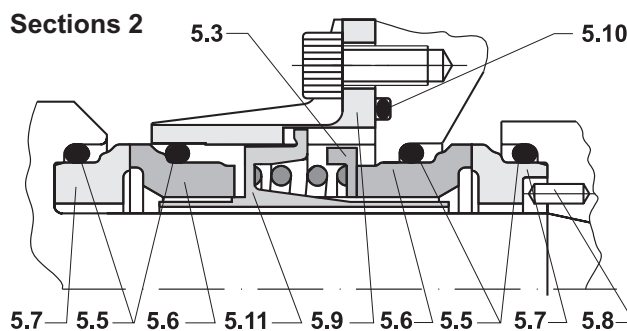
Section 3 Garniture standard pour arbre de dimension  $\varnothing 55$

Section 4 Garniture à circulation de liquide / de vapeur pour arbre de dimension  $\varnothing 55$

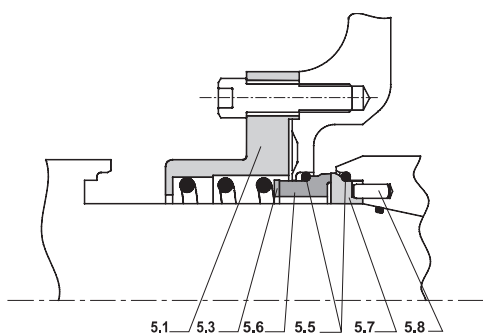
### Sections 1



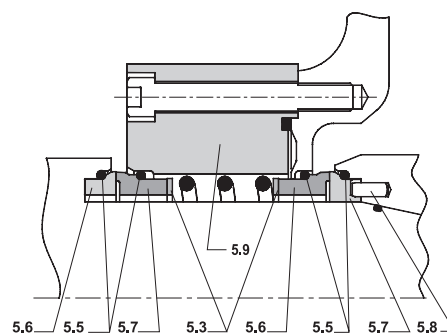
### Sections 2



### Sections 3



### Sections 4



### 3. Précautions de sécurité



1. Lire attentivement toutes les instructions contenues dans ce manuel avant d'installer la pompe et de la mettre en marche. En cas de doute, contactez votre représentant SPX Flow Technology local.
2. Contrôler les caractéristiques du moteur et son unité de commande. Cela s'applique en particulier aux applications présentant un risque d'explosion.
3. Si l'adducteur est monté sur un moteur relativement petit et sur un support tel qu'un châssis avec des pieds réglables, il faut être attentif au fait qu'une pompe peut être instable et peut basculer sur sa buse d'admission. Faire attention en manipulant une telle pompe avec de l'installer. (le modèle lourd W+50/600 est équipé d'un support anti-basculer pour cette raison).
4. Ne pas mettre la pompe en marche avant de l'avoir raccordée à la tuyauterie et d'avoir serré les raccords. Si la pompe doit être utilisée avec des liquides chauds et/ou dangereux, prendre toutes les précautions nécessaires et appliquer la réglementation en vigueur concernant la sécurité du personnel travaillant avec ces produits.
5. Ne pas faire fonctionner la pompe sans carénage ou carter de protection autour de l'arbre.
6. La pompe contient des pièces tournantes. Ne jamais mettre les mains ou les doigts dans une pompe en fonctionnement.
7. Ne jamais toucher le carter pendant le fonctionnement, il peut être extrêmement chaud.
8. Ne jamais toucher le corps de la pompe pendant son fonctionnement. Si la pompe est utilisée avec des liquides chauds il y a des risques de brûlures.
9. Ne pas fermer les vannes amont et aval tant que la pompe est en marche. Lorsque la pompe fonctionne sans circulation de liquide, le liquide s'échauffe, risquant d'endommager la pompe si la température d'ébullition est atteinte.
10. Enlever toujours tous les outils utilisés pour le montage avant de mettre la pompe en marche.
11. Ne jamais arroser directement le moteur.
12. Ne jamais soulever la pompe avec son carénage, ce dernier n'est pas prévu pour supporter le poids du moteur. Enlever le carénage avant de déplacer la pompe. Utiliser toujours des élingues bien assurées en cas de déplacement de la pompe avec une grue ou autre engin de levage.
13. Ne jamais démonter la pompe sans avoir au préalable déconnecté l'alimentation électrique. Les fusibles devront être retirés et le câble d'alimentation débranché.
14. Tous les branchements électriques doivent être effectués par une équipe spécialisée.

---

### 3. Précautions de sécurité

---

**15.** Ne jamais démonter la pompe sans avoir au préalable vidangé la tuyauterie. A l'arrêt, la pompe reste pleine de liquide. Si la pompe doit être utilisée avec des liquides chauds et/ou dangereux, prendre toutes les précautions nécessaires et appliquer la réglementation en vigueur concernant la sécurité du personnel travaillant avec ces produits.

**16.** Les pressions maximums de sortie, spécifiées ci-après, ne doivent jamais être dépassées pour les pompes suivantes :

Max. 18 bar	W+10/8, W+22/20, W+30/80, W+35/55, W+35/35, W+110/130
Max. 14 bar	W+25/210, W+30/120, W+50/600, W+50/8, W+55/35, W+55/60, W+60/110, W+65/350, W+70/40, W+80/80

Les valeurs indiquées ci-dessus sont également valables pour tous les modèles correspondants des versions Wa+ et Wi+. De plus, ne pas oublier que les valeurs maximales de pression en sortie se réfèrent à une température de l'eau égale à 20 °C.

## 4. Introduction

### 4.1 La gamme des pompes W+

Ce manuel couvre toutes les versions standard des pompes W+ qu'elles soient aseptiques (pompes Wa+) ou avec inducteur (pompes Wi+). Contrôler sur la plaque le type de pompe pour vérifier qu'il s'agit bien de l'un de ces modèles. Les versions WHP+ et W+140/50 sont décrites dans un manuel à part fourni avec ces pompes (Le modèle WK+ (version pompe à piédestal) est décrit dans un manuel supplémentaire.

### 4.2 La pompe W+, l'équipement standard et l'équipement auxiliaire

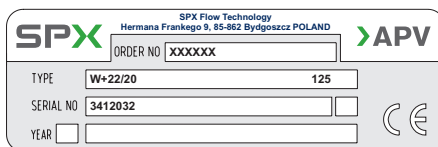
Options standard :

- Avec ou sans capot moteur.
- Avec châssis et patins ou supports stables.
- Avec garniture d'arbre en carbone/SiC ou SiC/SiC.
- Avec joint torique en EPDM ou FPM (Viton).
- Avec une garniture mécanique simple ou double, adaptée à une étanchéité de l'arbre avec rinçage à l'eau ou à la vapeur (Wa+).

Options supplémentaires :

- Chemisage de chauffage/réfrigération.
- Vidange du corps de pompe.
- Capot moteur à isolation acoustique.
- Chariot de pompe.
- Inducteur (Wi+).
- Double joint torique d'étanchéité du corps de pompe pour utilisation stérile (Wa+).
- Collier de fixation renforcé pour augmenter la pression de refoulement maximum, qui peut alors atteindre 25 bars (pour W+30/120, W+55/35, W+55/60, W+60/110, W+70/40) ou 20 bars (pour W+80/80).
- Les pompes W+ peuvent être livrées avec toutes les ferrules soudées standard, comme par exemple les raccords, les colliers de serrage et les brides.

Fig. 1



### 4.3 Identification du modèle de pompe

Une plaque d'identification, selon description en Fig. 1, est ajustée sur le châssis d'extension.

#### Exemple

Type W+22/20 : Indique le modèle de pompe (W+22/20).  
 125 : Indique le diamètre de la turbine.  
 N° de série : Indique le numéro d'identification de la pompe.  
 Numéro de commande : Indique le numéro de commande SPX FT.  
 Year : Indique l'année de fabrication.  
 Le champ vide peut être utilisé pour identifier la pompe au sein d'un système global.

Fig. 2

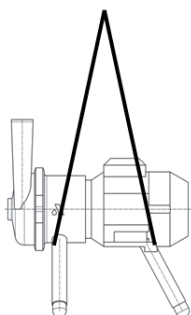
<b>ABB</b>		IE2		CE	
3-Motor M3AA 100 LB 2		CL.F		IP 55	
3GAA101312-ASE					
N°: E101110P9165				2011	
V	Hz	r/min	kW	A	Cos φ
230 D	50	2920	3,00	10,00	0,86
400 Y	50	2920	3,00	5,80	0,86
460 Y	60	3530	3,00	5,10	0,84
IE2-50Hz-86,4(100%)-86,0(75%)-83,9(60%)					
IE2-60Hz-87,5(100%)					
6306-2Z/C3		6205-2Z/C3		24 kg	

### 4.4 Identification du moteur

La plaque indique le type de moteur et la hauteur de la construction (élément 2), la capacité du moteur (kW ; élément 1), la vitesse, etc.

## 4. Introduction

Fig. 3



### 4.5 Manipulation et transport

Agissez avec prudence lors du levage de la pompe. Toutes les pièces d'un poids supérieur à 20 kg doivent être manipulées à l'aide d'un engin de levage approprié.

Utiliser une grue, un chariot élévateur à fourche ou un autre engin de levage approprié, avec lequel il conviendra de toujours utiliser conjointement deux courroies de levage. (Fig. 3).

Placer les courroies de levage autour de la partie arrière du moteur et autour du châssis d'extension. S'assurer que les charges sont réparties de manière uniforme sur les courroies lors du levage de la pompe.

**Attention !** Toujours utiliser deux courroies de levage et ne jamais les attacher à l'avant du corps de la pompe.

### 4.6 Moteur

Type de pompe	Moteur										
	80 0,75 kW 1,1 kW	90 1,5 kW 2,2 kW	100 3,0 kW	112 4,0 kW	132 5,5 kW 7,5 kW	160 11,0 kW 15,0 kW 18,5 kW	180 22,0 kW	200 30,0 kW 37,0 kW	225 45,0 kW	250 55,0 kW	280 75,0 kW 90,0 kW
W+10/8	20 20	---	---	---	---	---	---	---	---	---	---
W+22/20	28 29	33 36	41	46	57 62	---	---	---	---	---	---
W+30/80	---	53 56	61	66	77 82	117 127 138	---	---	---	---	---
W+25/210*	---	---	---	---	---	169 184 194	212	282 295	349	---	---
W+35/35	---	36 39	44	49	60 65	100 109 117	---	---	---	---	---
W+35/55	---	51 51	59	64	75 80	114 123 133	---	---	---	---	---
W+30/120	---	59 62	67	71	83 88	125 135 145	170	236 249	---	---	---
W+50/600	---	---	---	---	---	---	295	360 381	426	485	570 605
W+50/8	---	45 48	53	58	69 73	---	---	---	---	---	---
W+55/35	---	54 59	66	71	82 87	127 136 147	---	---	---	---	---
W+55/60	---	61 64	71	76	88 93	127 136 146	171	226 251	---	---	---
W+60/110	---	68 71	76	82	94 99	132 141 151	176	225 250	295	---	---
W+65/350	---	---	---	---	132 137	171 180 190	220	295 330	363	420	505 540
W+70/40	---	75 78	83	87	99 104	138 148 158	183	238 263	---	---	---
W+80/80	---	83 83	89	95	107 112	146 155 165	190	265 280	335	395	---
W+110/130	---	---	105	109	118 123	160 173 183	218	276 300	355	415	500 535

\* 1500 tr/min uniquement

Les poids pouvant varier en fonction des accessoires et des raccords, ils n'ont donc qu'une simple valeur de référence pour les opérations de manipulation, de transport et d'emballage.



## 5. Installation de la pompe

### 5.1 Emplacement de la pompe

Les points suivants doivent être observés :

La pompe sera installée de manière à ce que la ligne d'aspiration soit la plus courte possible.  
Dans la mesure du possible, éviter d'y placer des T, coudes et vannes.  
Veiller à conserver un dégagement suffisant autour de la pompe pour l'entretien.

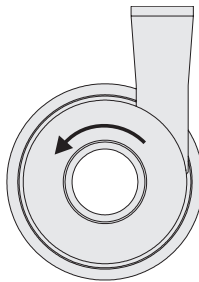
### 5.2 Alignement de la tuyauterie

Aligner avec précautions les buses d'admission et de refoulement de la pompe. Les tuyauteries seront soigneusement alignées et supportées à l'entrée et la sortie de la pompe pour éviter toutes contraintes.

#### NB!

Durant le processus d'aspiration, la pompe peut avoir tendance à vibrer. Il conviendra de placer un support pour tuyau à proximité de l'aspiration de la pompe afin d'éviter que les vibrations de la tuyauterie ne produisent un bruit excessif.

Fig. 4

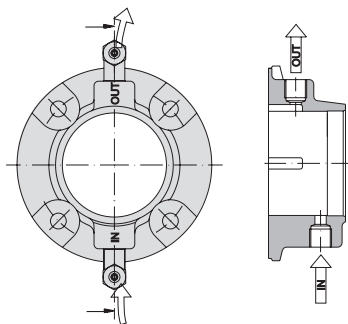


### 5.3 Alimentation électrique

Le moteur doit être raccordé au réseau, via une armoire de commande, conformément aux réglementations locales en vigueur. Par ailleurs, le moteur doit être raccordé selon les instructions indiquées sur la face interne du couvercle du boîtier de raccordement du moteur.

Le moteur doit être raccordé de telle sorte que celui-ci, et par conséquent la roue, soient dans le sens inverse des aiguilles d'une montre lorsqu'ils sont observés depuis l'avant, dans le sens de l'orifice d'aspiration du corps de la pompe. (Fig. 4).

Fig. 5



### 5.4 Alimentation en eau pour la garniture d'arbre à circulation d'eau

Les pompes avec joint d'arbre à circulation d'eau ont deux connexions de tuyau sur la bride du joint (Fig. 3). Ils ont des raccords de 1/8" adaptables sur un flexible de  $\varnothing$  6,0 mm. Le débit de liquide nécessaire est de 15-30 l/h à la pression maximale de 7 bars.

Il convient de toujours positionner verticalement le raccord de tuyau avec l'admission de liquide en bas et le refoulement en haut (Fig. 5). La consommation de liquide peut être limitée par l'installation d'une électrovanne côté alimentation. L'ouverture/fermeture de l'électrovanne peut être contrôlée comme la marche/arrêt de la pompe. Ne pas utiliser de vapeur ou de condensat de vapeur sur le raccord pour liquides de rinçage. Si vous souhaitez utiliser la vapeur comme agent d'étanchéité, un raccord de tuyau aseptique spécial doit être utilisé.

Pour les raccords, voir 5.5.



### 5.5 Raccordement vapeur ou condensat pour un usage aseptique

Lorsque des doubles joints statiques sont utilisés, le raccordement pour la vapeur ou le condensat de vapeur au niveau du corps de la pompe est muni de raccords pour tuyaux d'acier inoxydable de 8 mm. Il est possible d'utiliser de la vapeur dont la température peut atteindre 150 °C et la pression 5 bars.

## 6. Démarrage et fonctionnement

Contrôler la propreté de l'aspiration avant de mettre en marche la pompe. Démontez le corps de pompe et y contrôlez l'absence de corps étranger.

### 6.1 Vérification de la pompe pour y déceler la présence éventuelle de corps étrangers

Démontez le corps de pompe de la façon suivante. Se référer au schéma d'assemblage (page 3).

1. Débrancher électriquement.
2. Enlever le corps de la pompe (1a, 1b) en dévissant la bague de fixation (9a) ou les vis du corps de la pompe et en soulevant avec précautions le corps de la pompe.
3. Tourner la turbine (4) pour vérifier qu'il n'y ait aucun corps étranger derrière celle-ci.
4. En cas de présence d'un corps étranger, l'enlever.
5. Lorsque le corps de pompe est propre et ne contient aucun corps étranger, remonter la pompe.

Remonter le corps de pompe de la façon suivante :

6. Contrôler que la goupille de position (8), si elle est en place, au haut de la plaque arrière, correspond au demi-trou dans le corps de la pompe et appuyer le corps de la pompe (1a, 1b) sur le joint torique (6) avec précautions pour ne pas endommager le joint torique ; serrer ensuite avec la bague de serrage (9a) ou les vis du corps de la pompe, en respectant le couple de serrage exact.

M10 : 35 Nm max. (25 ft-lb)

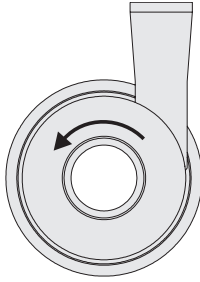
7. Installer les tuyauteries d'aspiration et de refoulement. Contrôler que les raccords soient bien serrés et que les supports soient fixés.



Pour monter plus facilement la pompe, il est recommandé de mettre sur le joint torique une légère couche de graisse sans acide ou de savon, agréés d'utilisation dans l'industrie alimentaire.

## 6. Démarrage et fonctionnement

Fig. 6



### 6.2 Vérification de la pompe

Pour contrôler le fonctionnement correct de la pompe, y verser de l'eau et la mettre en marche un moment. Pour contrôler le fonctionnement correct de la pompe, y verser de l'eau et la mettre en marche un moment. Vérifier le sens de rotation. Fig. 6. Ecouter s'il y a des bruits anormaux.

Dans les pompes avec des joints d'arbres à circulation d'eau ou de vapeur, la chambre de joint doit être remplie d'eau/de vapeur.



**Attention !** Ne jamais faire tourner la pompe à sec, ceci endommagerait la garniture.

### 6.3 Démarrage de la pompe

Avant de mettre la pompe en marche vérifier ce qui suit :

- La fixation correcte de la garniture mécanique.
- Le liquide peut circuler librement et la pompe est amorcée.
- La fermeture de la vanne de refoulement.

La vanne sur le côté du refoulement (si elle est montée) est fermée au démarrage, pour éviter la surcharge du moteur, mais elle doit être ouverte à nouveau dès que la pompe fonctionne.



**NB!** Il convient de ne pas laisser trop longtemps en marche la pompe sans pompage (habituellement 15 minutes si le liquide pompé n'est pas chaud), du fait qu'elle s'échauffera et que le liquide d'amorçage s'évaporerà.



### 6.4 Liquide de rinçage

Dans une pompe avec garniture mécanique à circulation d'eau, vérifier l'arrivée d'eau/vapeur/condensat et son débit (environ 15-30 l/heure).

## 7. Service et entretien

### 7.1 Contrôle de la garniture d'arbre

Vérifier régulièrement l'absence de fuites sur le joint de l'arbre. S'il y en avait, remplacer la garniture ou l'une de ses pièces comme indiqué plus loin.

### 7.2 Remplacement de la garniture d'arbre

Le schéma en coupe (page 3) montre la position et la construction de la garniture d'arbre (valables aussi bien pour les garnitures ordinaires que pour les garnitures avec rinçage à l'aide d'un liquide/à la vapeur).

La pompe doit impérativement être démontée pour remplacer la garniture d'arbre. Veuillez suivre les étapes décrites ci-dessous et vous référer au schéma en coupe (page 3).

### Démontage de la pompe



1. Déconnecter l'alimentation électrique dans l'isolateur du moteur en enlevant les fusibles et en déconnectant les câbles.
2. Arrêter l'alimentation de la circulation d'eau et de vapeur.
3. Fermer l'admission et le refoulement de la pompe, vider le corps de la pompe. Si la pompe est utilisée sur des liquides chauds et/ou dangereux, prendre toutes les précautions nécessaires et respecter la réglementation en vigueur sur la sécurité du personnel travaillant avec ces produits.
4. Desserrer le collier de serrage (élément 9a) ou les vis du boîtier une fois les tuyaux d'admission et de refoulement correctement isolés. Démontez le boîtier (élément 1a, 1b) de la pompe et déposer la turbine (élément 4).
5. Démontez le boîtier (élément 7a, 7b) de la pompe et déposer la turbine (élément 5.6).
6. Enlever le joint torique (5.5) du grain fixe.
7. Enlever avec les doigts le grain du rotor (5.7) monté dans la turbine (4).
8. Enlever le joint torique (5.5) du grain tournant.
9. Nettoyer les chambres des grains de stator et de rotor, si nécessaire avec de l'air ou de l'eau.
- 9a En présence d'un joint axial pour la circulation d'eau ou pour un usage aseptique, il faut retirer la bride arrière pour permettre de démonter le joint axial arrière. La bague d'étanchéité arrière du stator (5.6) est montée sur la bague de retenue\* (5.11) et la bague du rotor (5.7) est montée sur l'arbre (11). Ces éléments se démontent comme les éléments du joint situé à l'avant.  
\* W+50/600 a 2 bagues de pression identiques.

### Démontage de la garniture mécanique

## 7. Service et entretien

### Contrôle des pièces d'usure



10. Vérifier que les joints toriques (5.5) ne sont pas craquelés, sans élasticité, fragiles et/ou détériorés par des produits chimiques. Remplacer les pièces usées ou défectueuses.
11. Contrôler également le grain fixe (5.6) et le grain tournant (5.7). Les surface d'usage de frottement doivent être sans rayures/fissures. Si besoin remplacer le grain fixe et le grain tournant.
- 11a Pour les garnitures mécaniques à circulation d'eau, vérifier les joints d'étanchéité arrière (5.6, 5.7), les remplacer si nécessaire, en cas d'usure.
12. Monter de nouveaux joints toriques sur les grains fixes et tournants.

**Attention !** Ne pas oublier de les humidifier avec de l'eau.

13. Monter la bague de rotor sur la turbine, sans utiliser d'outils.

**NB!** L « encoche » du rotor doit être positionnée de façon à ce qu'elle corresponde à la goupille de guidage (5.8) dans le moyeu de la turbine.

- 13a Dans le cas de garnitures à circulation d'eau/aseptiques, monter aussi une bague de rotor (5.7), avec son joint torique (5.5) à l'emplacement de l'arbre, également sans utiliser d'outils.

14. Monter la bague du stator (5.6) sur la plaque arrière, sans utiliser d'outils.

**NB!** Les « encoches » de la bague de stator doivent correspondre aux goupilles de guidage du support de la plaque arrière. Contrôler que la bague du stator est placée de telle manière qu'elle glisse facilement en avant et en arrière dans la plaque arrière.

- 14a Lors de l'installation de nouvelles garnitures d'arbre mécaniques doubles, déposer le tuyau de drainage (élément 5.4) avant de les installer dans la bague de pression (élément 5.9) ou la plaque arrière (élément 7a, 7b).

\* La pompe W+50/600 n'est pas équipée de tuyau de drainage.

15. Après avoir effectué le montage, nettoyer les surfaces d'usure.

- 15a Pour les garnitures à circulation d'eau/aseptiques, remonter la bride arrière (7a, 7b).

16. Remonter la turbine (4). Respecter les couples de serrage appropriés :

M10 :	45 Nm (33 ft-lb)
M14 :	70 Nm (52 ft-lb)
M20 :	200 Nm (148 ft-lb)

17. Contrôler que la goupille de position (8), si elle est en place, au haut de la plaque arrière, corresponde au demi-trou dans le corps de la pompe et appuyer le corps de la pompe (1a, 1b) sur le joint torique (6) avec précautions, pour ne pas endommager le joint torique ; serrer ensuite avec la bague de serrage (9a) ou les vis du corps de la pompe, en respectant le couple de serrage exact.

Ne pas oublier d'utiliser le couple de serrage approprié :

M10 :	35 Nm max. (25 ft-lb)
-------	-----------------------

### Montage

## 7. Service et entretien

### 7.3 Remplacement du moteur

Le moteur standard de la pompe W+ dispose d'un palier avant bloqué. Si le moteur est remplacé, le nouveau moteur doit aussi disposer d'un palier avant bloqué. Le palier du moteur est enfermé et lubrifié en permanence.

Une « petite bride » (B34) pour châssis et une « grande bride » (B35) pour les grandes structures.

Lors du remplacement du moteur, suivre les instructions ci-dessous. Pour le remplacement des paliers, voir les instructions d'entretien du fournisseur du moteur.

1. Couper l'alimentation électrique, puis débrancher la pompe et le moteur du système.
2. Déposer le corps de pompe. Voir 7.2, paragraphe 1-4.
3. Démontez la turbine.
4. Déposer le carénage du moteur et, si possible, placer la pompe verticalement sur le couvercle du ventilateur du moteur. Fig. 7
5. Desserrer les quatre vis de la bride du moteur et les retirer Fig. 7.
6. Enlever la plaque arrière (élément 7) et le châssis d'extension (qui sont toujours boulonnés ensemble) de l'arbre. Voir Fig. 10. Déposer la bride d'espacement (élément 17) (le cas échéant).
7. Voir Fig. 8. Desserrer les vis à la base de l'arbre, déposer l'arbre et remplacer le moteur.
8. Voir Fig. 9. Avant de monter le nouvel arbre de la pompe, éliminer toute saleté ou graisse de l'arbre du moteur et des surfaces de serrage intérieures de la base. Monter l'arbre de la pompe, sans le serrer à fond. Positionner l'orifice d'équilibrage au-dessus de la rainure de clavette.
9. Monter la plaque arrière et le châssis d'extension sur l'arbre.
10. Serrer les boulons.
11. Remettre la pompe sur ses pieds / sur sa console.
12. Monter la turbine et l'assurer avec l'écrou borgne / l'inducteur.

Respecter les couples de serrage appropriés :

M10 :	45 Nm (33 ft-lb)
M14 :	70 Nm (52 ft-lb)
M20 :	200 Nm (148 ft-lb)

Fig. 7

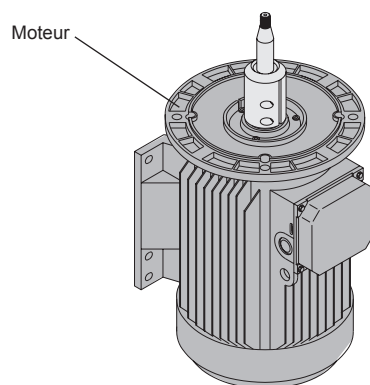
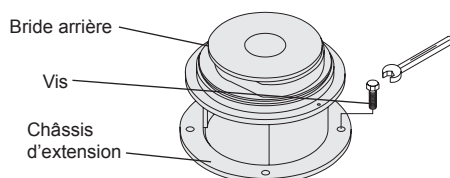


Fig. 8

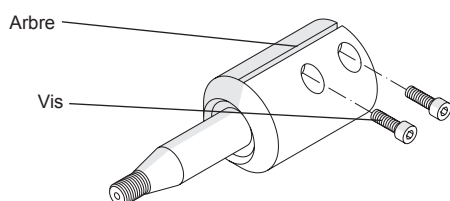
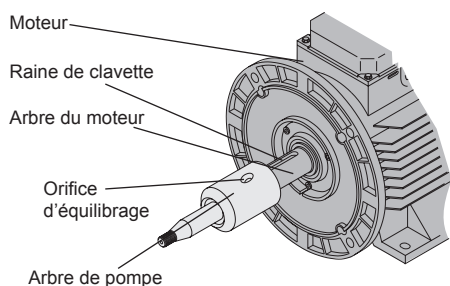
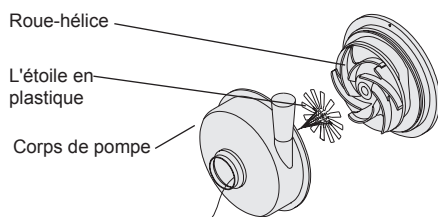


Fig. 9

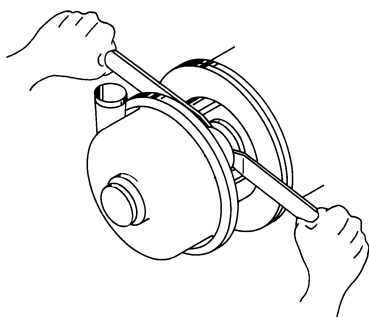


## 7. Service et entretien

**Fig. 10**



**Fig. 11**



13. Placer l'étoile en plastique contre la turbine. Fig. 10.
14. Installer le boîtier de pompe/vis et le fixer à l'aide du collier de serrage.
15. Pousser l'arbre en avant jusqu'à ce que la turbine touche l'étoile en plastique. Voir Fig. 11.
16. Serrer les vis de l'arbre (11).  
Respecter les couples de serrage appropriés :  
M8 : 30 Nm (22 ft-lb)  
M10 : 55 Nm (41 ft-lb)  
M12 : 80 Nm (59 ft-lb)  
M16 : 180 Nm (132 ft-lb)
17. Enlever l'étoile en la tirant à travers l'admission.

### 7.4 Stock de pièces de rechange conseillées

#### Kits d'étanchéité

Le kit d'étanchéité pour la pompe W+ se compose des pièces d'usure pour la pompe, tel que spécifié dans la liste des pièces de rechange.

	Nombre de pompes en service		
	0-5	5-20	>20
Kits d'étanchéité	Nombre	Nombre	kits/10 pompes
Conditions normales	2	3	1
Conditions spéciales	3	6	2

#### Kits d'entretien

Le kit d'entretien se compose de plusieurs composants de pompe importants, qui ne sont pas considérés comme pièces d'usure mais qui peuvent néanmoins nécessiter d'être remplacés : arbre, turbine, écrou borgne et kit de fixation.

	Nombre de pompes en service		
	0-5	5-20	>20
Kits d'entretien	Nombre	Nombre	kits/10 pompes
Conditions normales	0	1	1
Conditions spéciales	1	2	1

## 8. Spécifications techniques

### 8.1 Pression acoustique et niveau d'effet acoustique

Des mesures ont été effectuées conformément à ISO 3743, Degré 2, et ISO 3746, Degré 3. Tolérance :  $\pm 3$  dB.

« LpA en dB » se réfère au niveau de pression sonore mesuré à un mètre de la surface de la pompe et à 1,6 m du sol (cf. CE Directive (89/392/CEE)).

LwA indique le niveau de puissance acoustique.

Les conditions de fonctionnement A, B et C sont définies de la façon suivante :

- a) Débit nominal et pression de fonctionnement admissible maximale
- b) Débit nominal à 60 % de la pression de fonctionnement
- c) 60 % du débit et de la pression de fonctionnement admissible maximale

Le débit nominal et la pression de fonctionnement admissible maximale dans le cas d'une pompe W+55/60, par exemple, sont de 60 m<sup>3</sup>/h à une pression de fonctionnement de 5,5 bars, et ainsi de suite.

Cette information n'est valable que si le moteur utilisé est en métal léger ABB et que sa taille correspond bien à la puissance requise par la pompe.

Le niveau sonore peut augmenter considérablement, si des réductions sont installées sur l'aspiration et/ou le refoulement de la pompe.

Les valeurs indiquées sont valables à 2900 tr/mn, le carter monté sur le moteur. Les valeurs pour la pompe W+25/210 sont valables à 1450 tr/mn. Si les pompes tournent à 1450 tr/mn, les valeurs sont réduites d'environ 20 dB.

Conditions de fonctionnement	LpA			LwA		
	A	B	C	A	B	C
W+10/8	65	62	60	79	77	74
W+22/20	67	65	61	81	79	75
W+30/80	75	73	68	89	87	82
W+25/210	69	68	64	83	82	78
W+35/35	69	67	64	83	81	78
W+35/55	72	70	67	86	84	81
W+30/120	76	74	72	90	88	86
W+50/8	69	68	64	83	82	78
W+50/600	75	75	73	89	89	87
W+55/35	69	68	68	83	82	82
W+55/60	74	70	68	88	84	82
W+60/110	76	74	72	87	85	84
W+65/350	86	88	82	100	102	98
W+70/40	75	69	69	89	83	83
W+80/80	75	73	72	89	87	86
W+110/130	79	76	76	93	90	90

Veillez noter que le son émis par une pompe peut varier considérablement. Il dépend de la conception de la pompe (taille/vitesse/enveloppe/installation) ainsi que du type de liquide et des conditions de pompage.



## 8. Spécifications techniques

### 8.2 Pression maximale de refoulement des pompes W+

Les pressions maximales de refoulement pour les pompes spécifiées ci-après ne doivent pas être dépassées (pour l'eau à 20°C).

**Max. 18 bar :** W+10/8, W+22/20, W+30/80, W+35/55,  
W+35/35, W+110/130

**Max. 14 bar :** W+25/210, W+30/120, W+50/600, W+50/8,  
W+55/35, W+55/60, W+60/110, W+65/350,  
W+70/40, W+80/80

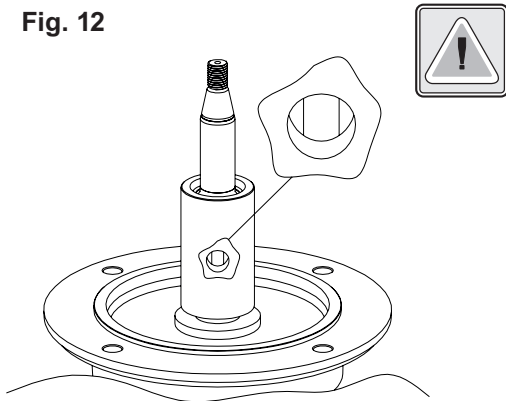
Les valeurs ci-dessus s'appliquent également aux modèles Wa+ et Wi+ correspondants.

### 8.3 Couples de serrage

Couples requis pour le serrage de l'arbre de la pompe sur l'arbre du moteur :

M8 :	30 Nm (22 ft-lb)
M10 :	55 Nm (41 ft-lb)
M12 :	80 Nm (59 ft-lb)
M16 :	180 Nm (132 ft-lb)

Fig. 12



#### Attention !

S'assurer que le logement de clavette dans l'arbre du moteur est visible à travers le trou dans l'arbre creux. Fig. 12.

Couples requis pour le serrage de l'écrou borgne et de l'inducteur :

M10 :	45 Nm (33 ft-lb)
M14 :	70 Nm (52 ft-lb)
M20 :	200 Nm (148 ft-lb)

Couple de serrage requis pour le collier de serrage au niveau du corps de la pompe et du couvercle du corps de pompe :

M10 :	35 Nm max. (25 ft-lb)
-------	-----------------------

### 8.4 Recommandations de nettoyage

Les parties des pompes qui deviennent humides en raison du milieu, sont nettoyées en utilisant l'agent de nettoyage dans les tuyauteries raccordées.

Les agents, temps et cycles de nettoyage doivent être modifiés au cas par cas, en fonction du degré et de la nature de la contamination. Vérifier la compatibilité des processus et agents de nettoyage choisis individuellement avec les matériaux de garniture utilisés.

Toutes les indications de ce manuel peuvent être modifiées sans préavis.

W+

POMPE



**SPX Flow Technology Poland sp. z o.o.**

Hermana Frankego 9

85-862 Bydgoszcz, Poland

P: (+48) 52 525 9900

F: (+48) 52 525 9909

SPX reserves the right to incorporate design and material changes without notice or further obligation.

Design features, materials of construction and dimensional data, as described in this bulletin, are provided for your information only and should not be relied upon unless confirmed in writing. Please contact your local sales representative for product availability in your region.

For more information please visit [www.spx.com](http://www.spx.com).

ISSUED 06/2013 – Translated operating manual

COPYRIGHT © 2013 SPX Corporation