

# PRECOUPEUSE - FAM modèle 9346

POUR PRECOUPER DES PRODUITS OBLONGS

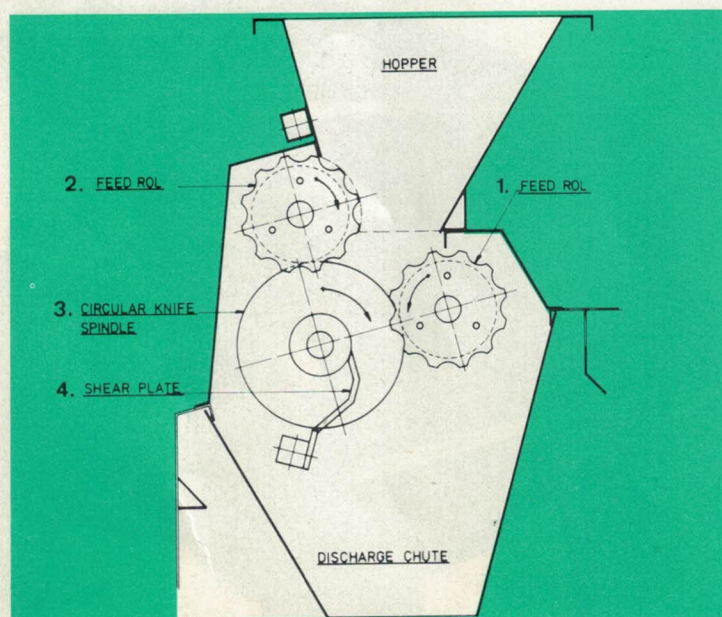
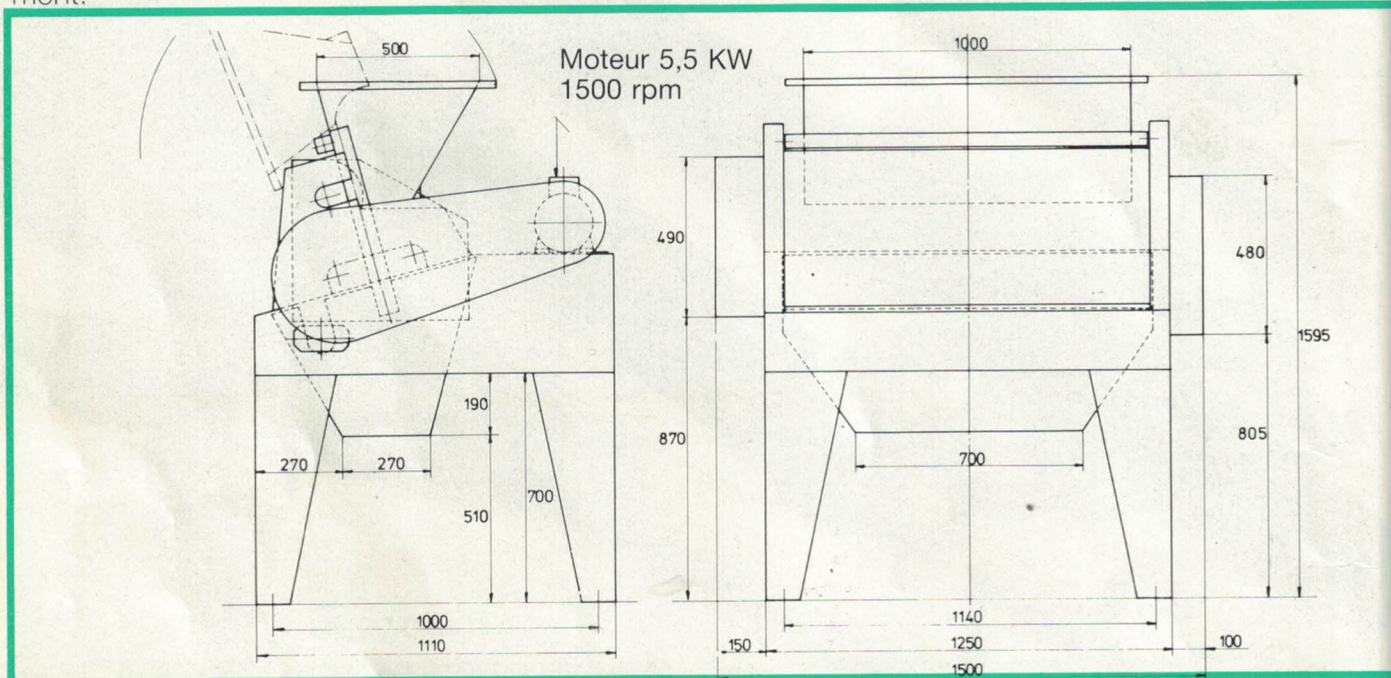
FAM a livré des centaines de machines dans le monde entier, celles-ci travaillent à l'entière satisfaction du client.

Notre service d'achats s'approvisionne en matières premières et pièces de rechange de première qualité et le fonctionnement de chaque machine est bien contrôlé avant qu'elle quitte nos ateliers.

Pièces de rechange et outillages sont tout le temps en stock et peuvent être livrés immédiatement.

## APPLICATIONS :

concombres, carottes,  
cornichons, poireaux,  
céleri, salsifis, rhubarbe



## PRINCIPE DE COUPE

1. Rouleau d'alimentation
2. Rouleau d'alimentation
3. Couteaux circulaires  
- disponible de 10 à 60 mm mm
4. Peigne
5. Trémie d'alimentation
6. Sortie