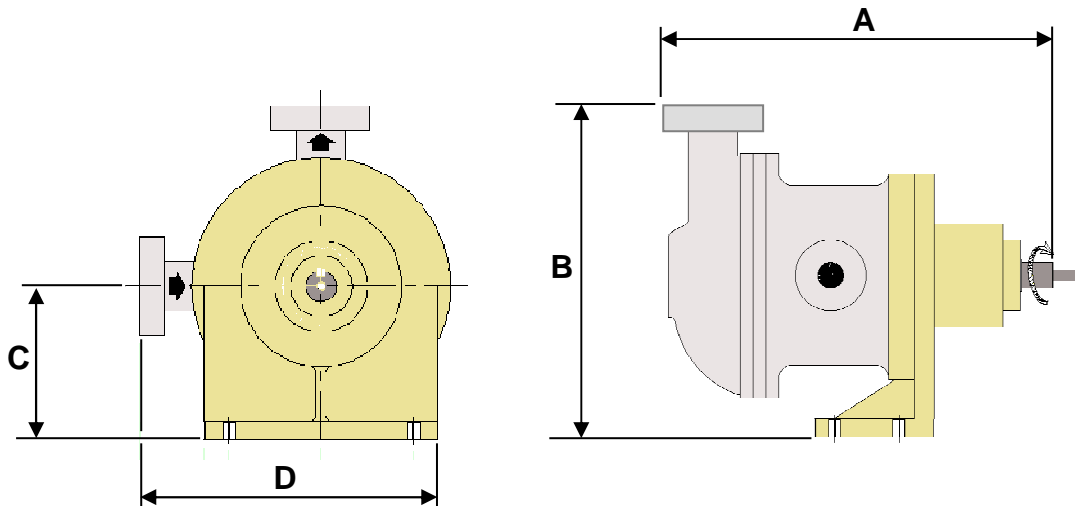


## CARACTERISTIQUES

		STANDARD	OPTIONS DISPONIBLES
<b>Technologie</b>		Piston Excentré Mouvex®	
<b>Débit maximum à 1 cSt l/h (GPM)</b>		4000 (17.6)	
<b>Cylindrée L (cu.in)</b>		0.108 (6.6)	
<b>Raccords</b>		DN50 SMS1145	DN50 DIN11851 2" Clamp ASME-BPE-2009
<b>Réchauffage</b>		Sans	
<b>Dimensions mm (in.) (Avec raccords SMS)</b>	<b>A</b>	294 (11.57)	
	<b>B</b>	255.5 (10.06)	
	<b>C</b>	125 (4.92)	
	<b>D</b>	220.5 (8.68)	
<b>Masse kg (lbs)</b>		23.5 (51.8)	



## LIMITES D'UTILISATION

	MATIERES STANDARDS
Température minimum °C (°F)	0 (32)
Température maximum °C (°F)	80 (176)
Viscosité maximum cSt (SSU)	15000 (69000)
Pression différentielle max. bar (psi)	6 (87)
Pression d'aspiration max. barg (psig)	3 (44)
Vitesse maximum (rpm)	750
Taille maxi. particules dures mm (in)	2 (0.08)
Taille maxi. particules souples mm (in)	6.5 (0.25)

## MATIERES

N°	DESIGNATION	MATIERE STANDARD	OPTIONS DISPONIBLES
100	Tubulure	Inox 316L	Surfaces externes polies
201	Cylindre	Inox 316L	
301	Piston	CY5SnBiM (Alliage anti-grippant)	
401	Fond	Inox 316L	Surfaces externes polies
	Joint	FKM	
	Visserie	Inox 316L	
	<b>Ensemble transmission</b>		
	Roulements	A billes, rouleaux	
	Manchette	FKM	
	Palier	Fonte	
	Visserie	Acier	
	Lubrification	Huile synthétique	

