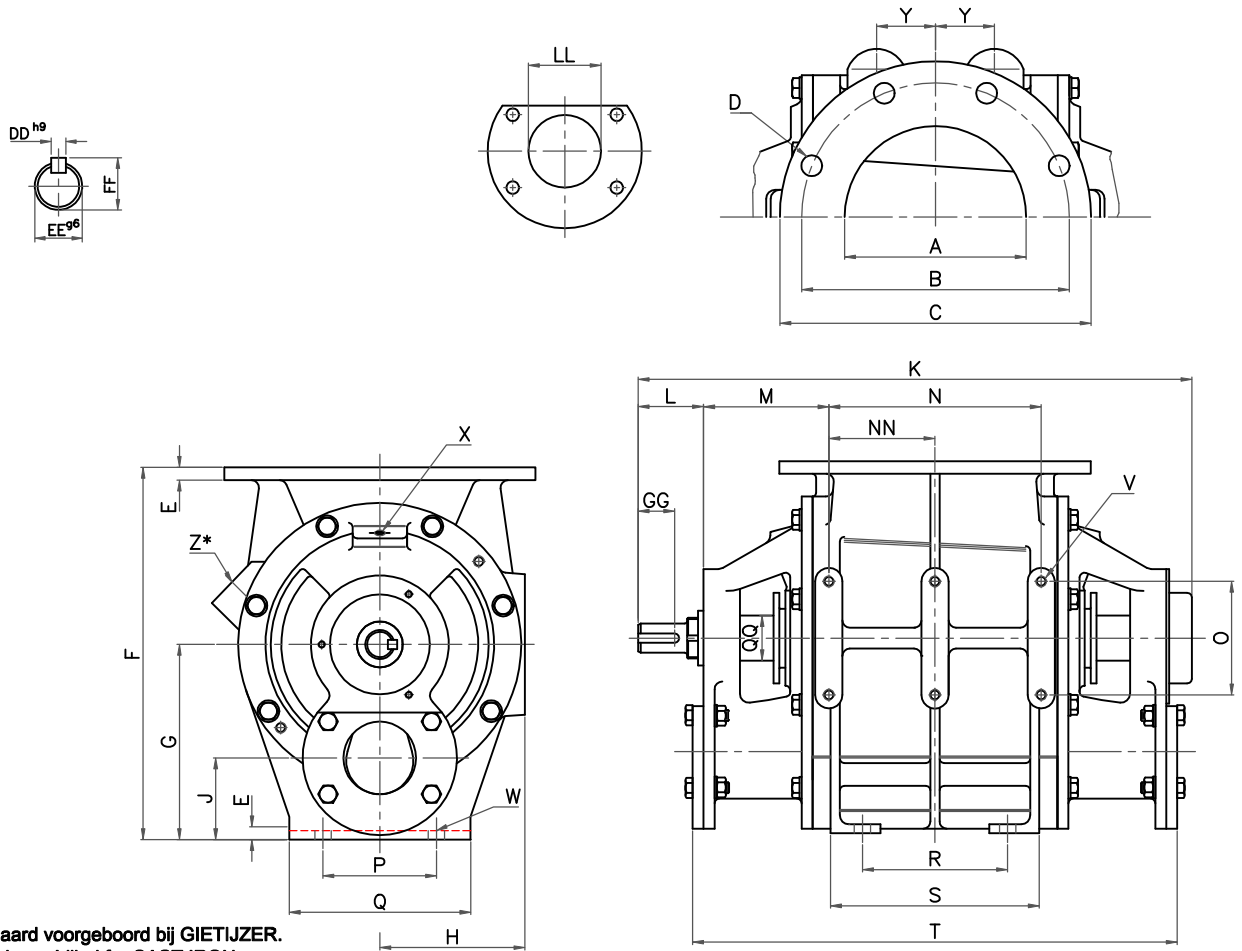


Maatschets BL & GS
 Dimensions BL & GS
 Maßskizze BL & GS
 Dimensions d'écluse BL & GS

CODE: BLGS.M.01.00.A

DEKSELS BL EN GS ZIJN ONDERLING NIET UITWISSELBAAR.
 END COVERS BL AND GS ARE NOT EXCHANGEABLE.
 DECKEL BL UND GS SIND NICHT AUSWECHSELBAR.
 FLASQUES BL ET GS NE SONT PAS INTERCHANGEABLES.



* Standaard voorgeboord bij GIETIJZER.
 Standard pre-drilled for CAST IRON.
 Standard gebohrt in GUSEISSEN.
 Standard percé chez ACIER.

Type BL	Ltr/rev	BL		GS		BL		GS		BL		GS		BL		GS		BL		GS			
		øA	øB	øB	øC	øC	D	D	E	E	F	F	G	G	H	J	J	K	L	M	N	NN	O
150	2,5	150	240	225	285	265	8xø23	8xø18	12	10	295	280	155	150	110	65	73	484	60	127	146	--	100
175	5,5	175	270	255	315	295	8xø23	8xø18	14	12	340	335	175	175	130	75	79	524	60	125	190	95	100
200	10,5	200	295	280	343	320	8xø23	8xø18	14	14	410	400	215	215	160	90	98	609	72	138	234	117	125
250	19	250	350	335	406	377	12xø23	12xø18	16	14	470	465	245	250	190	100	110	659	72	138	284	142	125
300	34	300	400	395	483	440	12xø23	12xø22	21	16	565	555	295	295	225	120	125	763	74	150	360	180	125
350	58	350	460	445	530	492	16xø23	12xø22	26	21	665	645	335	340	270	132	130	833	74	155	420	210	125

Type BL	BL		GS		BL		GS		BL		GS		BL		GS		BL		GS		BL		GS	
	P	P	Q	Q	R	R	S	T	U	V	W	X	Y	Z*	Z*	DD	EE	FF	GG	LL	QQ	QQ		
150	110	135	140	160	100	90	154	420	3xM6	4xM10	4xø12	¼"	40	¾"	½"	8	30	33	35	50	40	35		
175	130	170	160	200	130	130	190	460	3xM6	4xM10	4xø14	¼"	53	1"	½"	8	30	33	35	65	40	40		
200	160	190	200	230	160	150	230	534	3xM8	4xM12	4xø18	¼"	65	1¼"	¾"	10	32	35	43	80	50	50		
250	170	240	210	275	200	200	274	584	3xM8	6xM12	4xø18	¼"	75	1¼"	¾"	10	32	35	43	100	50	50		
300	190	270	240	320	260	250	350	684	3xM10	6xM12	4xø22	⅜"	95	1½"	1"	10	38	41	44	125	70	70		
350	220	275	270	325	310	310	410	754	3xM10	6xM12	4xø22	⅜"	112	1½"	1¼"	10	38	41	44	150	70	70		

Technische wijzigingen voorbehouden, maten in mm.
 Technical modifications are possible, dimensions in mm.
 Technische Änderungen vorbehalten, Maße in mm.
 Changements d'exécutions techniques réservés, dimensions en mm.

