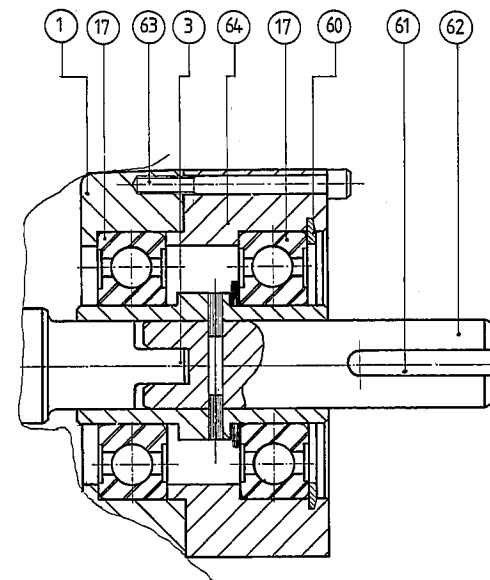
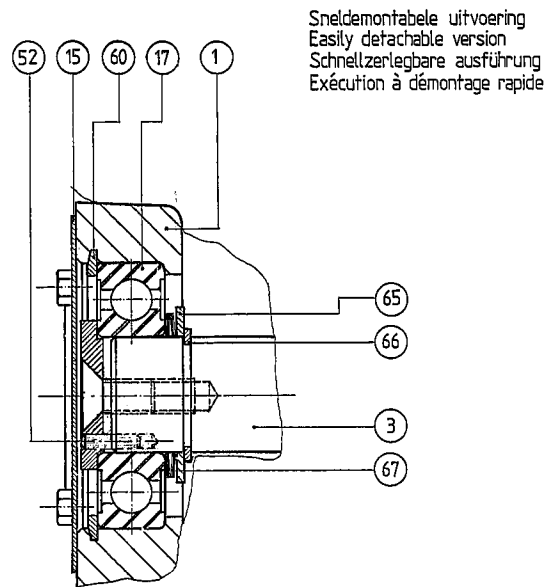
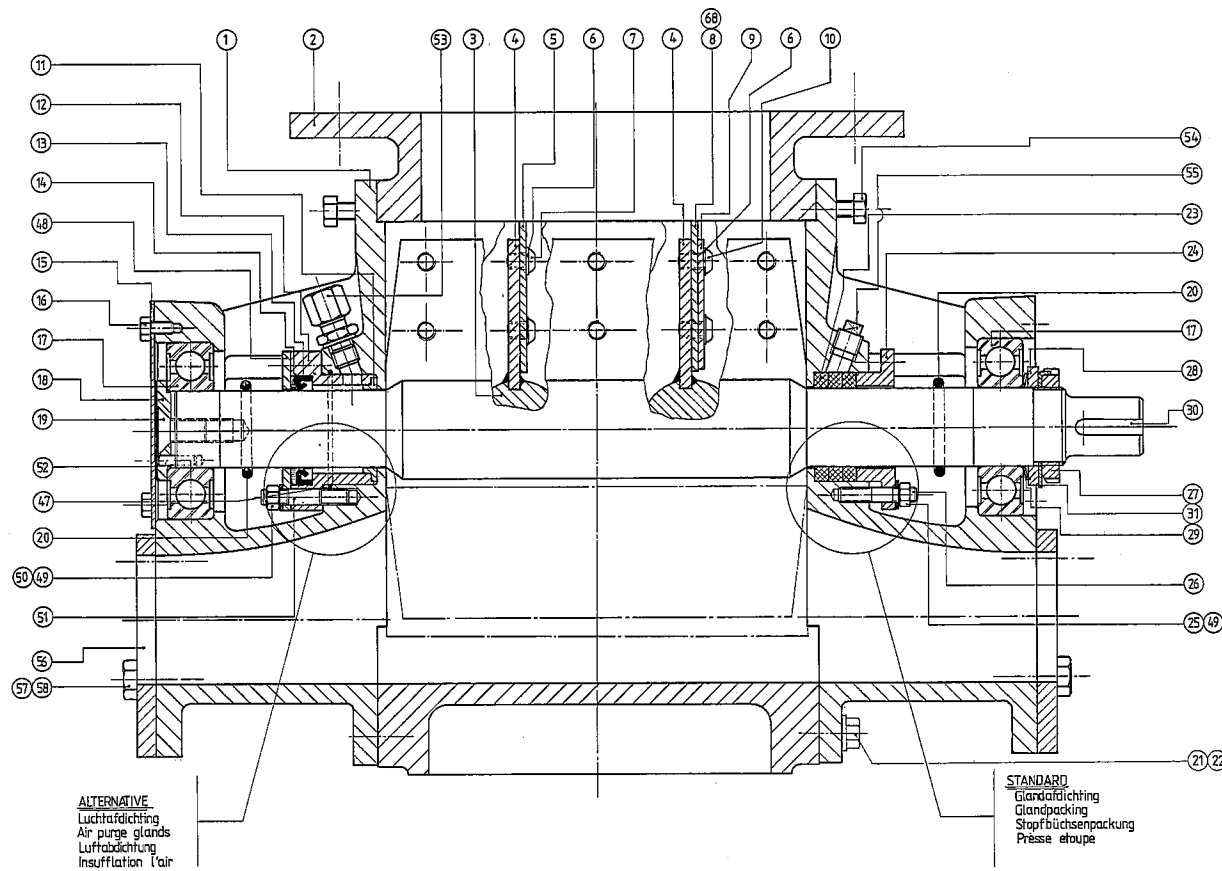


Samenstellingstekening GS
 General assembly drawing GS
 Zusammenbauzeichnung GS
 Plan d'assemblage GS

Code: 2.02.GS.04.B



Part No.	Benaming	Description	Bezeichnung	Description
68	Schraapbladen	Scraperblades	Kratzblätter	Pales à racler
67	Schotelveer	Disc spring	Tellerfeder	Ressort de plateau
66	Seegerring	Retainerring	Seegerring	Circlip
65	Steunring	Seal follower	Stützring	Bague de support
64	Lagerpot	Bearing housing	Lagergehäuse	Boîte de roulement
63	Inbusbout	Cylinderbolt	Zylinderschraube	Vis de fixation
62	Astap	Shaft	Wellenzapfen	Bout d'arbre
61	Inlegspie	Key	Passfeder	Clavette
60	Veersluiting	Spring locking	Federverschluss	Circlip
58	Moer	Nut	Mutter	écrou
57	Bout	Bolt	Kopfschraube	Vis à tête
56	Flens	Flange	Flansch	Contre bride
55	Plug	Plug	Propfen	Tampon
54	Afdrukbout	Jack screw	Lockerbolzen	Boulon de relâche
53	Inschroefkopp.	Screw coupling	Schraubekupplung	Raccord à vis
52	Spir. spanstift	Stretching pin	Spannstift	Goupille tendeur
51	Tapeind	Stud	Stiftschraube	Goujon
50	Moer	Nut	Mutter	écrou
49	Sluitring	Washer	Unterlegscheibe	Rondelle de blocage
48	Sluitplaat	Cover plate	Verschliessungs- scheibepatte	Plaque de fermeture
47	"0"-ring	"0"-ring	"0"-ring	Bague "0"-ring
31	Borgring	Safety ring	Sicherungsring	Anneau de sûreté SKF
30	Inlegspie	Key	Passfeder	Clavette
29	Schotelveer	Disc spring	Schlusselfeder	Ressort de plateau
28	Steunring	Seal follower	Stützring	Bague de support
27	Borgmoer	Locknut	Sicherungsmutter	écrou de sûreté SKF
26	Tapeind	Stud	Stiftschraube	Goujon
25	Zesk. moer	Nut	Mutter	écrou
24	Pakkingdrukker	Gland	Stopfbüchsrille	Presse étoupe
23	Stopbuspakking	Gland packing	Stopfbüchsenpackung	Garniture
22	Bout	Bolt	Bolzen	Vis à tête
21	Sluitring	Washer	Unterlegscheibe	Rondelle
20	"0"-ring	"0"-ring	"0"-ring	Bague "0"-ring
19	Verz. schroef	Countersunk screw	Senkschraube	Vis à tête noyée
18	Borgplaat	Washer	Unterlegscheibe	Rondelle d'appui
17	Kogellager	Ball-bearing	Kugellager	Roulement à billes
16	Tapbout	Bolt	Kopfschraube	Vis à tête
15	Lagerdeksel	Cover	Deckel	Plaque de fermeture
14	Steunring	Seal follower	Stützring	Bague de support
13	Simmerring	Lip seal	Simmerring	Bague à lèvres
12	Huis luchtafd.	Fitting airpurge	Fassung Luftabdich- tungsring	Carter d'insuf- flation
11	Ring	Ring	Ring	Bague PTFE
10	Laagbolkop- schroef	Sphere headscrew	Kugelkopfschraube	Vis à tête sphérique
9	Klemplaat	Clampplate	Klemmplatte	Contre pale
8	Vulkollan rotorbladen	Vulkollan blades	Vulkollan Blätter	Pales en vulkollan
7	Laagbolkop- schroef	Sphere headscrew	Kugelkopfschraube	Vis à tête sphérique
6	Sluitring	Washer	Unterlegscheibe	Rondelle
5	Rotorblad	Rotorblade	Rotorblatt	Pale
4	Steunblad	Support plate	Stützplatte	Porte pale
3	Rotor	Rotor	Rotor	Rotor
2	Huis	Body	Gehäuse	Corps
1	Deksel	Endcover	Deckel	Flasque

DMN
 WESTINGHOUSE

Components for bulk solids handling