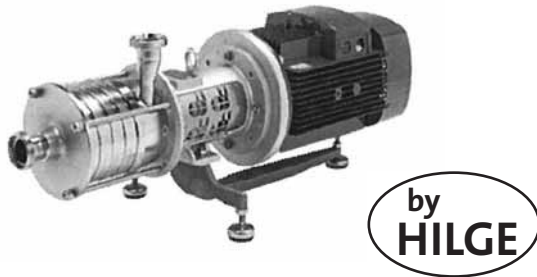


HYGIANA



Pompe centrifuge multicellulaire

Débit Q : jusqu'à 60 m³/h
 Hauteur H : jusqu'à 160 m
 Température maxi de service : 95°C / SIP : 140°C
 Pression de refoulement : 17,5 bars
 Pression maxi de service : 25 bars

Avantages

- Un large choix d'options
- Fonctionnement extrêmement fiable dans les conditions les plus difficiles
- Hydraulique optimisée pour un meilleur rendement et une consommation électrique réduite
- Pompes montées sur chariot avec discontacteur

Certifications

Les pompes sont disponibles dans de nombreuses versions. Aptitude NEP et SIP conforme à la norme DIN EN 12462
 La conception interne est conforme aux normes et réglementations suivantes :
 Normes sanitaires 3A, FDA



Fig. 2 Certification



Les pompes sont conformes aux finitions de surface suivantes :
 Version standard : 3A0 - 3A1

Domaines d'application

Sa conception hygiénique et les matériaux utilisés pour fabriquer la pompe HYGIANA la rendent adaptée à une utilisation dans les domaines suivants :

Industrie agro-alimentaire et des boissons

- Brasseries et laiteries
- Système de filtration
- Process alimentaires

Industrie pharmaceutique

- Installation d'eau ultra-pure (PPI)
- Industrie cosmétique

Autres applications industrielles

- Traitement de surface
- Installation de traitement des eaux
- Industries chimiques

Désignation

HYGIANA

Exemple	HYGIANA	1/2	Bloc	32	25	1,5	2
Gamme							
Dimension							
Conception							
Diamètre nominal de l'orifice d'aspiration (DN)							
Diamètre nominal de l'orifice de refoulement (DN)							
Puissance moteur (P ₂)							
Nombre de pôles							

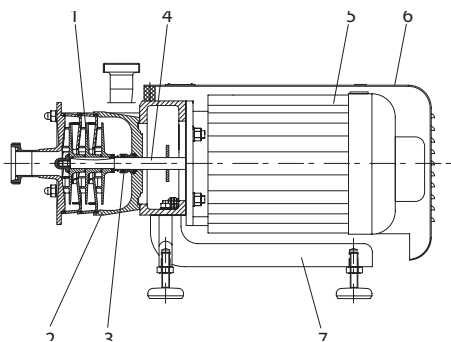
Matériaux/construction

Les HYGIANA sont des pompes centrifuges multicellulaires à aspiration axiale conçues pour répondre aux conditions hygiéniques des process de stérilisation.

Le corps et les diffuseurs sont en acier inoxydable laminé et mécanosoudé conforme à la norme DIN EN 1.4404, l'équivalent de AISI 316L. Les pompes HYGIANA possèdent des diffuseurs fermés et sont équipées de turbines semi-ouvertes ou fermées.

La version verticale de l'HYGIANA est vidangeable intégralement par le coude d'aspiration.

Les pompes sont équipées d'un moteur asynchrone ventilé avec indice de protection IP55.



TM02 9610 3504

Vue en coupe de la pompe HYGIANA sur pieds réglables

Garniture mécanique

Grundfos propose plusieurs types de garnitures :

- Garniture simple
- Garnitures doubles en tandem
- Garnitures doubles dos à dos ou externes

En version standard, les pompes HYGIANA sont équipées d'une garniture mécanique simple interne, avec une position optimale dans le liquide pompé. Cela assure une bonne lubrification et un bon rinçage lors d'un NEP et d'une SIP.

En standard, les garnitures ont des grains en carbone/inox et des joints toriques EPDM. D'autres matériaux de grains sont disponibles sur demande.

Traitement de surface

Toutes les pièces inox sont microbillées, en version standard, ou polies électrolytiquement sur demande pour améliorer la résistance à la corrosion.

Matériaux

Pos.	Composants	Matériaux	DIN/EN
1	Turbine	Acier CrNiMo - AISI 316 L	1.4404/1.4435
2	Corps	Acier CrNiMo - AISI 316 L	1.4404/1.4435
3	Garniture mécanique	Applications stériles : SIC/SIC/EPDM Applications hygiéniques : Carbone/acier inoxydable/ EPDM ou FKM	
4	Arbre	Acier CrNiMo - AISI 316 Ti	1.4571/1.4462
5	Moteur		
6	Capot	Acier inox AISI 304	
7	Pieds réglables	Acier inox AISI 304	

Modèles

Version standard	Descriptif
HYGIANA Bloc	Montage horizontal
HYGIANA Bloc-Super	Montage horizontal Moteur avec capot inox
Version sur demande	Descriptif
HYGIANA Bloc -V	Montage vertical Moteur arbre long inox
HYGIANA CN	Montage horizontal Version avec palier monté sur socle

Raccords standards

En standard, Grundfos propose des raccords filetés conformes à la norme SMS pour les pompes HYGIANA.

Raccords sur demande

Raccords filetés :

- Raccords filetés conformes à la norme DIN 11851

Brides :

- Brides conformes aux normes PN16 ou PN 25

Clamps :

- Clamps conformes à la norme DIN 32676, ISO, OD, ASTM, SMS...