

POMPES CENTRIFUGES SIHI *ISOchem* MONOCELLULAIRES A VOLUTE

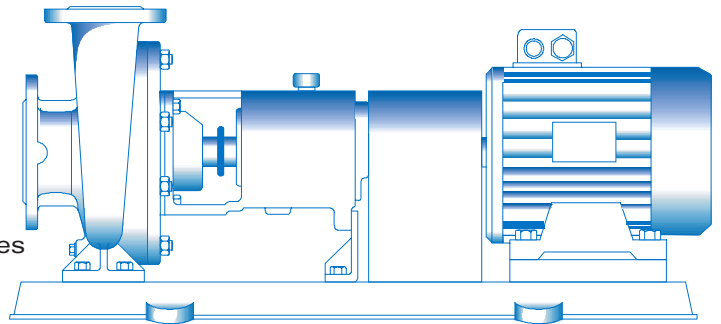
Normalisées EN 22858/ISO 2858/EN 25199/ISO 5199



CBSD 32-125... 150-250

Caractéristiques générales

Débit	: 650 m ³ /h
Hauteur de refoulement	: 150 mcl
Vitesse de rotation	: 1450 à 3600 tr/min
Température	: -40 °C à 350 °C
Étanchéité d'arbre	: Garnitures mécaniques tournantes



Applications

La pompe à volute de la série SIHI *ISOchem* CBSD est particulièrement destinée au pompage de liquides chimiques, acides, bases, solvants.

Son domaine d'application optimum se trouve dans les industries suivantes :

- Chimiques / pétro-chimiques
- Pharmaceutiques
- Industries des plastiques
- Traitement des eaux
- Industries alimentaires
- Industries du papier

Construction

Pompe à volute, horizontale, monocellulaire, à roue fermée. Dimensions et caractéristiques nominales suivant EN 22858 / ISO 2858 / EN 25199 / ISO 5199.

Construction PROCESS : ce type de construction permet le démontage du mobile complet côté moteur, sans débridage des tuyauteries d'aspiration et de refoulement.

L'hydraulique est identique aux autres modèles à entraînement magnétique de la gamme SIHI *ISOchem*.

Exécution

Matière :

- Fonte GS
- Acier inoxydable
- Duplex
- Hastelloy

Pression admissible par le corps de pompe :

- Fonte GS : 16 ou 25 bar
- Acier inoxydable : 16 bar

La pression dans le corps de pompe est égale à : pression à l'aspiration + pression de la pompe à débit nul.

Orientation des orifices :

- Orifice d'aspiration : axial
- Orifice de refoulement : radial vers le haut

Brides :

Dimensions de raccordement correspondant à :

- NF E 29-203 PN16 (acier inoxydable)
- NF E 29-206 PN 16, PN25 (fonte GS)

Sens de rotation :

Horaire vu du côté entraînement.

Pivoterie :

1 roulement à billes côté pompe et un roulement à 2 rangées de billes à contact oblique côté moteur.

Étanchéité d'arbre :

L'étanchéité d'arbre est assurée par garnitures mécaniques tournantes :

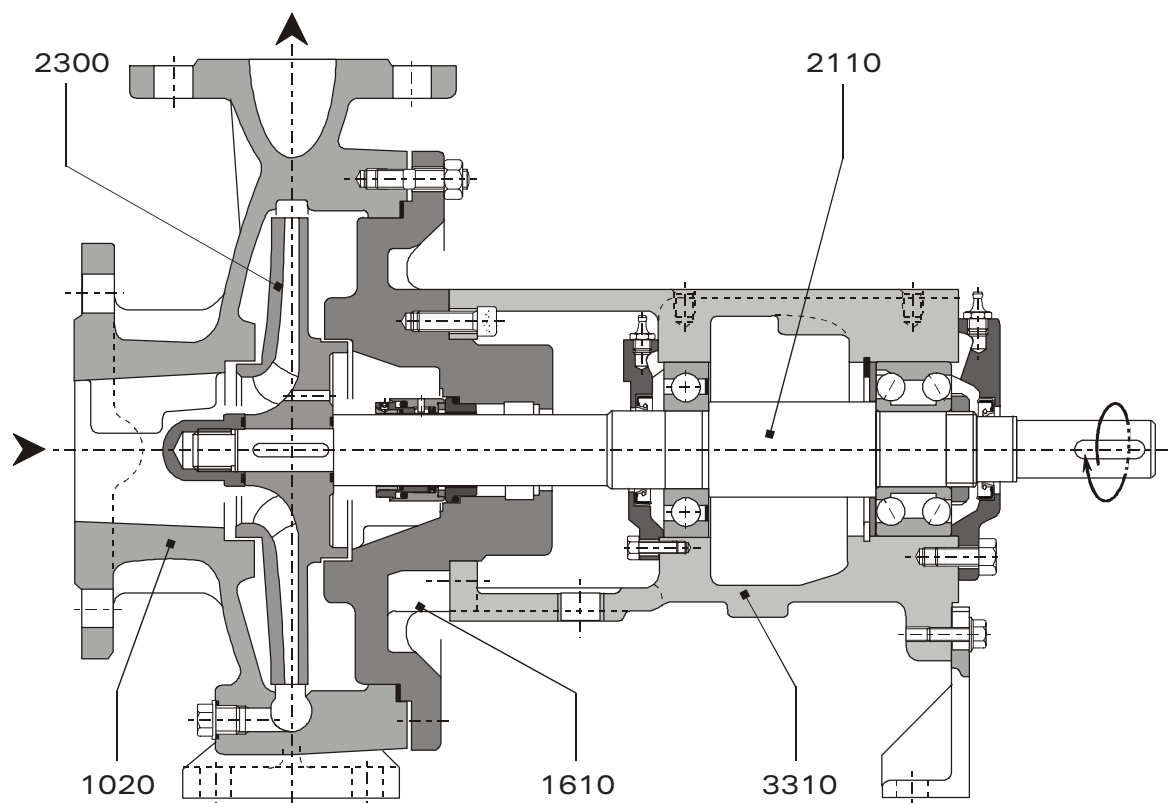
- Garniture simple avec ou sans quench
- Double garnitures montées en tandem
- Double garnitures montées en opposition
- Garniture type cartouche
- Coupleur magnétique (voir pompe CBMD et CBED de la gamme SIHI *ISOchem*)

Variantes et options :

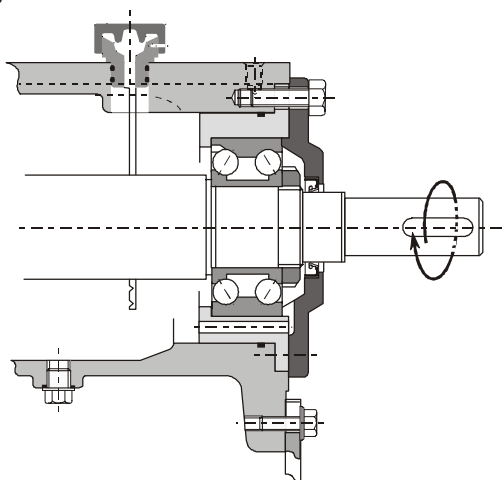
- Arbre massif ou chemisé
- Palier lubrifié par graisse ou par bain d'huile
- Étanchéité du palier par joints à lèvres ou joints labyrinthe
- Chambres de réchauffage ou de refroidissement
- Brides percées suivant ANSI 150 RF

Au-delà du calibre 150250, la gamme CBSD est complétée par les pompes "Transnorm" CBTA jusqu'au calibre 350400.

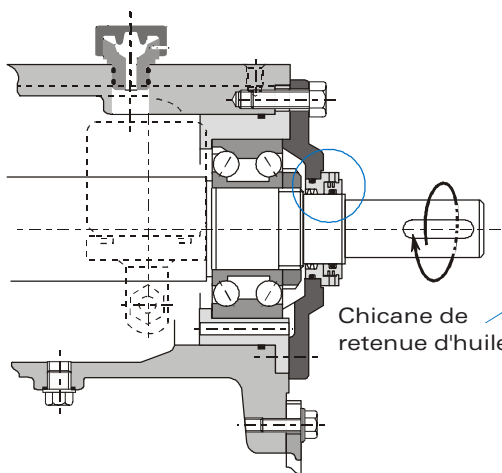
Les informations techniques données dans l'ensemble de ce document, le sont sous réserve des modifications nécessitées par l'évolution de la gamme.



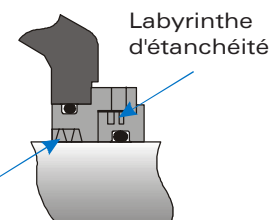
Pompe avec arbre massif, équipée d'une garniture mécanique simple, compensée, non refroidie Sterling^{GNZ} normalisée suivant DIN 24960 / NFE 29991 et d'un palier lubrifié par graisse.



Palier lubrifié par bain d'huile, avec jauge de contrôle et bague à lèvre.



Palier lubrifié par bain d'huile, avec huileur à niveau constant et bague labyrinthe.

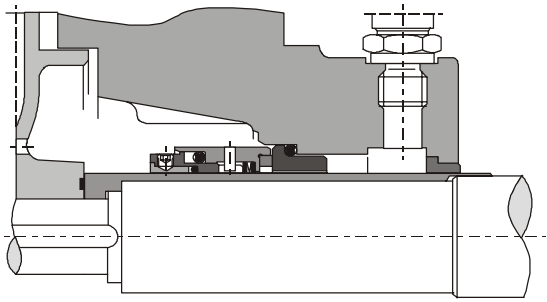


Bague labyrinthe

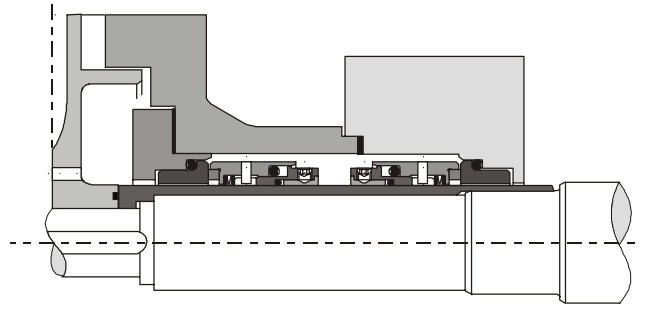
Repère	Désignation	Matière									
		1B	1E	1R	1U	4B	4R	5K	5L	5G	5H
1020	Volute	Fonte GS GGG-40.3				1.4408		Duplex		Hastelloy	
1610	Fond	Fonte GS GGG-40.3 / GS-C25				1.4408		Duplex		Hastelloy	
2110	Arbre (massif)	1.4021		1.4401		1.4021	1.4401	CK 45 N	1.4462	CK 45 N	2.4602
	Arbre (chemisé)	1.4401		-		1.4401	-	1.4462	-	2.4602	-
2300	Roue	GG-25	1.4408	GG-25	1.4408	1.4408		Duplex		Hastelloy	
3300	Palier	Fonte GG-25									

Plan coupe et variantes d'exécution

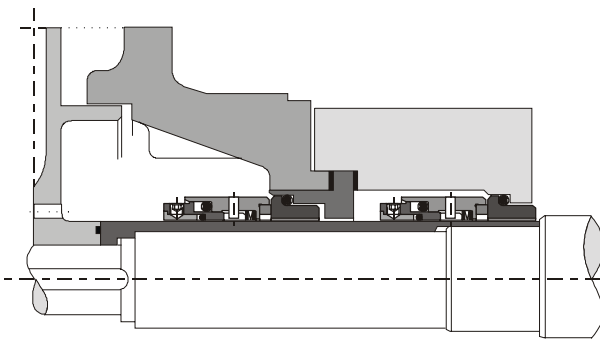
Les garnitures mécaniques Sterling^{GNZ} sont normalisées suivant DIN 24960 / NF E 29991



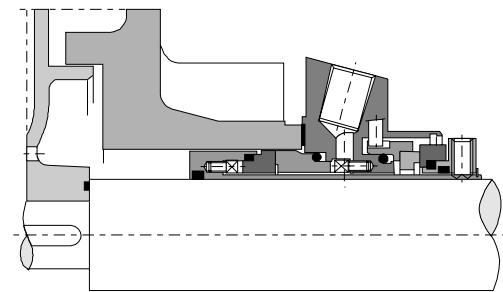
Arbre chemisé, garniture mécanique simple Sterling^{GNZ}, compensée, non refroidie avec ou sans quench.



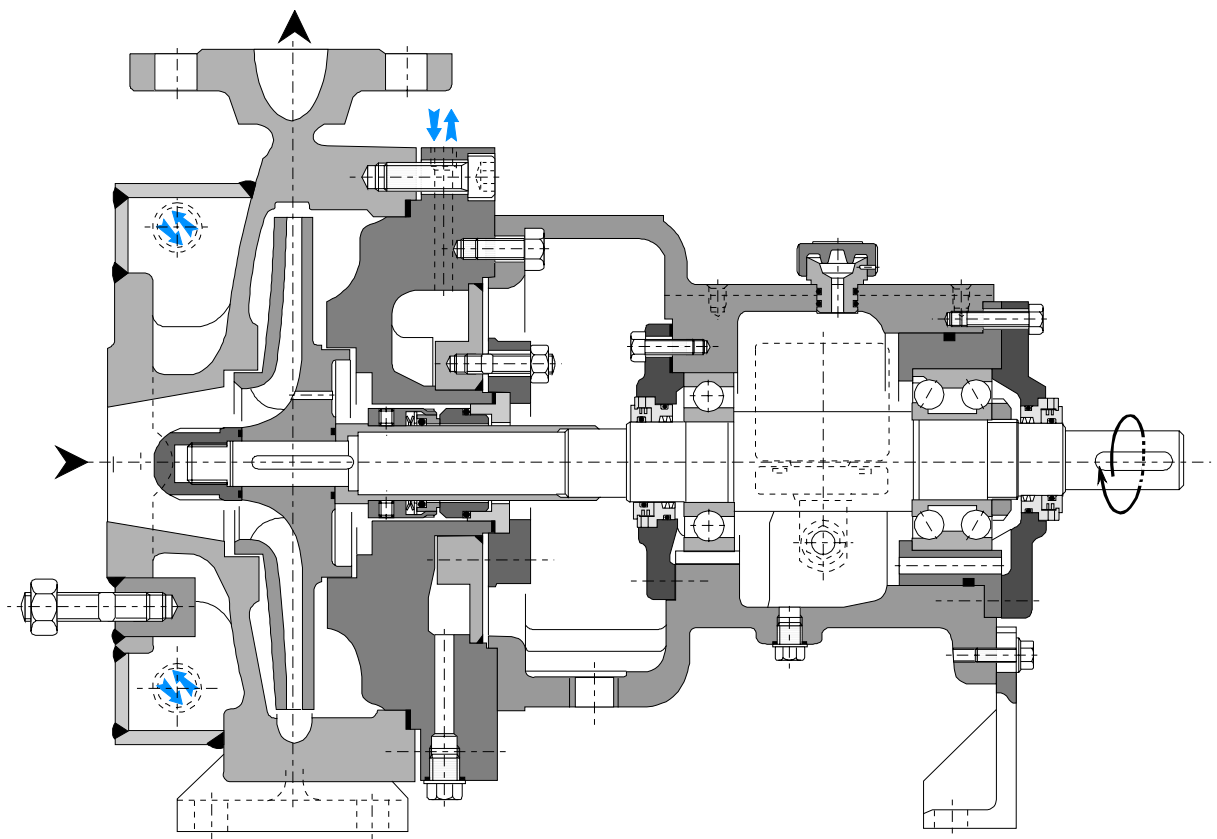
Arbre chemisé, garnitures mécaniques simples Sterling^{GNZ}, compensées, non refroidies montées en opposition.



Arbre chemisé, garnitures mécaniques simples Sterling^{GNZ}, compensées, non refroidies montées en tandem.



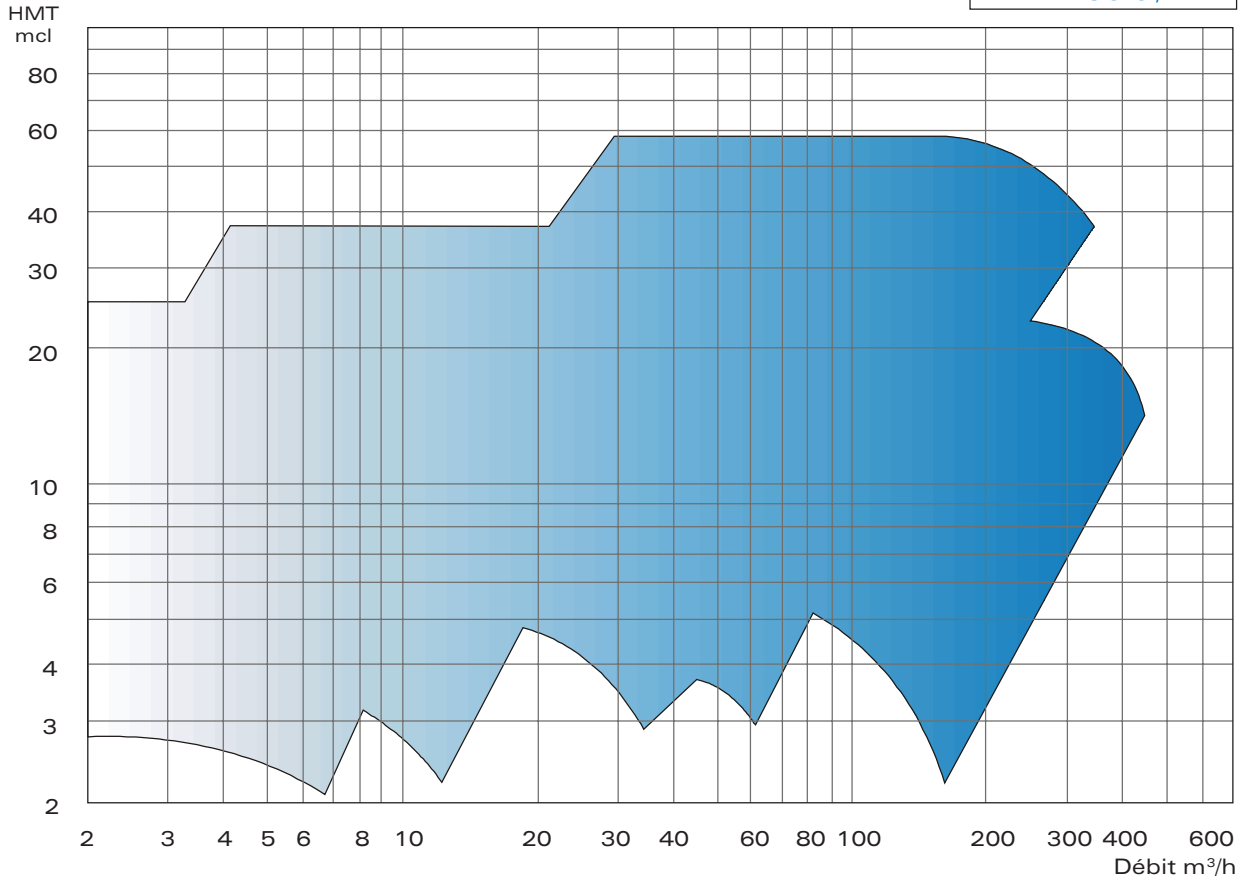
Arbre massif, garniture mécanique simple, type cartouche, compensée, non refroidie avec chemise d'arbre intégrée



Pompe avec chambres de refroidissement ou de réchauffage
Raccordement et encombrement page 36

Fluide	Densité	Viscosité (cSt)	Température (°C)	Pression atmosphérique (hPa)
Eau	1	1	20	1013

n = 1450 tr/min



n = 2900 tr/min

