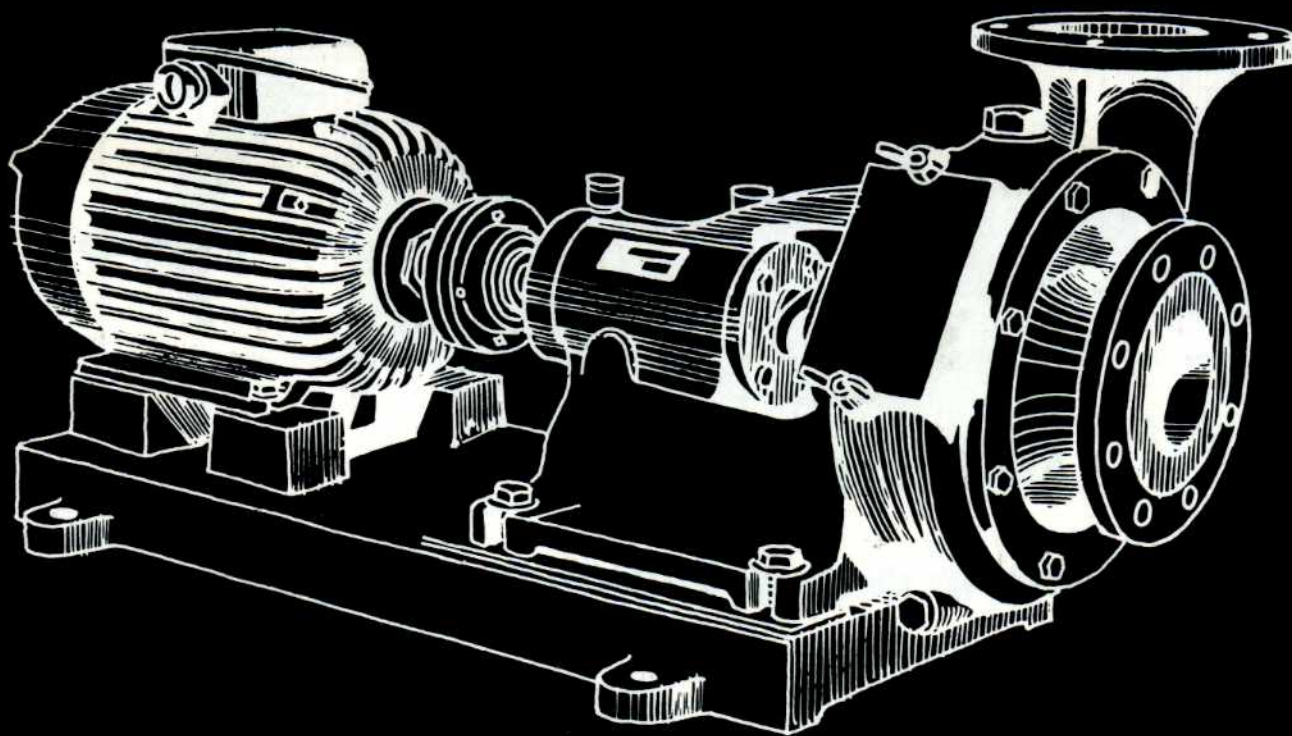


# pompes centrifuges pour liquides chargés



**SERIE PX**

pompes  
**LEFI**





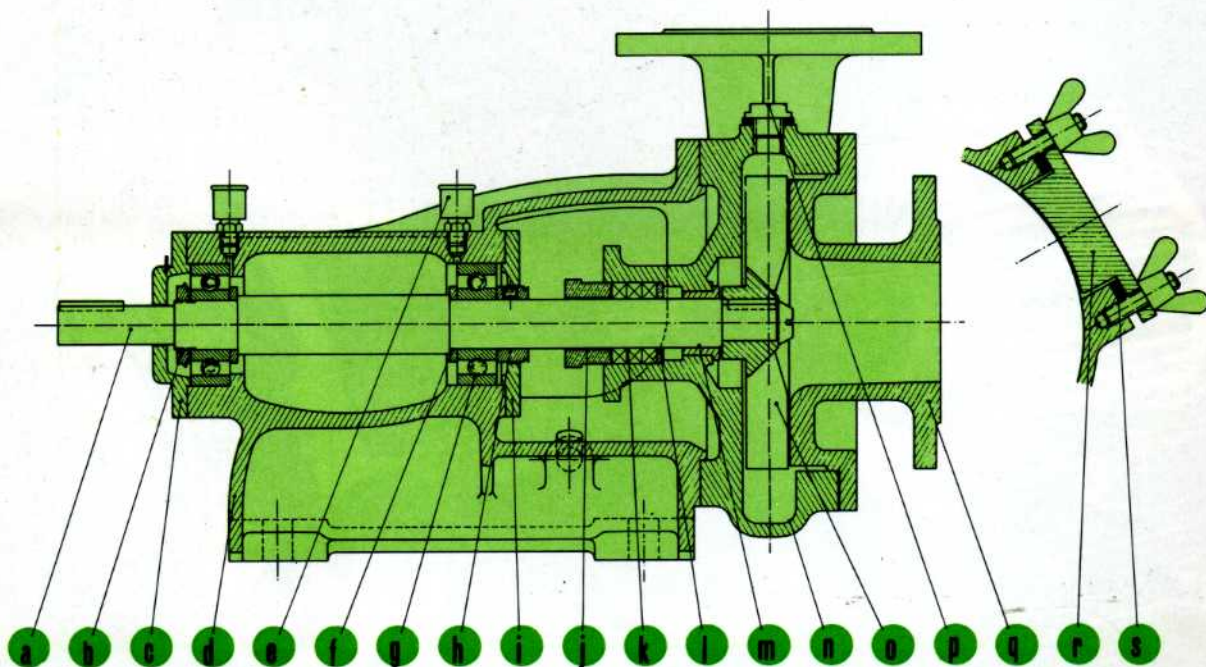
# construction

Notre série **BOB-PX** de conception mécanique nouvelle, robuste et sûre :

- un **palier socle**, largement dimensionné, assure une portée sur roulements particulièrement efficace.
- un **arbre en acier inoxydable** de haute résistance, ou en acier traité, sur demande.
- le **corps de pompe**, normalement en fonte, ainsi que la **roue en croisillon sans joues**, normalement en **acier**, peuvent être exécutés en **bronze ordinaire** ou en **bronzes spéciaux**.
- les formes du corps de pompe et des aubes de la roue, ont fait l'objet d'une étude particulièrement approfondie, pour le pompage de **liquides visqueux** ou contenant des **matières solides ou pâteuses en suspension**.

- un grand regard rectangulaire et un bouchon de vidange aménagés sur le corps de pompe, permettent le **nettoyage intérieur** par un jet d'eau, le trou de vidange facilitant l'écoulement des matières.
- dans le cas de pompage de fluide contenant des matières abrasives, des **disques d'usure** en acier ou en bronze, facilement remplaçables, peuvent être prévus à l'intérieur des coquilles d'aspiration et de refoulement.

Nous sommes en mesure de fournir du matériel dont l'étanchéité au presse-étoupe est absolue en cours de fonctionnement. Nos services vous renseigneront utilement, mais nous vous prions de ne pas omettre de préciser les conditions exactes d'utilisation et notamment les conditions d'aspiration.



## Nomenclature

- a - Arbre
- b - Écrou de serrage
- c - Chapeau de palier extérieur
- d - Palier-socle
- e - Graisseur
- f - Bague d'appui de roulement
- g - Roulement
- h - Bague déflecteur

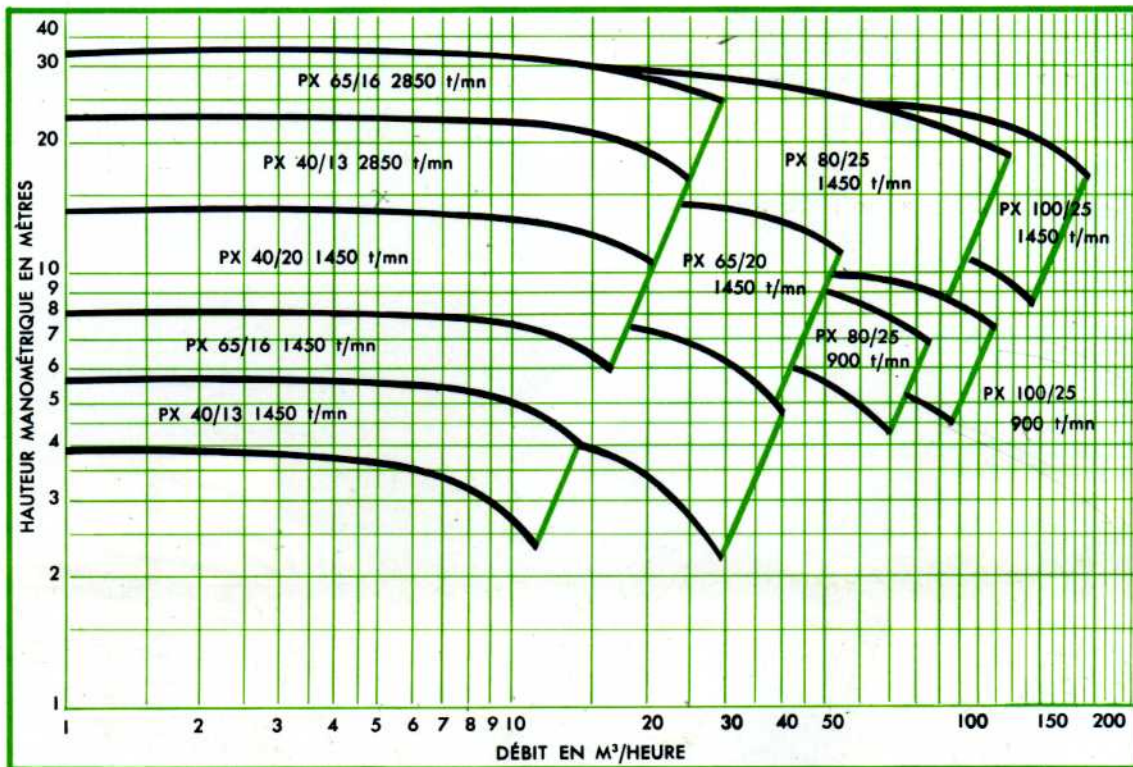
- i - Chapeau de palier intérieur
- j - Presse-étoupe
- k - Garnitures
- l - Bague de fond
- m - Douille de coquille
- n - Coquille de refoulement
- o - Roue
- p - Bouchon d'amorçage
- q - Coquille d'aspiration
- r - Tampon de regard
- s - Garniture de tampon



# caractéristiques

Elles sont à modifier en fonction des caractéristiques des liquides. Etant donné la diversité des produits à véhiculer, nous ne portons pas sur ce graphique d'indication concer-

nant les puissances absorbées variables en fonction de la viscosité, de la concentration en matières solides, etc. Nous vous prions de consulter nos services techniques.



## utilisations

Les visquopompes ont été étudiées pour l'élévation de certains liquides que les pompes centrifuges ordinaires ne peuvent véhiculer. En effet, les formes de pompe centrifuge normale opposent certaines résistances au passage des liquides visqueux ou pâteux.

### 1° Liquides contenant des matières solides ou pâteuses en suspension.

Pâtes à papier, dickmaïches de brasserie, tanins contenant des débris d'écorces, purins, vendanges égrenées, vidanges, eaux chargées de boues, vases molles, sables barbotines, poudres de ciment, minerais broyés, coton poudre pilé ou en floches.

Des milliers d'applications dans les Papeteries, Cartonneries, Brasseries, Tanneries, Poudreries Nationales ont

montré tous les avantages de nos **VISQUOPOMPES**. De même dans les Faïenceries, Tailleries de marbre, Laveries de charbon, etc.

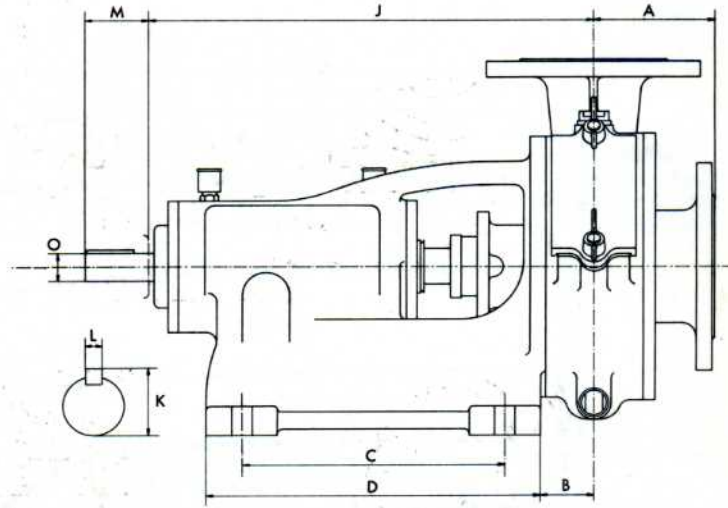
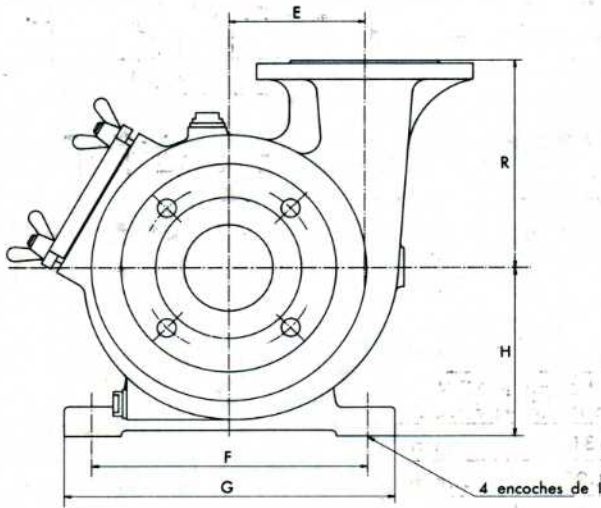
Ce type de pompe sert également aux relevages des eaux sales à l'égout ainsi qu'aux dragages des vases et sables des rivières ou au curage des bassins et des étangs.

### 2° Liquides visqueux tels que peintures, goudrons, huiles, etc.

Les **VISQUOPOMPES** relèvent sans difficulté tous ces liquides, lorsque leur viscosité n'atteint pas des chiffres trop importants, à condition qu'elles fonctionnent en **CHARGE** ou sous **TRES FAIBLE ASPIRATION!**



# encombrement



| POMPES<br>BOB<br>PX | A   | B    | C   | D   | E     | F   | G   | H   | I<br>enco-<br>ches | J   | M  | O  | K    | L  | R   | DIAM.<br>ROUE | Palier N° | Diam. filetage<br>robinet | Robinet<br>N° | ASPIRATION    |               |                |             |                | REFOULEMENT   |               |                |             |                | Poids<br>arbre nu |
|---------------------|-----|------|-----|-----|-------|-----|-----|-----|--------------------|-----|----|----|------|----|-----|---------------|-----------|---------------------------|---------------|---------------|---------------|----------------|-------------|----------------|---------------|---------------|----------------|-------------|----------------|-------------------|
|                     |     |      |     |     |       |     |     |     |                    |     |    |    |      |    |     |               |           |                           |               | Diam.<br>ext. | Diam.<br>int. | Diam.<br>perc. | N.<br>trous | Diam.<br>trous | Diam.<br>ext. | Diam.<br>int. | Diam.<br>perc. | N.<br>trous | Diam.<br>trous |                   |
| 40/13               | 80  | 32   | 150 | 190 | 78    | 150 | 185 | 100 | 12                 | 254 | 32 | 18 | 20,5 | 5  | 120 | 130           | 1         | 16                        | 1             | 130           | 40            | 100            | 4           | 14             | 130           | 38            | 100            | 4           | 14             | 20                |
| 40/20               | 80  | 39,5 | 185 | 235 | 113   | 204 | 245 | 130 | 15                 | 317 | 50 | 20 | 23   | 6  | 160 | 200           | 2         | 16                        | 1             | 130           | 40            | 100            | 4           | 14             | 130           | 40            | 100            | 4           | 14             | 37                |
| 65/16               | 90  | 39,5 | »   | »   | 100,5 | »   | »   | »   | »                  | 317 | »  | 20 | 23   | »  | 160 | 160           | »         | »                         | »             | 160           | 65            | 130            | 4           | 14             | 160           | 65            | 130            | 4           | 14             | 35                |
| 65/20               | 90  | 43,5 | »   | »   | 120   | »   | »   | »   | »                  | 321 | »  | 24 | 27   | »  | 170 | 200           | »         | »                         | »             | 160           | 65            | 130            | 4           | 14             | 160           | 65            | 130            | 4           | 14             | 44                |
| 80/25               | 108 | 61   | 240 | 300 | 150   | 270 | 320 | 175 | 20                 | 407 | 70 | 30 | 34   | 10 | 200 | 250           | 3         | 26                        | 3             | 200           | 80            | 160            | 8           | 18             | 200           | 80            | 160            | 8           | 18             | 85                |
| 100/25              | 121 | 61   | 240 | 300 | 157   | 270 | 320 | 175 | 20                 | 407 | 70 | 30 | 34   | 10 | 220 | 250           | 3         | 26                        | 3             | 220           | 100           | 180            | 8           | 18             | 220           | 97            | 180            | 8           | 18             | 88                |



SOCIÉTÉ ANONYME AU CAPITAL DE 4.188.800 F  
 14, rue Montgolfier, 93115 Rosny-sous-Bois  
 Tél. : 854-57-60

R.C. Paris 55.205.1989 B

Télex Lefipomp Rosny 680.838