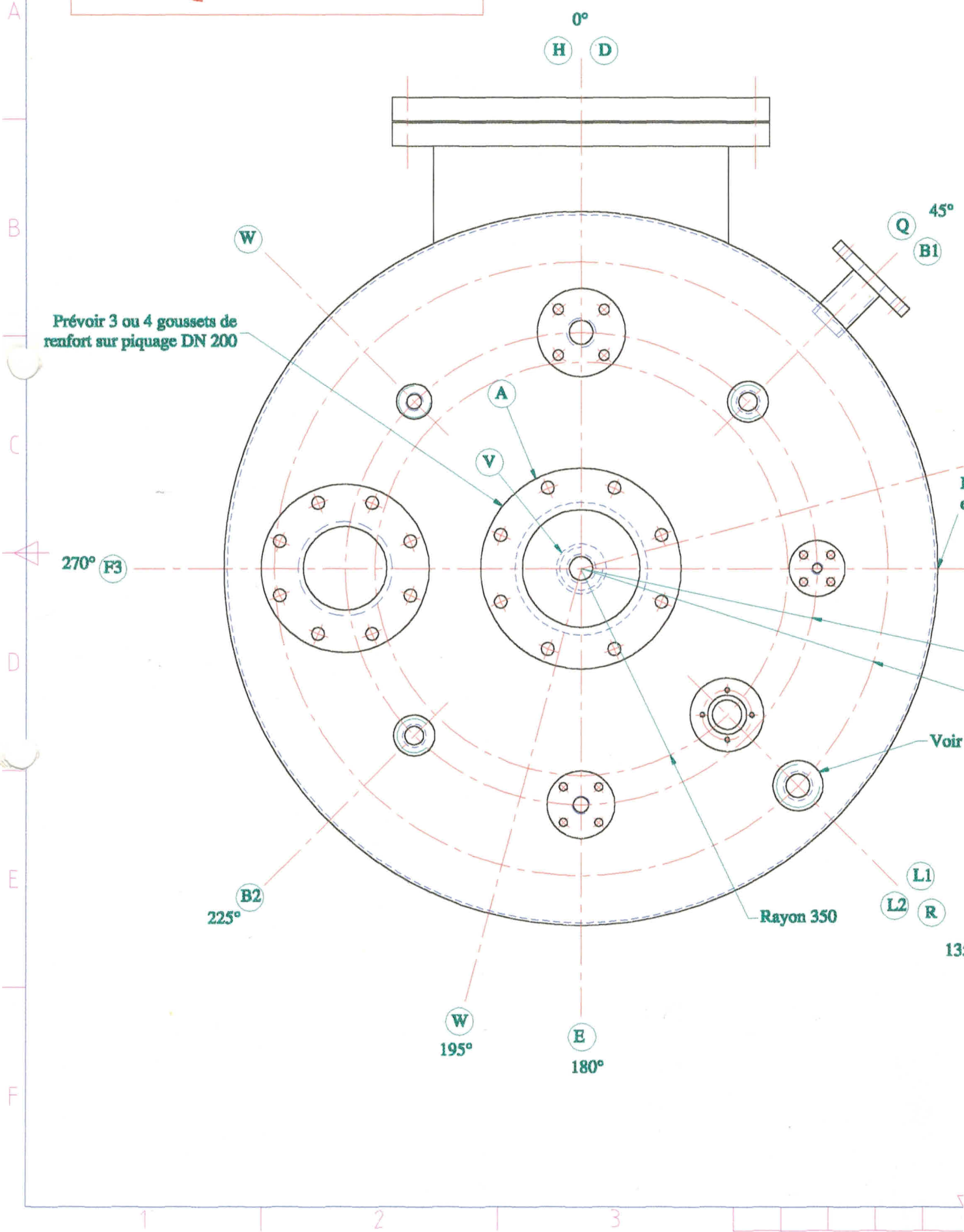
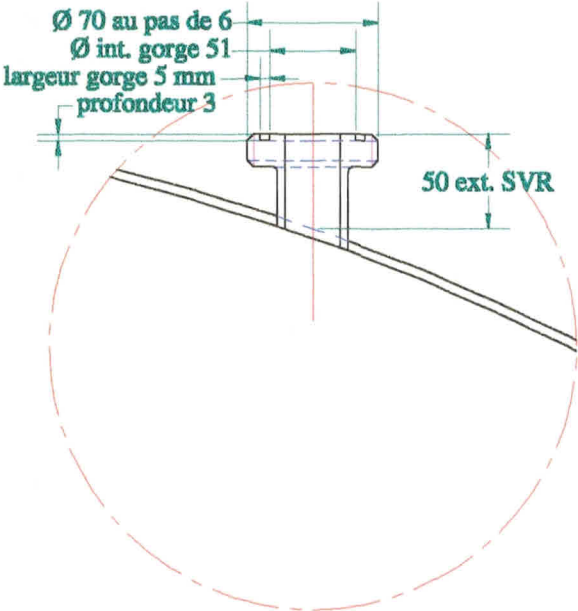


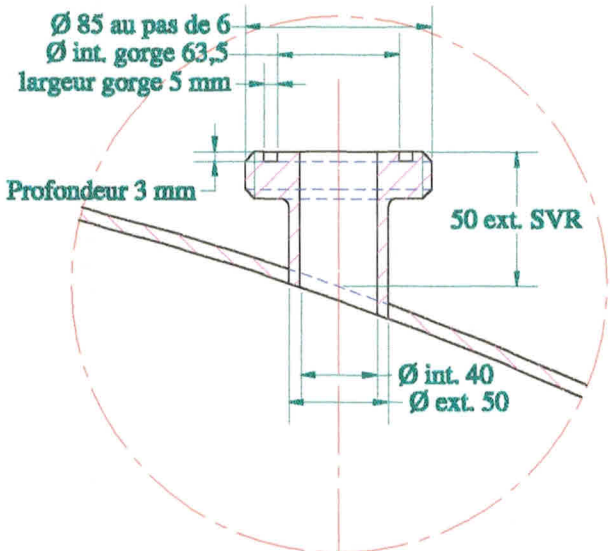
# TEL QUE CONSTRUIT



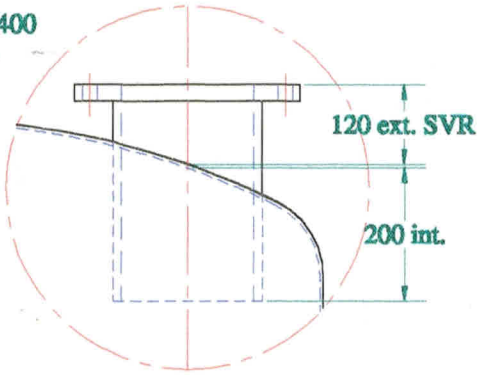
### Détail B1 et B2



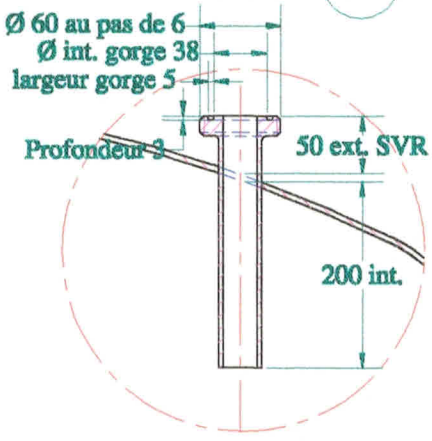
### Détail R idem pour V



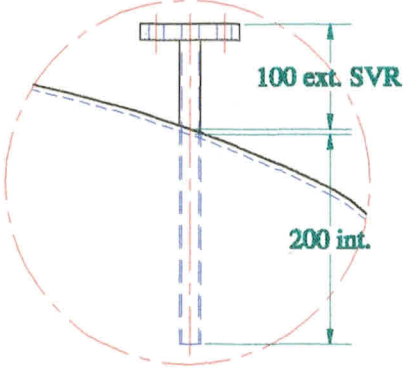
### Détail F3



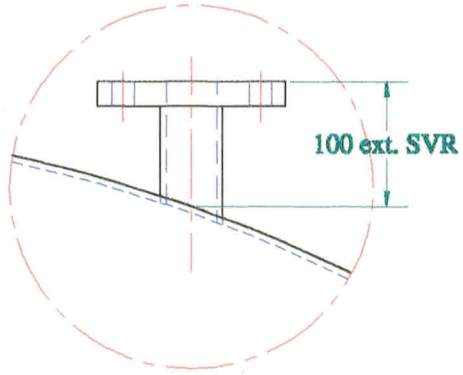
### Détail F2



### Détail F1

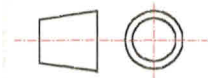


### Détail E et D



**PLASTIMARNE**  
 PLASTIQUES INDUSTRIELS  
 Z.I. de Mardetail  
 51205 Epernay  
 Tél. 03.26.51.53.78  
 Fax. 03.26.51.03.00

Dessiné : EF  
 Date : 01.07.98  
 Vérifié : -  
**A3**  
 Ech. -



**Cuve repère TK 30 - Plan N° P9805038 /EF/ 6**  
 Stockage Saumure - densité 1,20  
 Volume 2270 litres utiles - Température 20° C

-	-	-
-	-	-
-	-	-
1	03.07.98	-
Ind.	Date	Modification

Ce plan est notre propriété, il ne peut être utilisé, reproduit, ou communiqué sans notre autorisation