

# Pompes péristaltiques Série AB 1

**débit de 15 à 1 700 l/h**

## UTILISATIONS

Transferts de liquides ne convenant pas aux pompes avec des pièces mécaniques

## EXEMPLES DE LIQUIDES POMPES

Des pompes bien adaptées aux liquides stériles, contaminés, polymérisants, abrasifs, difficiles à nettoyer.

## AVANTAGES

Simplicité et souplesse d'utilisation

Le remplacement du tube en moins d'une minute évite les nettoyages difficiles. Possibilité d'utiliser une seule longueur de 15 mètres de tube souple, sans raccord entre l'aspiration et le refoulement.

## MOTORISATION

Puissances moteurs : 120 à 370 W

Monophasé 230 V

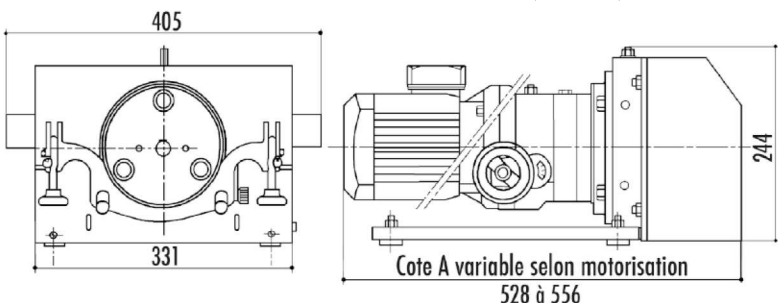
Triphasé 230/400 V

## Système d'attaches rapides du tube

Remplacement immédiat du tube, sans outillage, quel que soit son diamètre



## ENCOMBREMENTS HORS TOUT (en mm)



## Les variateurs pour ajuster vos débits

### Variateur de fréquence IP65

Puissance 0,37 kW

Alimentation mono 230 V

Commande manuelle. Étanche aux projections d'eau

Dimensions : 150 x 210 x 190 mm



Étanche aux projections d'eau

### Variateur de fréquence IP20

Puissance 0,37 kW

Alimentation mono 230 V

Commande manuelle ou pilotage (Montage en armoire)

Dimensions : 80 x 130 x 120 mm



## PERFORMANCES

Série AB1	Plage de vitesse avec variateur de fréquence tr/mn mini - maxi		DEBITS en litres/heure <i>Les différents diamètres de tube se montent sur la même pompe sans réglage ni modification</i>			
			∅ 10 mm mini - maxi	∅ 15 mm mini - maxi	∅ 20mm mini - maxi	∅ 25 mm mini - maxi
AB1 CAN	36	180	68 - 340	152 - 760	216 - 1080	340 - 1700
AB1 CCN	12	60	20 - 100	40 - 200	66 - 330	120 - 600
AB1 CDN	9	45	15 - 75	30 - 150	49 - 245	80 - 400

## Variateur mécanique manuel

(sur demande)



Tests effectués avec de l'eau à 20°C