

# ATTENTION

Le rayonnement U.V. pouvant être dangereux pour les yeux et la peau exposés sans protection, nous vous recommandons de porter des lunettes (LP-70) ou un masque de protection (MP-80).

## MISE EN SERVICE DE VOTRE LAMPE

- Vérifier que votre installation électrique corresponde bien au voltage de la lampe.
- Brancher l'appareil à une prise **reliée à la terre**.

### LAMPE

#### 1 LONGUEUR D'ONDE

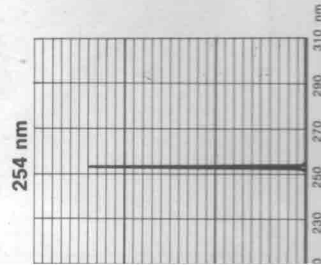
- 1 interrupteur 2 positions :  
MARCHÉ/ARRÊT

### LAMPE

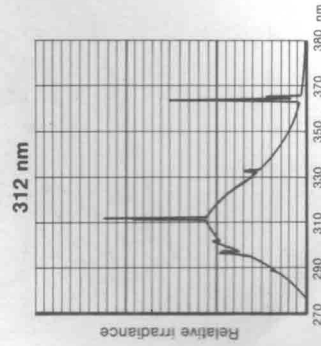
#### 2 LONGUEURS D'ONDE

- 1 interrupteur 3 positions :  
position milieu = ARRÊT

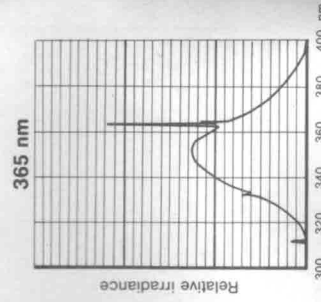
## COURBES SPECTRALES



Filter durée de vie  
2000 heures  
Éclairement : 7 mW/cm<sup>2</sup>



Filter durée de vie illimitée  
Tube garanti sans 254 nm  
Éclairement : 8 mW/cm<sup>2</sup>

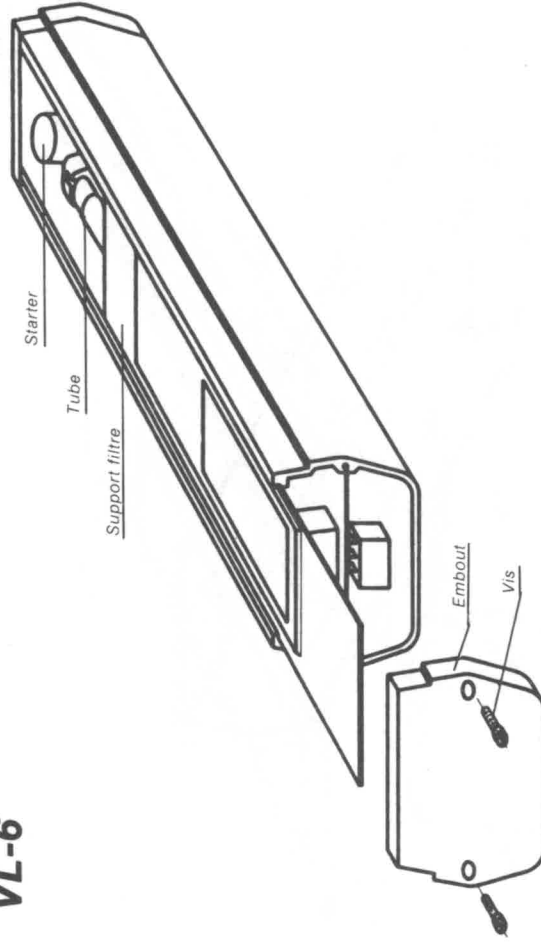


Filter durée de vie illimitée  
Tube garanti sans 254 nm  
Éclairement : 7 mW/cm<sup>2</sup>

# LAMPES AVEC FILTRES

VL-4

VL-6



## CHANGEMENT DE TUBE

- Avant tout démontage, débrancher la lampe.
- Dévisser les 2 vis de l'embout opposé au câble d'alimentation.
- Retirer l'embout.
- Extraire le support filtre du boîtier de la lampe.  
Attention à ce que le filtre ne bute pas contre la douille.  
Le cas échéant, appuyer sur la plaque support-tube pour faciliter le passage du filtre.
- Changer le ou les tubes ainsi que le ou les starters.  
Un quart de tour suffit pour le déverrouillage du tube et du starter.

**IMPORTANT :** Vérifier le bon fonctionnement de la lampe seulement après avoir remonté complètement celle-ci.

Pour le remontage, procéder à l'inverse des instructions ci-avant.