



Pompes chimie normalisées suivant EN 22858/ISO 2858/ISO 5199

Automation possible avec :

- PumpExpert
- PumpDrive (MM)
- Hyamaster
- hyatronic

Domaines d'emploi

Pour le pompage de liquides agressifs organiques et inorganiques dans les industries chimique et pétrochimique.

Autres secteurs d'application :

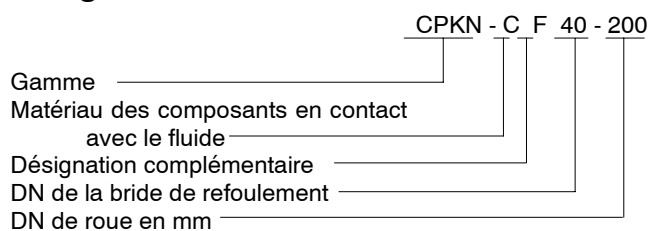
Installations auxiliaires de raffineries, industrie du papier et de la cellulose, industrie agroalimentaire, sucreries, stations de dessalement d'eau de mer, centrales électriques etc.

Construction

Pompe à volute horizontale, à joint perpendiculaire à l'axe, en construction process, avec roue radiale, monoflux, monoétagée, suivant EN 22 858/ISO 2858/ISO 5199.

Complété de pompes des diamètres nominaux DN 25, DN 200 et plus grands.

Désignation



Désignations complémentaires :

- Hs = variante réchauffée
- O = variante avec roue ouverte
- F = brides non standard
- K = chambre de presse-étoupe à refroidissement intensif
- X = variante spéciale

Caractéristiques de fonctionnement

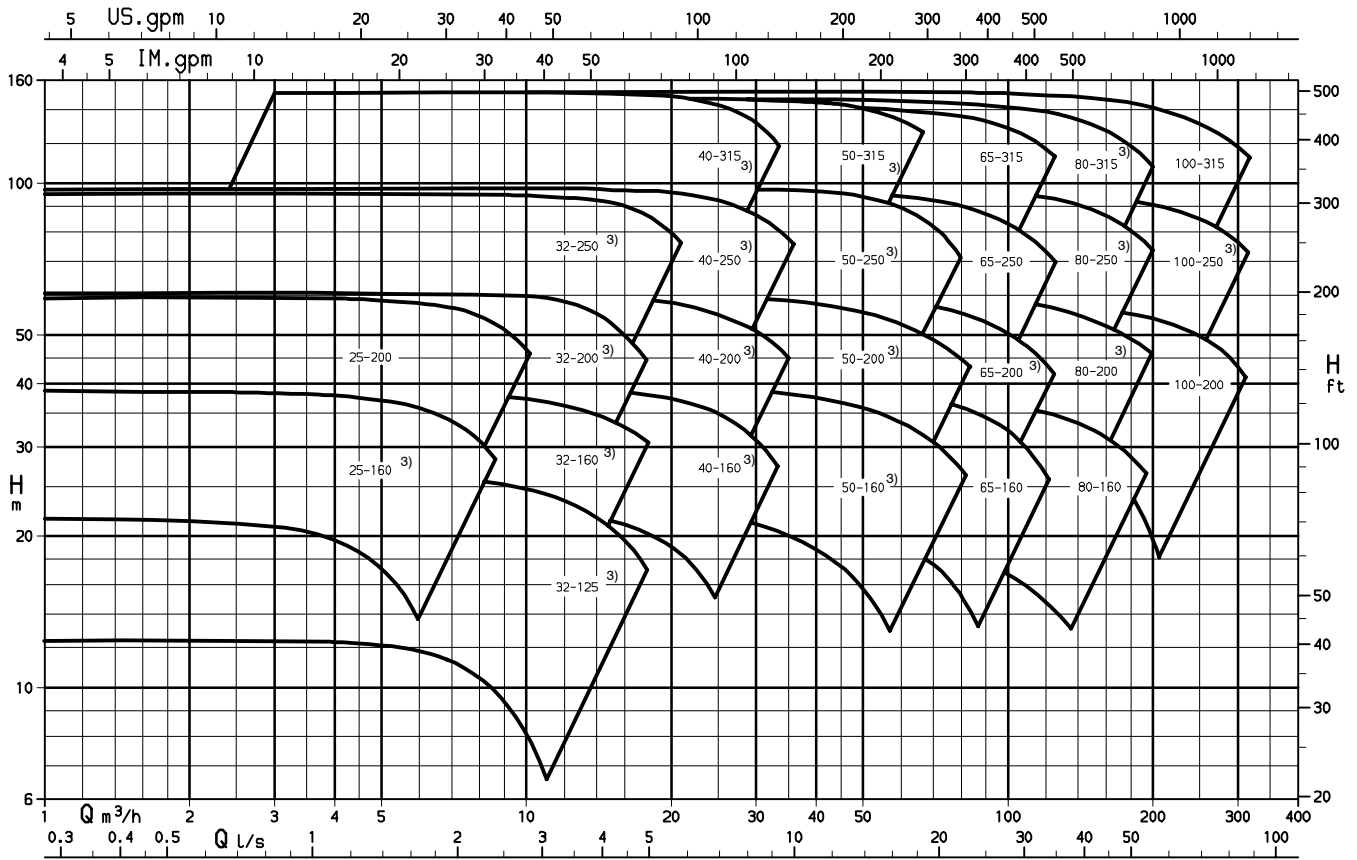
Débit	Q	jusqu'à 4 150 m ³ /h (1 150 l/s)
Hauteur manométrique	H	jusqu'à 185 m
Tailles de pompe	DN	25 à 400
Pression de service	p	jusqu'à 25 bar
Température de service	t	-40 jusqu'à +400 °C

Certification

Gestion de la qualité certifiée suivant ISO 9001.

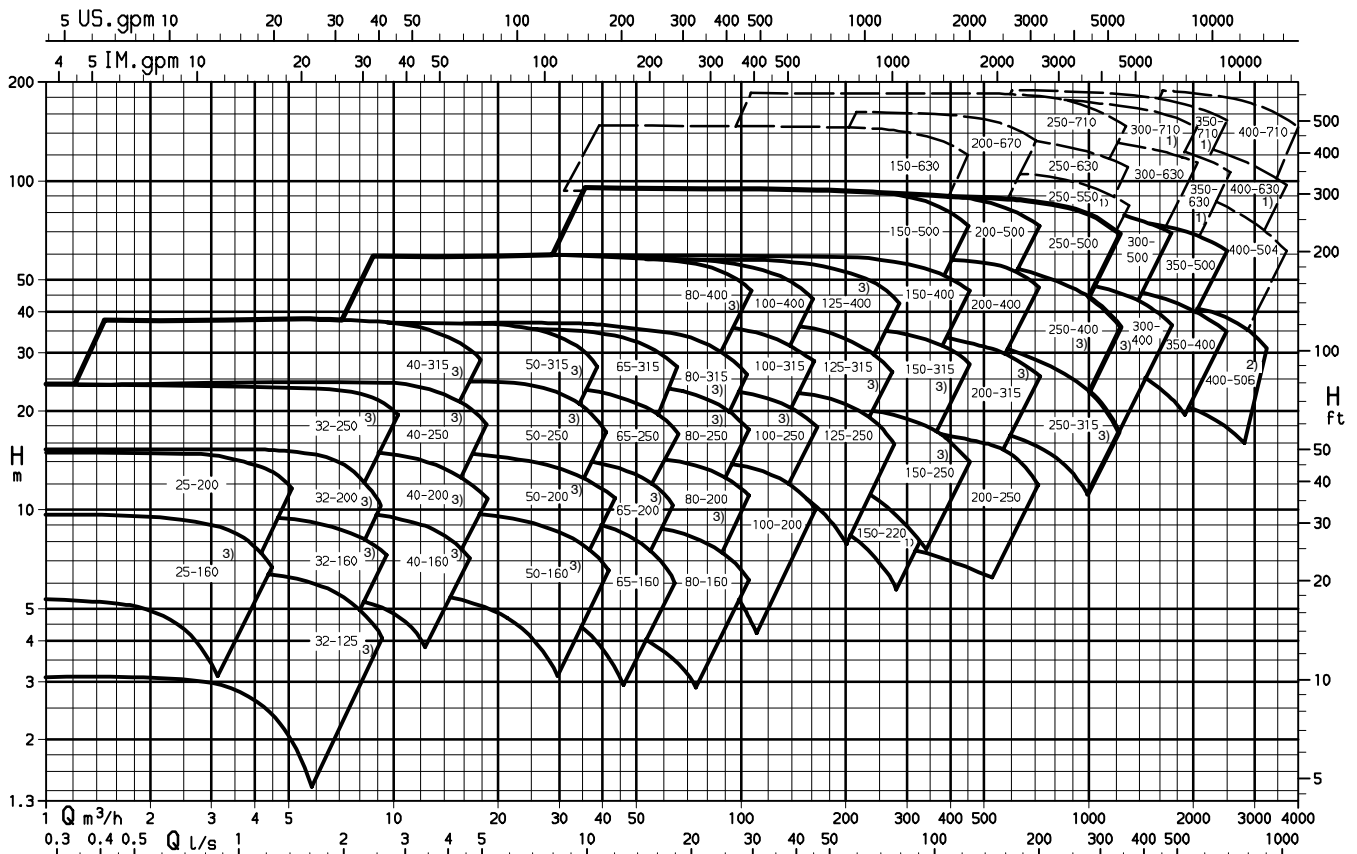
Diagrammes

n = 2900 1/min



2721C.4052/3

n = 1450 1/min



2721C.4054/4

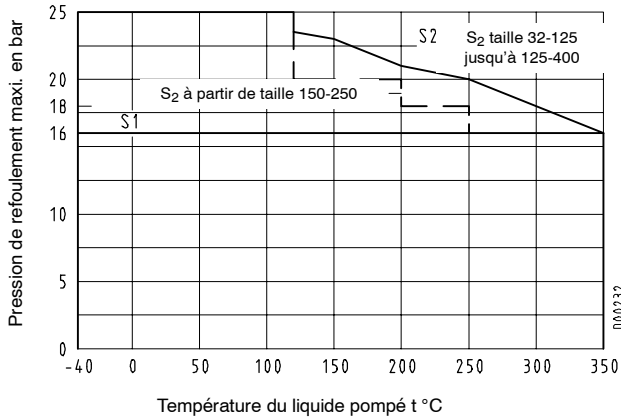
- 1) Sur demande.
- 2) n = 960 1/min
- 3) Variante réchauffée "CHs" possible.

Limites de pression et de température

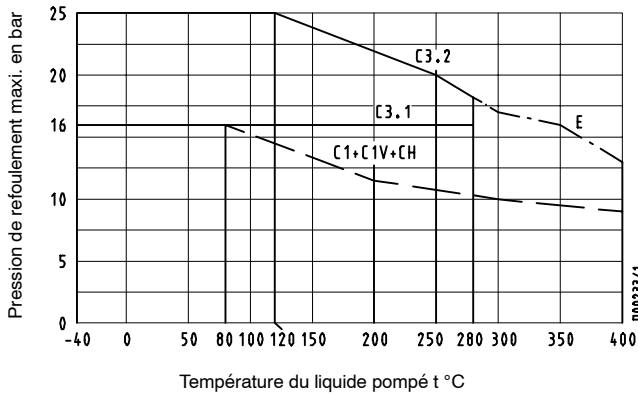
a) Sans prescriptions spéciales (normes de référence)

Utilisation possible sur tous les liquides pompés. Exception : eau surchauffée et caloporteurs organiques.

Exécutions S1 et S2

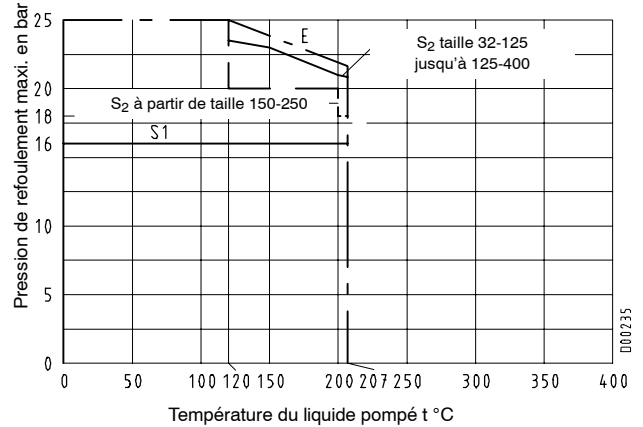


Exécutions C1, C3 et E



b) Utilisation sur eau surchauffée

A l'exception des pompes utilisées dans des installations de génération d'eau surchauffée. Dans ce cas, le respect des normes en la matière est imposé.



c) Avec prescriptions spéciales

Si des prescriptions spéciales sont imposées, les normes de sécurité plus ou moins élevées impliquent en règle générale une réduction des limites données sous a). Pour les corrections nécessaires, nous consulter avec indication des normes de réception imposées.

d) Variante réchauffée, CPKN-CHs

Exécution	Réchauffage à			
	eau surchauffée/ vapeur saturée		huile caloporteur	
	t _{maxi.}	P _{maxi.}	t _{maxi.}	P _{maxi.}
Lanterne (344) JL1040 joint torique (412.01)- Matière EPR	183 °C	10 bar	--	--
Lanterne (344) JS1025 joint torique (412.01) - Matière PTFE/acier allié	250 °C	20 bar ¹⁾	300 °C	6 bar
Couvercle de corps soudé	300 °C	20 bar ¹⁾	300 °C	6 bar

1) Excepté les tailles 250-315, 80-400 et 200-400 :
P_{maxi} = 12 bar, pour les pressions supérieures, nous consulter.

e) Pressions et températures limites des garnitures d'arbre

Les limites d'utilisation des garnitures d'étanchéité sont fonction de la vitesse périphérique, des matériaux et du liquide pompé. Les vérifier dans le catalogue du constructeur en tenant compte des conditions de fonctionnement spécifiques.

Matériaux ¹⁾

Désignation	Exécutions - programme standard			
	C1/C1.V ²⁾ / CHs ²⁾	S1/S2	E	C3.1/C3.2
Volute	1.4408	JS1025 ³⁾	GP240GH+N	Noridur 1.4593
Couvercle de corps	1.4408	GP240GH+N / JS1025 ⁴⁾	GP240GH+N ⁴⁾	Noridur 1.4593
Béquille	S235JRG2 ⁵⁾	S235JRG2 ⁵⁾	S235JRG2 ⁵⁾	S235JRG2 ⁵⁾
Arbre	C 45+N ⁶⁾	C 45+N ⁶⁾	C 45+N ⁶⁾	C 45+N ⁶⁾
Roue	1.4408	JL1040 ⁷⁾⁸⁾	JL1040 ⁷⁾⁸⁾	Noridur 1.4593
Support de palier	JL1040 ⁸⁾	JL1040 ⁸⁾	JL1040 ⁸⁾	JL1040 ⁸⁾
Lanterne de palier	JL1040 ⁸⁾⁹⁾	JL1040 ⁸⁾⁹⁾	JL1040 ⁸⁾⁹⁾	JL1040 ⁸⁾⁹⁾
Couvercle de garniture	1.4571	1.4571	1.4571	1.4539
Bague d'usure	-	JL1040 ⁸⁾	-	-
Chemise d'arbre sous garniture de presse-étoupe	1.4571	1.4122	1.4122	1.4539
Chemise d'arbre sous garniture mécanique ¹⁰⁾	1.4571	1.4571	1.4571	1.4539
Ecrou de roue	1.4571	1.4571	1.4571	1.4539

1) Exécutions en matériaux spéciaux possibles en fonction du liquide pompé.
 2) C1.V satisfait aux exigences suivant VDMA 24276.
 3) Suivant EN 1563. GJS-400-18-LT
 4) Pour variante avec chambre d'étanchéité conique : P250GH.
 5) A partir du support de palier UP05 JS1030.
 6) Pour arbre massif ou
 T < -10 °C : 1.4462.
 T < -40 °C : 1.5680
 T > 250 °C : 1.7709VS

7) Sur le support de palier UP04 : JS1025 pour T > 350 °C ou vitesse périphérique > 48 m/sec : 1.4408
 8) Suivant EN 1561. GJL-250
 9) Pour eau surchauffée > 183 °C, pour caloporteurs organiques > 200 °C, en général pour T > 350 °C et prescriptions spéciales JS1025 (suivant EN 1563 : GJS-400-18-LT).
 10) N'existe pas avec arbre massif.

Les avantages du produit

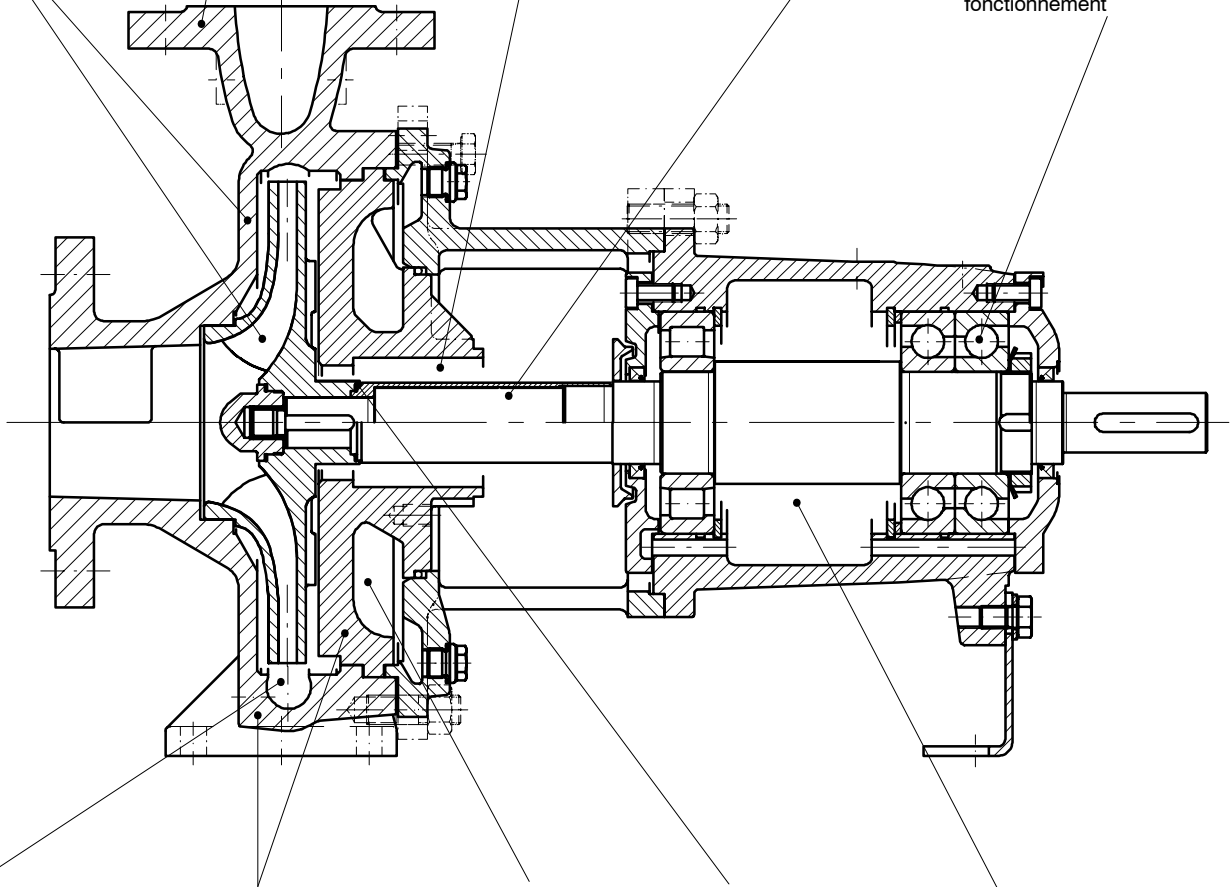
Fiable grâce à une hydraulique éprouvée

Facile à remplacer grâce à la construction normalisée et aux variantes de bride

Polyvalent
Chambre de montage pouvant recevoir des garnitures mécaniques normalisées ou cartouche

Rigidité accrue Steifigkeit grâce à l'arbre renforcé avec / sans chemise d'arbre sous garniture

Sécurité de fonctionnement assurée par des paliers robustes et lubrification à l'huile ; durée de vie des palier supérieure à 25 000 heures de fonctionnement



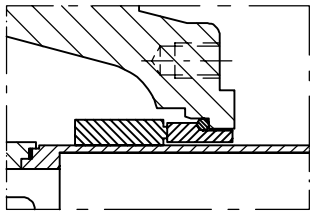
Durée de vie élevée des paliers et garnitures cartouche grâce aux forces radiales réduites

Pièces de rechange réduites grâce au système modulaire

Multifonctionnel grâce au grand choix de matériaux et aux nombreuses variantes, par ex. fond de refoulement refroidi

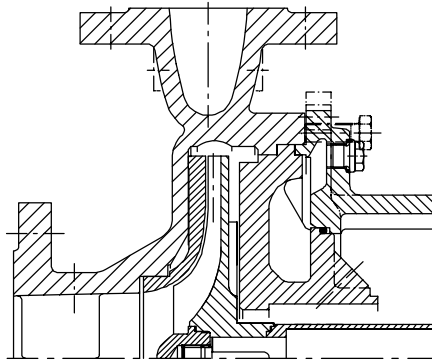
Sécurité grâce à la fixation de la roue avec contact métallique

Maintenance facilitée grâce au graisseur à niveau constant : lubrification constante, contrôle facile



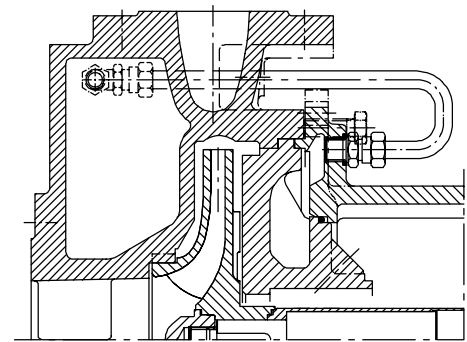
D00458

Chambre d'étanchéité conique (couverture A)



D01165

Variante avec roue ouverte (CPKNO)



D01166

Variante réchauffée (CPKN-CHS)

Caractéristiques techniques

Pompes avec support de palier UP02 jusqu'à UP04

		Tailles de pompe																														
		UP02												UP03						UP04												
		25-160	25-200	32-125	32-160	32-200	40-160	40-200	50-160	50-200	32-250	40-250	40-315	50-250	50-315	65-160	65-200	65-250	80-160	80-200	80-250	100-200	65-315	80-315	80-400	100-250	100-315	100-400	125-250	125-315	125-400	150-250
Support de palier		UP02												UP03						UP04												
Général. Surépaisseur de corrosion	mm	3												3						3												
Largeur de sortie de roue	mm	6	6	8	7	7	9	7	15	12	6	7	8	10	8	20	16	13	27	22	17	29	10	14	11	23	19,5	15	32	26	20	46
Ø d'entrée de roue	mm	45	45	52	52	52	65	65	82	82	52	65	65	84	84	89	96	96	100	114	114	122	96	129	118	129	135	129	154	154	154	180
Ø maxi. de roue	mm	voir courbe individuelle																														
Ø mini. de roue	mm	voir courbe individuelle																														
Diamètre d'arbre dans le corps de presse-étoupe	mm	28 / 33 ¹⁾												38 / 43 ¹⁾						48 / 53 ¹⁾												
côté pompe	mm	35												55						55												
au niveau des paliers	mm	35												55						55												
côté moteur	mm	35												55						55												
à l'accouplement	mm	24												32						42												
Che-mise d'arbre Garniture de presse-étoupe	mm	35												45						55												
Garniture mécanique (standard)	mm	KU 33 / KB 33												KU 43 / KB 43						KU 53 / KB 53												
Palier côté pompe	n°	NU 307												NU 311						NU 311												
côté moteur	n°	2 x 7307 BUA												2 x 7311 BUA						2 x 7311 BUA												
Flèche d'arbre		La flèche de l'arbre suivant ISO 5199 (= 0,05 mm maxi) au droit de la garniture d'arbre est respectée.																														
Limite de pression	Pression de service maxi.	bar voir diagramme à la page 3																														
	Pression d'épreuve maxi.	bar 1,5 x pression de refoulement maxi. autorisée																														
Limite de temp.	Temp. maxi. du liquide pompé	°C voir diagramme à la page 3																														
En-traînement	Valeur P/n	En fonction de la matière et de la température – nous consulter																														

Pompes avec support de palier UP05 jusqu'à P12s

		Tailles de pompe																											
		UP05												UP06		P08s						P10as						P12s	
		150-315	150-400	150-500	200-250	200-315	200-400	200-500	250-315	250-400	250-500	150-630	200-670	300-400	300-500	350-400	350-500	250-630	250-710	300-630	300-710	400-504	400-506	350-630	350-710	400-630	400-710		
Support de palier		UP05												UP06		P08s						P10as						P12s	
Général. Surépaisseur de corrosion	mm	3												3		3						3						3	
Largeur de sortie de roue	mm	38	29	23	62	50	40	32	73	63	43	21	25	68	58	115	72	40	38	46	46	81	106	58	53	76	68		
Ø d'entrée de roue	mm	190	190	190	190	222	222	222	270	294	280	202	250	294	320	337	340	290	275	326	326	373	400	360	360	400	400		
Ø maxi. de roue	mm	voir courbe individuelle																											
Ø mini. de roue	mm	voir courbe individuelle																											
Diamètre d'arbre dans le corps de presse-étoupe	mm	60 / 65 ¹⁾												65 / 75 ¹⁾		80						100						120	
côté pompe	mm	65												80		80						120						120	
aux paliers	mm	65												95		95						120						120	
côté moteur	mm	65												95		95						120						120	
à l'accouplement	mm	48												60		75						90						110	
Che-mise d'arbre Garniture de presse-étoupe	mm	70												80		100						120						140	
Garniture mécanique (standard)	mm	KU 65/KB 65												KU75/KB70		KU 95/KB 90						KU 110/KB 110						KU 130/KB 130	
Palier côté pompe	n°	NU 313												NU 416		NU 416						NU 324						NU 324	
côté moteur	n°	2 x 7313 BUA												2x7319B UA		2 x 7319 BUA						2 x 7324 BUA						2 x 7324 BUA	
Flèche d'arbre		La flèche de l'arbre suivant ISO 5199 (= 0,05 mm maxi) au droit de la garniture d'arbre est respectée.																											
Limite de pression	Pression de service maxi.	bar voir diagramme à la page 3																											
	Pression d'épreuve maxi.	bar 1,5 x pression de refoulement maxi. autorisée																											
Limite de temp.	Temp. maxi. du liquide pompé	°C voir diagramme à la page 3																											
En-traînement	Valeur P/n	En fonction de la matière et de la température – nous consulter																											

1) Variante avec « arbre massif » (en option) ;

Tailles de pompe et supports de palier

DN re-foulement	DN de la roue											Support de palier	
	125	160	200	250	315	400	500	504	506	630	670		710
25		x ¹⁾⁵⁾	x ¹⁾⁵⁾										UP 02
32	x	x ¹⁾	x ¹⁾	x ¹⁾									UP 03
40		x ¹⁾	x ¹⁾	x ¹⁾	x ¹⁾								
50		x ¹⁾	x ¹⁾	x ¹⁾	x ¹⁾								
65		x ¹⁾	x ¹⁾	x ¹⁾	x ¹⁾³⁾								UP 04
80		x ¹⁾	x ¹⁾²⁾	x ¹⁾²⁾	x ¹⁾²⁾	x ¹⁾³⁾							UP 05
100			x ¹⁾²⁾	x ¹⁾²⁾	x ¹⁾²⁾	x ¹⁾²⁾							UP 06
125				x ¹⁾	x ¹⁾	x ¹⁾²⁾							UP 06
150				x ¹⁾	x ¹⁾	x ¹⁾²⁾	x ¹⁾		x				P 08s
200				x ¹⁾	x ¹⁾⁴⁾	x ¹⁾	x ¹⁾			x			P10as
250					x ¹⁾	x ¹⁾⁶⁾	x ¹⁾⁶⁾			x		x	
300						x ¹⁾⁶⁾	x ¹⁾⁶⁾			x		x	P 12s
350						x ¹⁾⁶⁾	x ¹⁾⁶⁾			x		x	
400								x	x				

□ Volute double

- 1) Couvercle de corps avec chambre d'étanchéité conique möglich
 2) CPKN-C1-standard sans volute double
 3) CPKN-E/S avec volute double

4) CPKN-E avec volute double

5) CPKN-S non existante

6) Variante avec chambre d'étanchéité conique sur CPKN-S impossible

Corps

A joint perpendiculaire à l'axe, comprenant la volute (CPKN-SD avec bague d'usure) et le couvercle de corps.

Volute double en fonction de la taille de pompe.

Le couvercle de corps forme avec la lanterne de palier une chambre pouvant être alimentée en vapeur ou en eau et servir de réchauffage ou de refroidissement (Exception : variantes avec chambre d'étanchéité conique).

Equilibrage

Equilibrage de la poussée axiale par aubes dorsales, pour DN de roue > 500 jeu d'étanchéité des deux côtés.

Etanchéité d'arbre

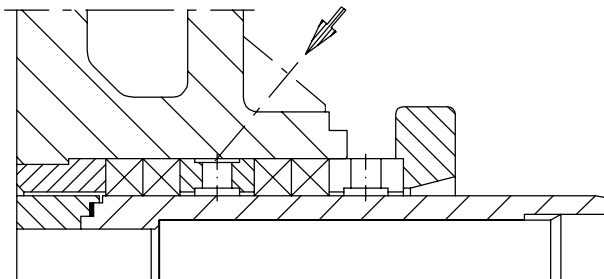
L'étanchéité au passage de l'arbre peut être assurée par une garniture de presse-étoupe ou par une garniture mécanique.

Les pompes avec garniture de presse-étoupe peuvent être équipées de garnitures mécaniques à simple effet, et vice versa, sans travaux de retouche au niveau du couvercle de corps ; il faut utiliser les pièces d'adaptation correspondantes.

Les pompes sont équipées de garnitures mécaniques à simple ou à double effet de commerce. Préférence est donnée aux garnitures mécaniques normalisées suivant EN 12756 de différents constructeurs (forme L₁K).

Les garnitures mécaniques à simple effet peuvent être alimentées en liquide quench. L'étanchéité côté atmosphère est assurée par une douille de laminage, une bague d'étanchéité d'arbre ou une garniture mécanique secondaire.

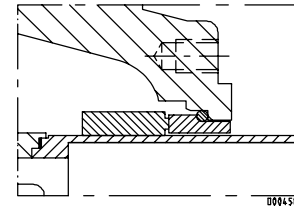
Garniture de presse-étoupe



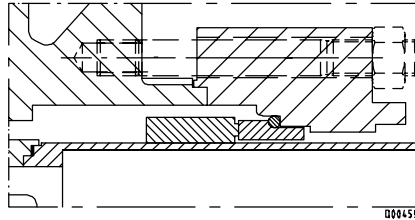
Variante garniture de presse-étoupe

001168

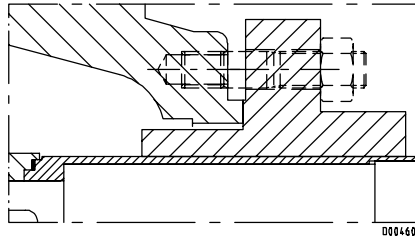
Garnitures mécaniques (exemples)



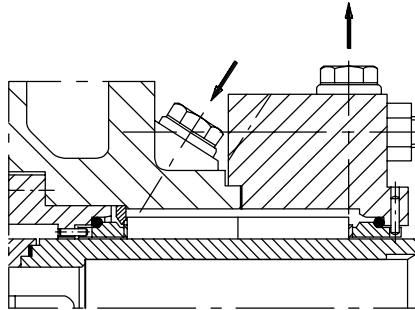
Chambre d'étanchéité conique (couvercle A)



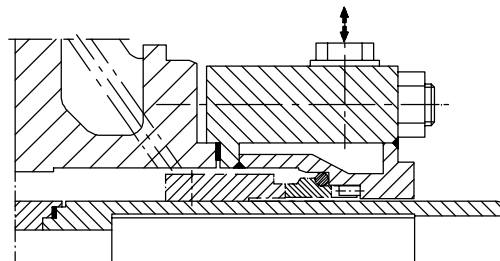
Chambre d'étanchéité cylindrique



Garniture cartouche



Etanchéité d'arbre : garniture mécanique à double effet, (dos-à-dos), non compensée des deux côtés



Etanchéité d'arbre : garniture mécanique à simple effet, sur CPKN-CHs avec couvercle d'étanchéité □rechauffé

Garnitures mécaniques disponibles pour CPKN

(UP02 - UP06)

Type	Marque	Garniture non équilibrée	Garniture équilibrée
à simple effet	Choix KSB Burgmann	A ³⁾ M7N ³⁾ MG1 - G6 ¹⁾	H75N
	Flowserve Crane	MFL85N 600 ³⁾ 59U ³⁾ 502 ³⁾ 209 V-Sitz ⁴⁾ 10T ⁵⁾	
cartouche simple effet	Burgmann	Cartex-SN Cartex-QN	
	Crane	5610 5615	
à double effet d-à-d	Choix KSB	A. . . / A. . . ²⁾	
	Burgmann	M7N / M7N ²⁾	
	Pacific	600 / 600 ²⁾	
	Crane	59U / 59U ²⁾	
cartouche à double effet	Burgmann	Cartex-DN	
	Crane	5620 5625	

- 1) Uniquement pour variante avec chambre d'étanchéité conique.
- 2) Vis de pompage possible.
- 3) Egalement possible dans une chambre d'étanchéité conique.
- 4) Uniquement pour CPKN-CHs.
- 5) GM pour acides, nous consulter.

Recette / Garantie

- **Contrôle des matériaux :**
Certificat d'usine 2.2 sur demande.
- **Essais hydrostatiques :**
Certificat d'essai 3.1 sur demande pour :
Epreuve hydrostiques pour pompe complète suivant EN 10204.
- **Essais hydrauliques :**

Chaque pompe est soumise à un essai de fonctionnement. Le point de fonctionnement est garanti suivant ISO 9906/2A.

Les essais de réception suivants peuvent être réalisés et certifiés contre un supplément de prix :

Essai de fonctionnement ISO 9906/2A 5 points de mesure
Essai de fonctionnement ISO 9906/1 5 points de mesure
(respecter la courbe individuelle)

Essai NPSH 1 point de mesure

Les garanties sont données dans le cadre de nos conditions générales de vente.

Pièces de rechange recommandées pour un service de 2 ans suivant DIN 24296

Repère	Désignation	Nombre de pompes (y compris les pompes de réserve)						
		2	3	4	5	6 et 7	8 et 9	10 et plus
		Quantité de pièces de rechange						
210	Arbre	1	1	1	2	2	2	20 %
230	Roue	1	1	1	2	2	2	20 %
320.02	Roulement à billes à contact oblique (jeu)	1	1	2	2	2	3	25 %
322.01	Roulement à rouleaux cylindriques	1	1	2	2	2	3	25 %
433	Garniture mécanique, complète	1	1	2	2	2	3	25 %
456.01	Douille de fond	1	1	2	2	2	3	30 %
461.01	Garniture de presse-étoupe (jeu)	4	4	6	6	6	8	100 %
502.01	Bague d'usure	2	2	2	3	3	4	50 %
524.01	Chemise d'arbre sous garniture	2	2	2	3	3	4	50 %
--	Joints pour corps de pompe (jeu)	4	6	8	8	9	12	150 %
--	Accouplement éléments de transmission (jeu)	1	1	2	2	3	4	30 %

Peinture et conservation

(suivant AN 1865)

CPKN-S, -E	< 150 °C	N	1	1	1	W
	≥ 150 °C	N	7	7	7	W
CPKN-C	< 150 °C	N	0	1	1	U
	≥ 150 °C	N	0	7	7	U

Légende :

Traitement de la pièce brute

Peinture - pièces sous pression

Peinture - support de palier, socle commun

Peinture - moteur

Conservation

N = Couche de réaction ; pièces en contact avec le liquide sans couche de finition

0 = sans couche de finition

1 = peinture à base de résine synthétique RAL 5002 - bleu d'outremer

7 = peinture résistante aux températures élevées RAL 9007 gris d'aluminium

U = sans conservation

W = rincé avec un agent hydrofuge ; pièces non peintes susceptibles de se corroder protégées par une couche de vernis

Forces et moments

Les pompes CPKN sont dimensionnées pour pouvoir résister aux forces et moments définis par l'ISO 5199.

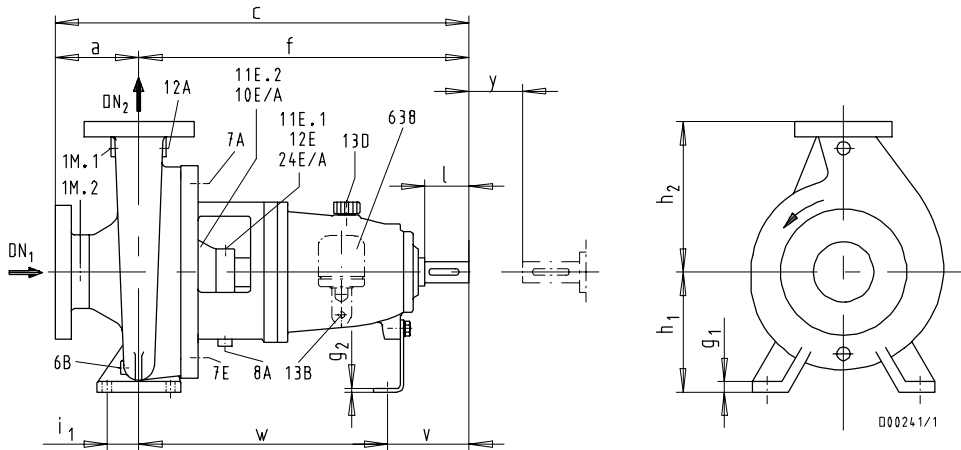
Documentation

Documentation répondant aux exigences CE :

- Plan d'ensemble avec liste des pièces détachées
- Plan de montage
- Plan d'installation/Plan des dimensions
- Notice de service

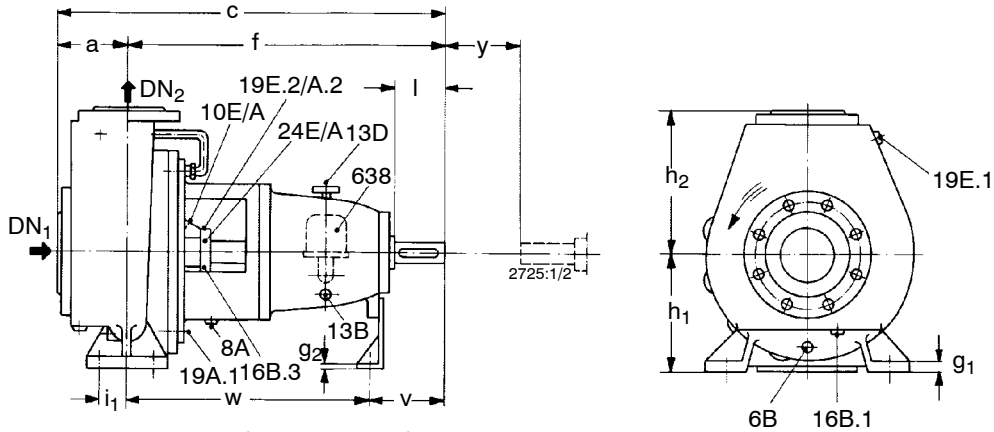
Encombrements et raccords

CPKN



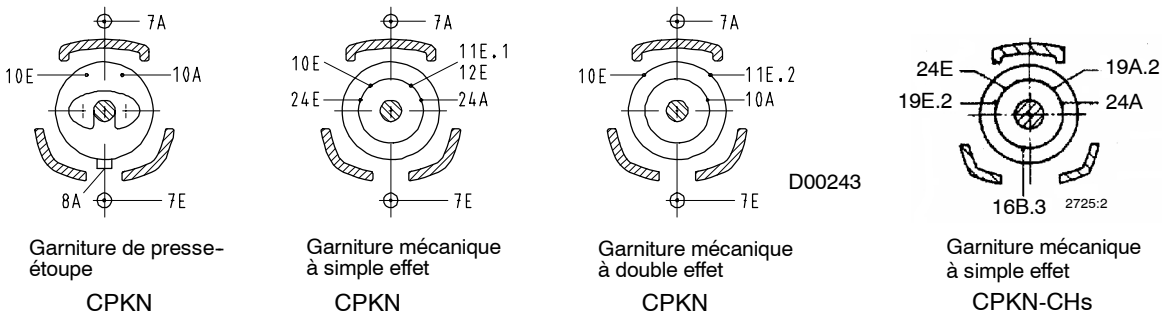
y = cote d'espacement (pour démontage sans désolidarisation du moteur)

CPKN-CHs



y = cote d'espacement (pour démontage sans désolidarisation du moteur)

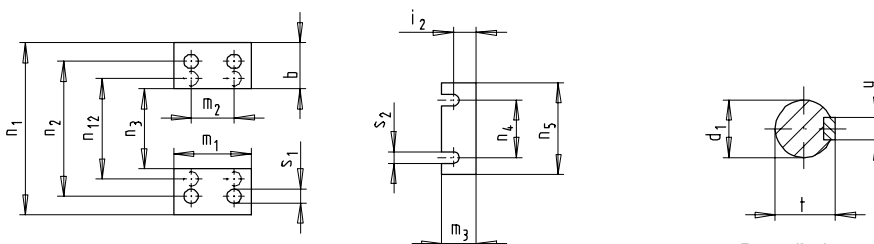
CPKN / CPKN-CHs



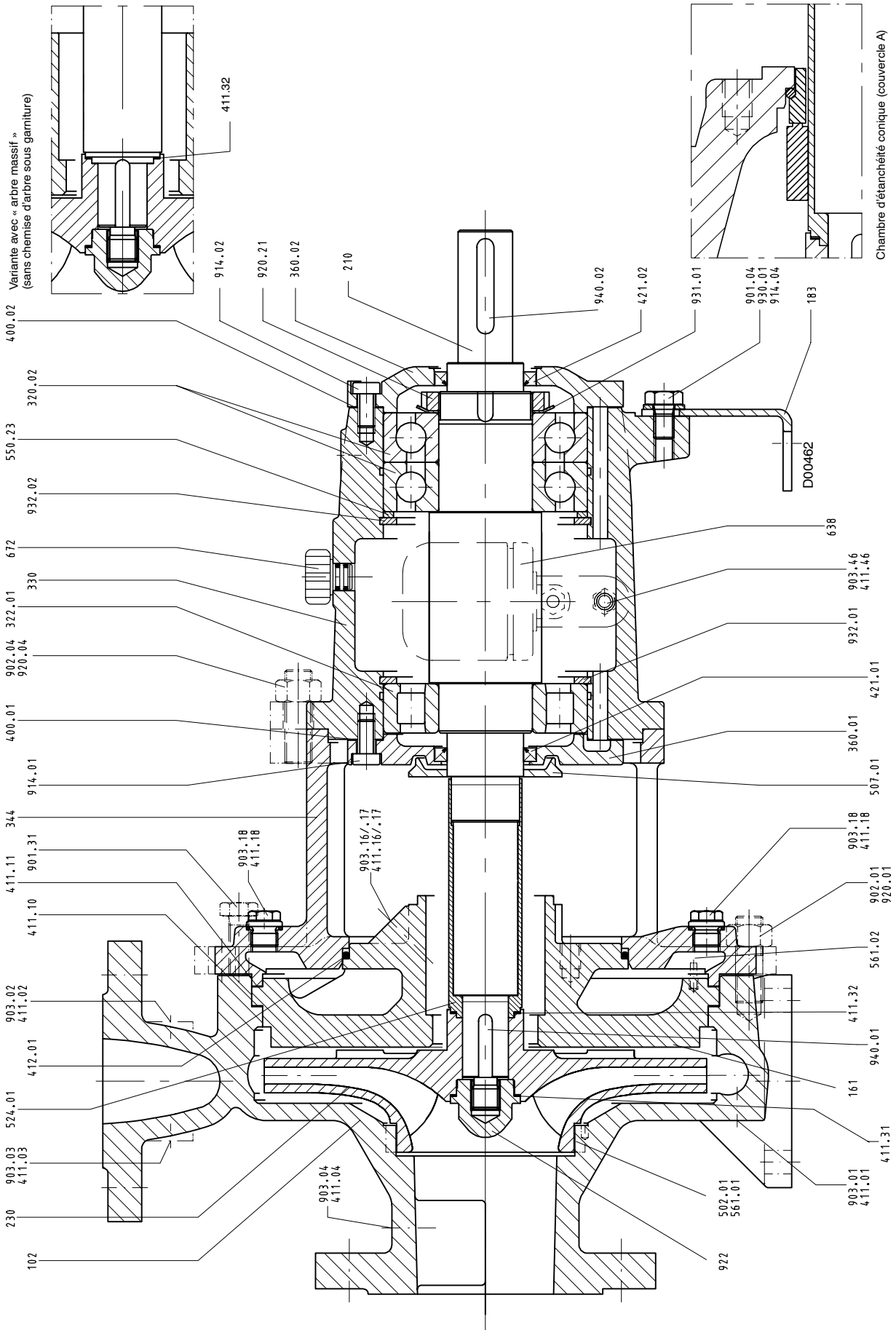
Variantes des brides

CPKN-S1	EN 1092-2, PN 16 ¹⁾
CPKN-C1/C1V/CHs	EN 1092-1, PN 16
CPKN-C3.2	EN 1092-1, PN 25
CPKN-C3.1	EN 1092-1, PN 16
CPKN-S2	EN 1092-2, PN 25
CPKN-E	EN 1092-1, PN 25

1) Alésé.



Plans d'ensemble et listes des pièces détachées



Pour toute commande de pièces de rechange, veuillez indiquer sans faute :

Gamme et taille de pompe, n° de fabrication (figurant sur la plaque signalétique et la bride d'aspiration), n° de moteur (n° de fab.), année de construction, quantité, repère et désignation de la pièce désirée, matériau, produit véhiculé ; référence du plan coupe et mode d'expédition souhaité.

Repère	Désignation	Fourniture
102	Volute	avec joint circulaire 411.01/02/03/04, bague d'usure 500.01 ¹⁾ , goujon fileté 902.01, bouchon fileté 903.01/02/03/04, écrou hexagonal 920.01, joint circulaire 411.10 en fonction de la température d'utilisation - à indiquer séparément en cas de fourniture de pièces de rechange
161	Couvercle de corps	avec joint circulaire 411.11/16/17, joint torique 412.01 ²⁾ , goujon fileté 902.02 ⁴⁾ , bouchon fileté 903.16/17, écrou 920.02
183	Béquille	avec vis à tête hexagonale 901.04 ³⁾ , ressort Belleville 930.01
210	Arbre	avec écrou à gorges 920.21, frein d'écrou 931.01, clavette 940.01/02
230	Roue	avec joint circulaire 411.32
320.02	Roulement à billes à contact oblique	
322.01	Roulement à rouleaux cylindriques	
330	Support de palier	
330	Support de palier (complet)	avec couvercle de palier 360.01/02, joint plat 400.01/02, joint circulaire 411.46, bague d'étanchéité d'arbre 421.01/02, disque 550.23, graisseur à niveau constant (Constant-level-oiler) 638, bouchon de purge 672, bouchon fileté 903.46, vis à tête cylindrique 914.01/02, segment d'arrêt 932.01/02
344	Lanterne de palier	avec joint torique 412.01 ²⁾ , goupille cannelée 561.02, bouchon fileté 902.04, vis à tête hexagonale 901.31, écrou 920.04, joint circulaire 411.18
360.01/02	Couvercle de palier	avec joint plat 400.01/02, vis à tête cylindrique 914.01/02
421.01.02	Bague d'étanchéité d'arbre	
433.01	Garniture mécanique (complète) ⁴⁾	
471.01	Couvercle d'étanchéité ⁴⁾	avec joint circulaire 411.15, goupille cannelée 561.03
502.01 ¹⁾	Bague d'usure	avec goupille cylindrique 561.01
507.01	Défecteur	
524.01	Chemise d'arbre sous garniture	avec joint circulaire 411.32
638	Graisseur à niveau constant	
922	Écrou de roue	avec joint circulaire 411.31

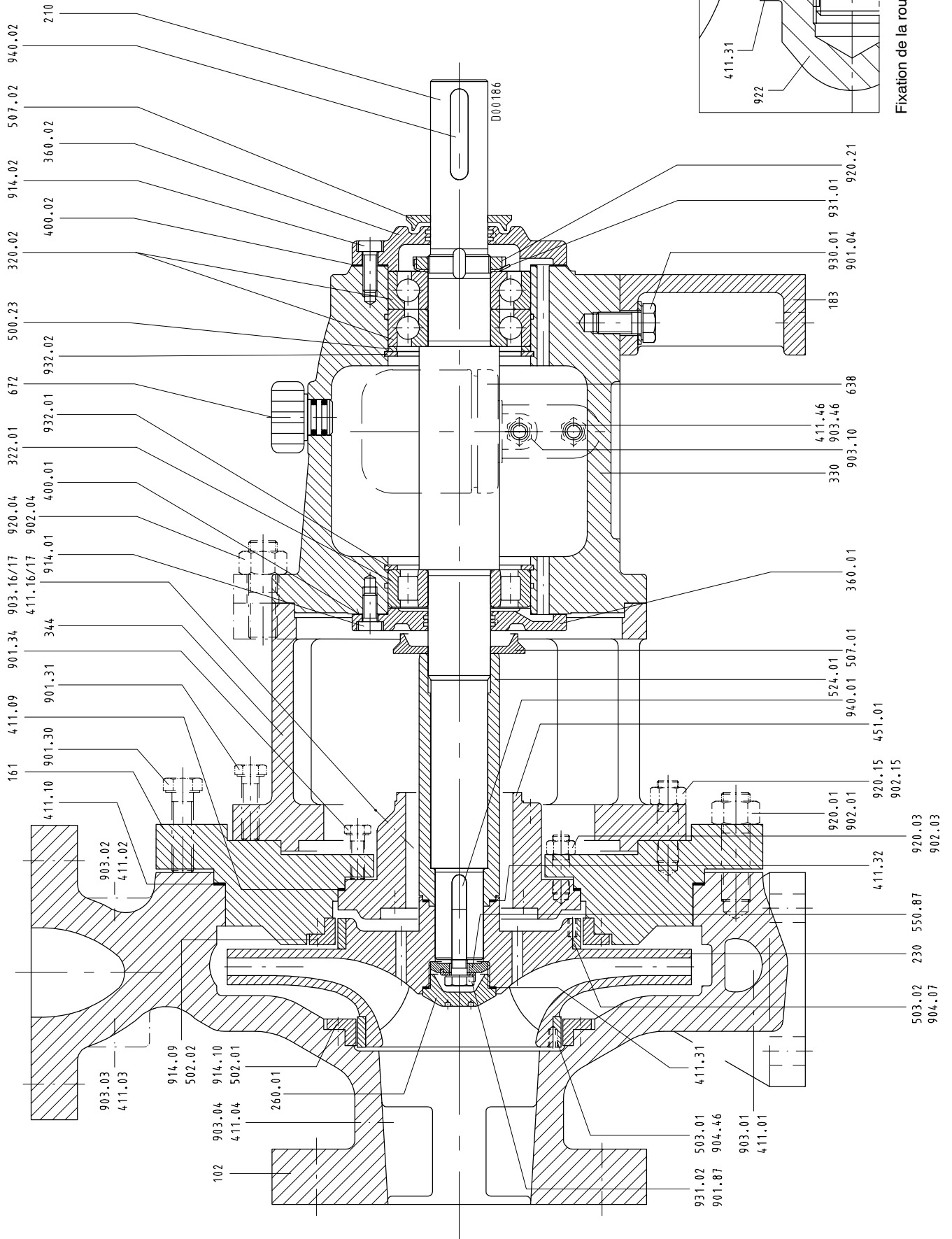
1) Uniquement sur CPKN - S.

2) N'existe pas sur la variante avec chambre d'étanchéité conique.

3) Sur support de palier UP02, vis à tête cylindrique 914.04.

4) Ne figure pas sur le plan.

à partir du diamètre de roue 504

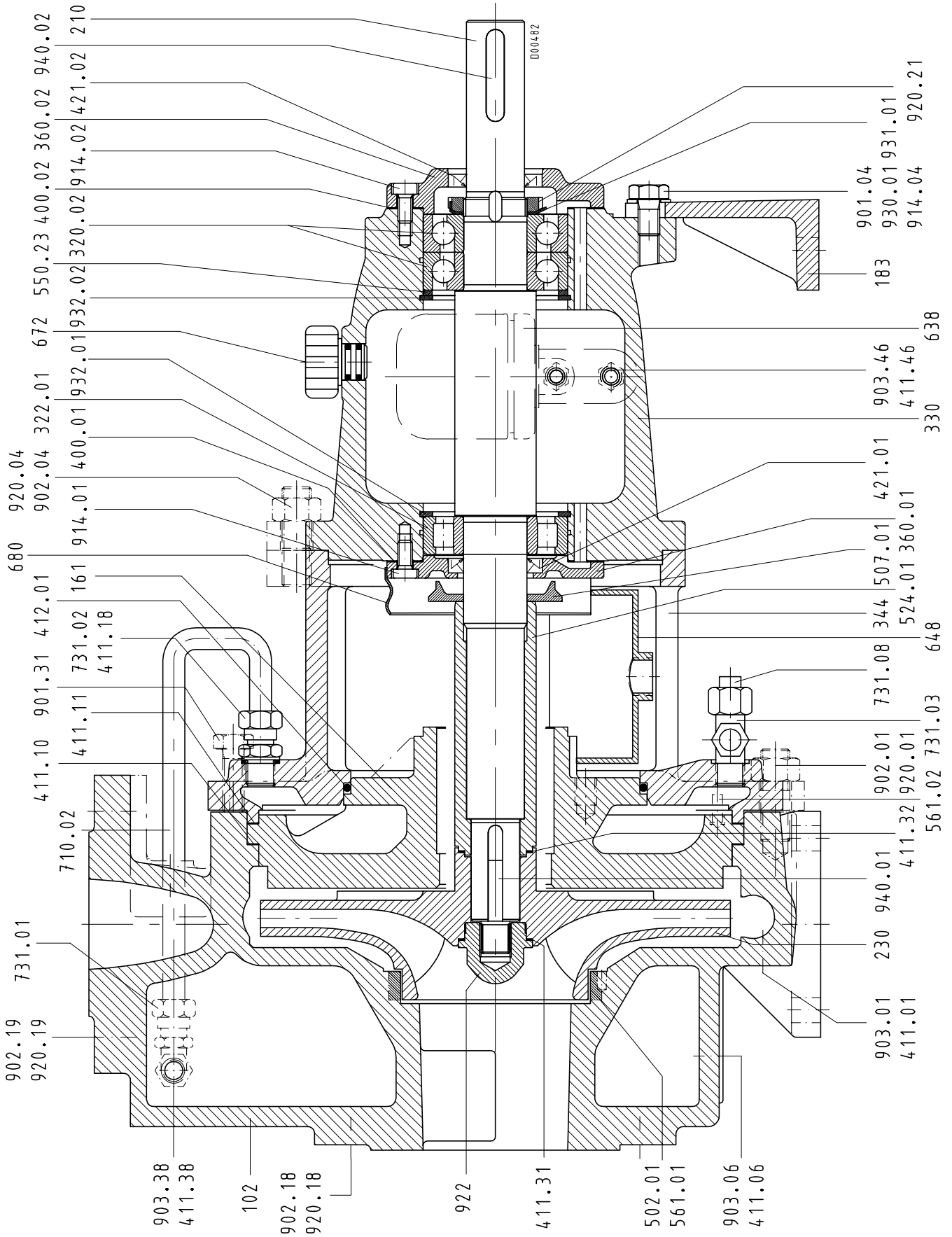


Pour toute commande de pièces de rechange, veuillez indiquer sans faute :

Gamme et taille de pompe, n° de fabrication (figurant sur la plaque signalétique et la bride d'aspiration), n° de moteur (n° de fab.), année de construction, quantité, repère et désignation de la pièce désirée, matériau, produit véhiculé ; référence du plan coupe et mode d'expédition souhaité.

Repère	Désignation	Fourniture
102	Volute	avec joint circulaire 411.01/.10, bague d'usure 502.01, goujon fileté 902.01, bouchon fileté 903.01, vis à tête cylindrique 914.10, écrou hexagonal 920.01, joint circulaire 411.10 en fonction de la température d'utilisation - à indiquer séparément en cas de fourniture de pièces de rechange
161	Couvercle de corps	avec joint circulaire 411.09, bague d'usure 502.02, goujon fileté 902.15, vis à tête cylindrique 914.09, écrou 920.15
183	Béquille	
210	Arbre	avec écrou à gorges 920.21, frein d'écrou 931.01, clavette 940.01/.02
230	Roue	avec bague d'usure de roue 503.01/.02 (si prévue)
260.01	Ogive de roue	(Support de palier P10as, P12s)
320.02	Roulement à billes à contact oblique	
322.01	Roulement à rouleaux cylindriques	
330	Support de palier	
344	Lanterne de palier	avec goujon fileté 902.04, écrou 920.04
360.01/.02	Couvercle de palier	Couvercle de palier
451.01	Corps de presse-étoupe	avec goujon fileté 902.03, bouchon fileté 903.16/.17, écrou hexagonal 920.03
502.01/.02	Bague d'usure	
507.01/.02	Défecteur	
524.01	Chemise d'arbre sous garniture	
550.23	Disque	
550.87	Rondelle	(Support de palier P10as, P12s)
638	Graisseur à niveau constant	
672	Bouchon de purge	
901.04	Vis à tête hexagonale	
901.87	Vis à tête hexagonale	(Support de palier P10as, P12s)
903.46	Bouchon fileté	
914.01/.02	Vis à tête cylindrique	
914.09/.10	Vis à tête cylindrique	
922	Écrou de roue	(Support de palier P08s)
930.01	Frein	
931.01	Tôle-frein d'écrou	
931.02	Tôle-frein d'écrou	(Support de palier P10as, P12s)
932.01/.02	Segment d'arrêt	

CPKN-CHs



Pour toute commande de pièces de rechange, veuillez indiquer sans faute :
Gamme et taille de pompe, n° de fabrication (figurant sur la plaque signalétique et la bride d'aspiration),
n° de moteur (n° de fab.), année de construction, quantité, repère et désignation de la pièce désirée,
matériau, produit véhiculé ; référence du plan coupe et mode d'expédition souhaité.

Repère	Désignation	Fourniture
102	Volute	avec joint circulaire 411.01/06/10/18/38, bague d'usure 502.01, goupille cannelée 561.01, raccord vissé 731.01, goujon fileté 902.01/18/19, bouchon fileté 903.01/06/38, écrou 920.01/18/19
161	Couvercle de corps	avec joint circulaire 411.11/16 ¹⁾ /17 ¹⁾ , joint torique 412.01, disque 550.01 ¹⁾²⁾ , goupille cannelée 561.02, raccord vissé 731.03/08, goujon fileté 902.02 ¹⁾ , écrou 920.02 ¹⁾
183	Béquille	avec vis à tête hexagonale 901.04 ²⁾ , ressort Belleville 930.01
210	Arbre	avec écrou à gorges 920.21, frein d'écrou 931.01, clavette 940.01/02
230	Roue	avec joint circulaire 411.32
320.02	Roulement à billes à contact oblique	
322.01	Roulement à rouleaux cylindriques	
330	Support de palier	
330	Support de palier (complet)	avec joint 400.01/02, joint circulaire 411.46, bouchon de purge 672, bouchon fileté 903.46, couvercle de palier 360.01/02, bague d'étanchéité d'arbre 421.01/02, disque 550.23, graisseur à niveau constant 638, vis à tête cylindrique 914.01/02, segment d'arrêt 932.01/02
344	Lanterne de palier	
360.01/02	Couvercle de palier	avec raccord vissé 731.01/02, vis de démontage 901.31, goujon fileté 902.04, écrou 920.04
421.01/02	Bague d'étanchéité d'arbre	avec joint 400.01/02, bague d'étanchéité d'arbre 421.01/02, vis à tête cylindrique 914.01/02
502.01	Bague d'usure	
507.01	Défecteur	
524.01	Chemise d'arbre sous garniture	avec joint circulaire 411.32
638	Graisseur à niveau constant	
648	Cuvette de récupération	
680	Revêtement	
710.02	Tuyau by-pass	avec raccord vissé 731.01/02, joint circulaire 411.18/32
922	Ecrou de roue	avec joint circulaire 411.31

1) Ne figure pas sur le plan.

2) 3) Sur support de palier UP02, vis à tête cylindrique 914.04.



KSB AG • Johann-Klein-Straße 9 • 67227 Frankenthal (Allemagne)
Tel. +49 6233 86-0 • Fax +49 6233 86-3401 • www.ksb.com

KSB S.A.S. • 4, allée des Barbanniers • 92635 Gennevilliers Cedex (France)
Tél. +33 1 41477500 • Fax +33 1 41477510 • www.ksb.fr